



Slank en stabiel

Tafelpoot **TM** behoort tot dezelfde designfamilie als tafelpoten TL, SL en SM.

Hun naturel geanodiseerde aluminium profielen zijn met een natuurlijk oppervlakte design uitgevoerd, welke bij alle product combinaties een stemmig en elegant aanzien geeft.

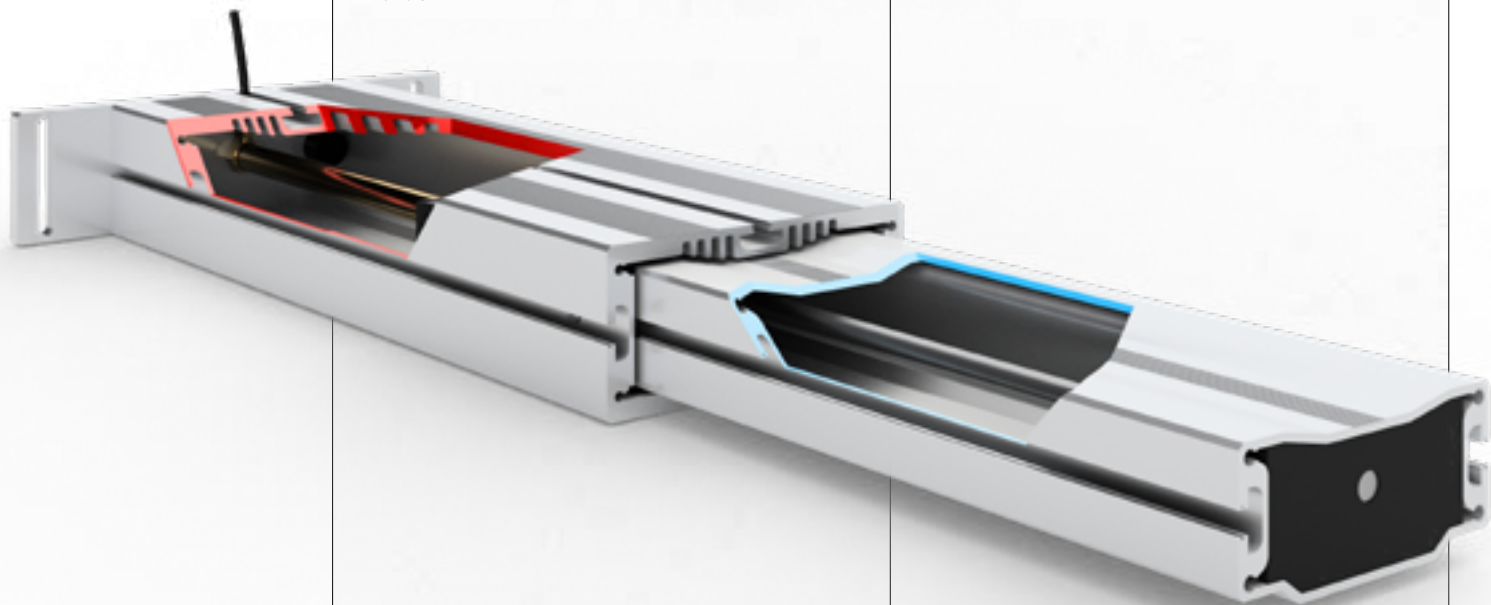
De aan drie zijden aangebrachte montage-sleuven (breedte 8 mm) maken montage van traversen, tussenbladen of andere aanbouwen over de gehele pootlengte mogelijk. De tafelpoten **TM** en TL hebben dezelfde lengte en zijn daardoor gemakkelijk te combineren.

Tot de familie behoort ook een passend toebehoren assortiment wat gecombineerd kan worden.

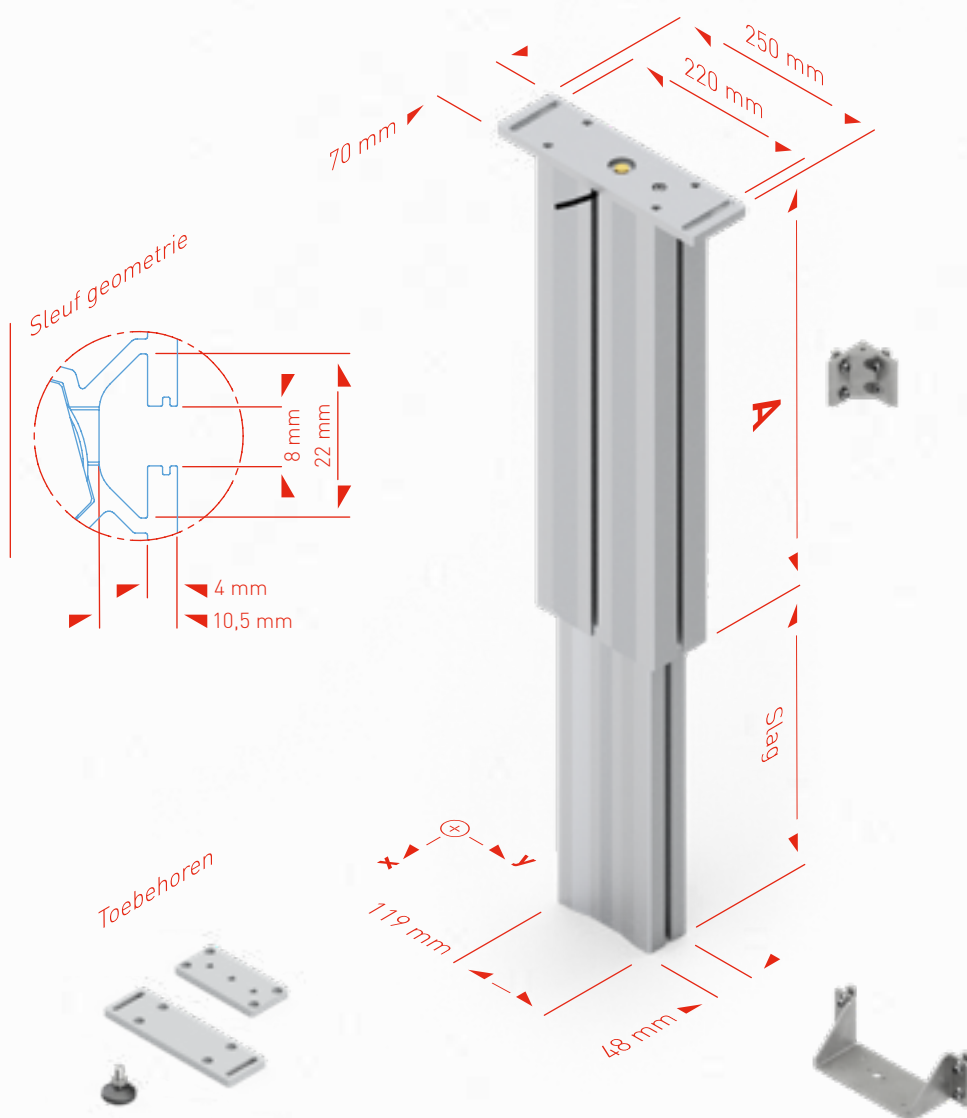
Toepassing

Tafelpoot **TM** wordt bij voorkeur ingezet wanneer een oplossing met handslinger of meerder tafelpoten nodig zijn. Er kunnen tot 10 tafelpoten synchroon bewogen worden. De aandrijving van de hydrauliekpomp geschiedt naar keuze een handslinger of elektrisch met een bedrade bediening.

Bij onderstellen met 2 poten adviseren we tafelpoot TL of SL. De hefkolom SM bij onderstellen met 4 poten. Nadere informatie betreffende de hefkolommen SM en SL vindt u in onze spindelhef catalogus.



Afmetingen **TM**



Technische gegevens

- Flexibel inzetbare poot met glijlagering
 - Draaglasten per poot max.
 - 1500 (**TM 14**)
 - 2500 (**TM 18**)
 - Synchrone aandrijving van tot 10 poten per pomp mogelijk
 - Slaglengte 300 of 400 mm
 - De hefsnelheid is afhankelijk van toegepaste pomp
 - Mb x stat. = 900 Nm*
Mby stat. = 350 Nm*
 - Mb x dyn. = 450 Nm**
Mby dyn. = 150 Nm**
 - Kleur: aluminium naturel geanodiseerd
 - Foodgrade hydrauliekolie
- * Mb stat. = max. toelaatbaar buigmoment in stilstand
** Mb dyn. = max. toelaatbaar buigmoment tijdens de hefbeweging

Tafelpoot **TM**

	A	Slag
TM 1430	530 mm	300 mm
TM 1440	630 mm	400 mm
TM 1830	537 mm	300 mm
TM 1840	637 mm	400 mm

Gedetailleerde STEP files en CAD-tekeningen in diverse formaten vindt u op www.ergoswiss.nl