



Wytrzymałość i wszechstronność

Noga stołu **TA** to idealne rozwiązanie do montażu stanowisk roboczych, stołów warsztatowych, biurek i kuchni oraz do stosowania w połączeniu z systemami profili aluminiowych wymagającymi dużej wytrzymałości i stabilności.

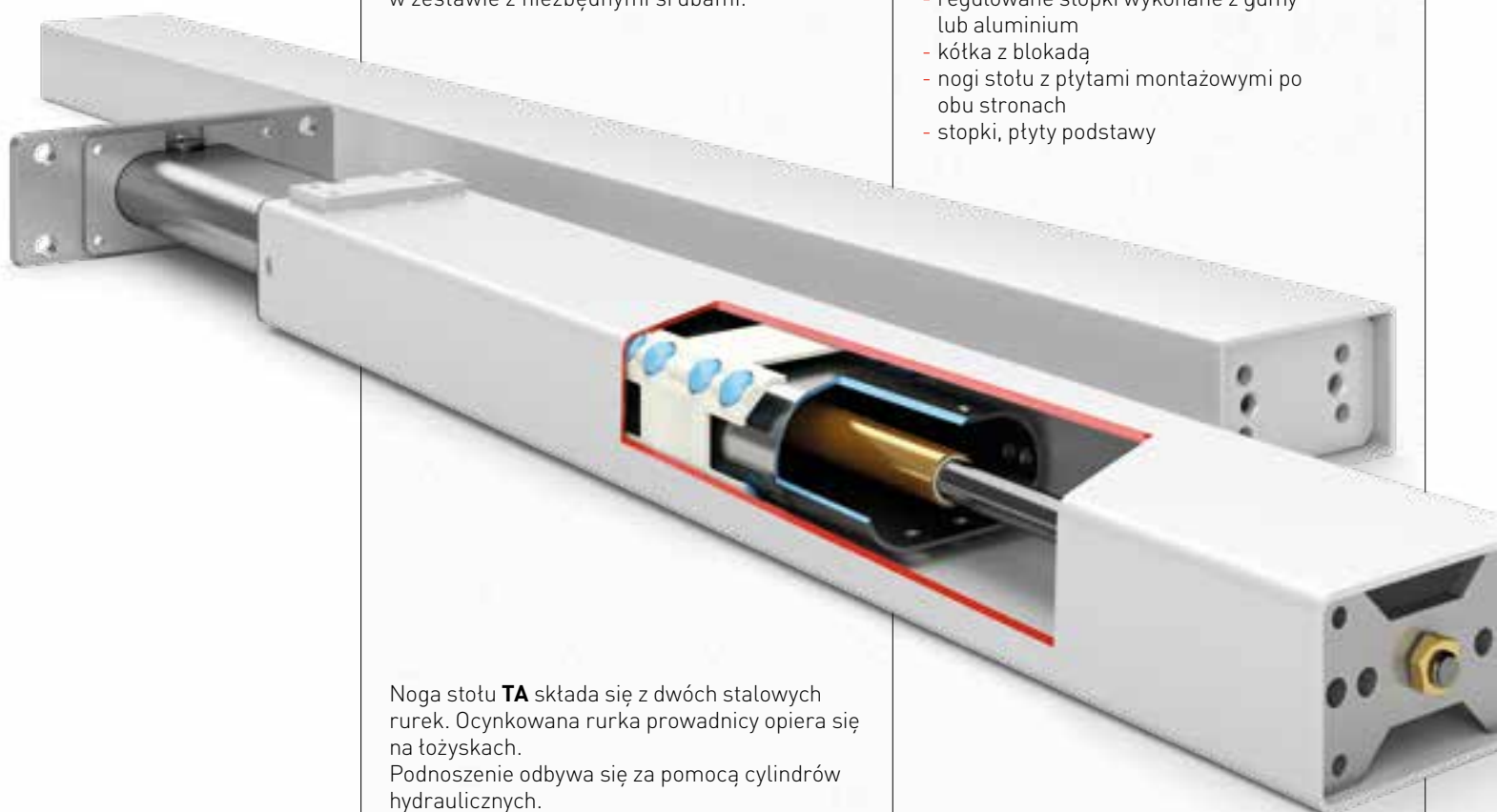
Poprzeczki i wsporniki zamontowane są na przyspawanej płycie montażowej. Wsporniki do zamocowania blatu, poprzeczki i wsporniki montażowe dostarczane są w zestawie z niezbędnymi śrubami.

Wysokość reguluje się za pomocą pompy hydraulicznej napędzanej ręczną korbą lub elektrycznie.

Do nogi jest też fabrycznie przymocowany odpowietrzony wąż hydrauliczny o długości 4 metrów celem ułatwienia montażu.

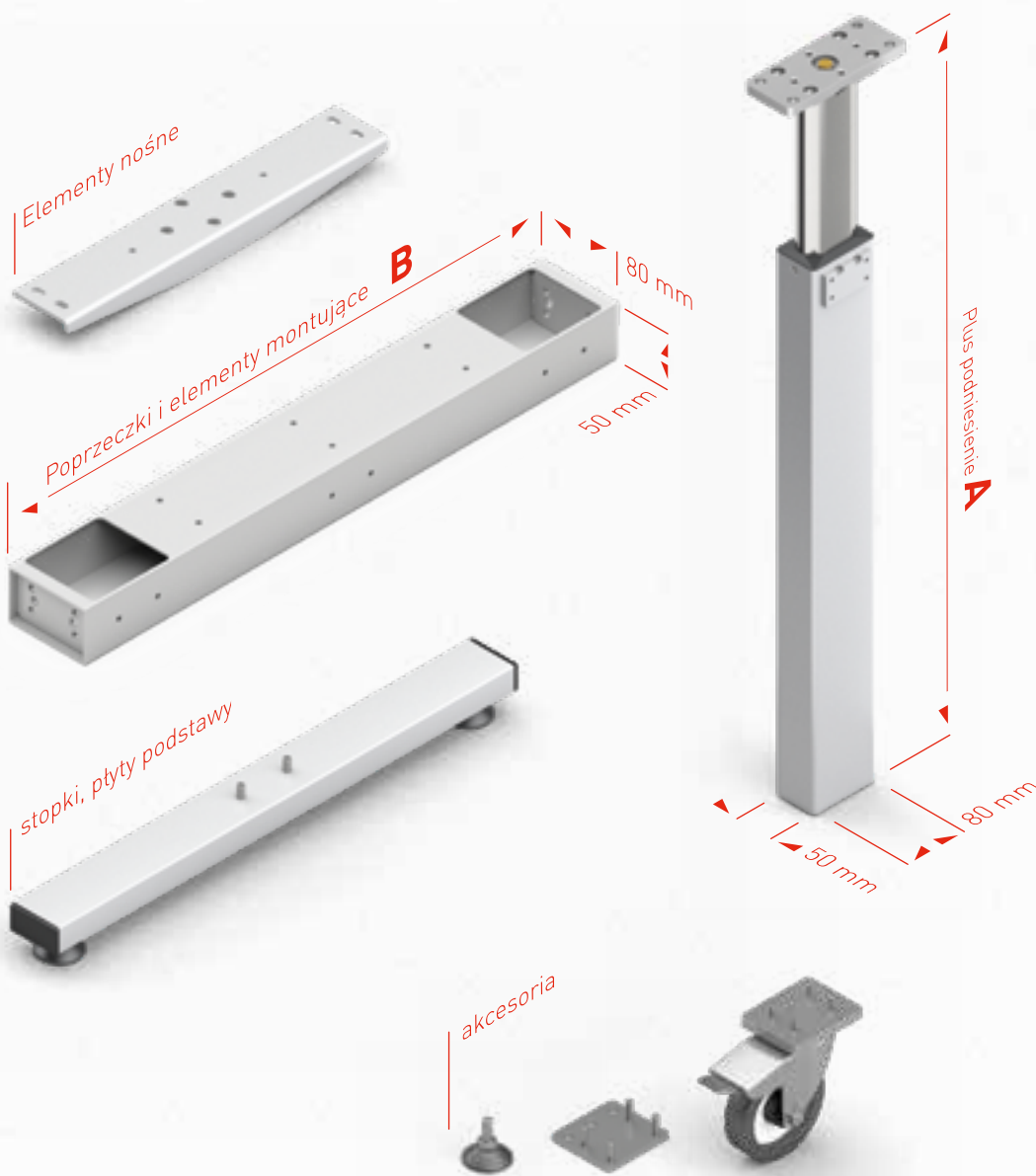
Dostępne są następujące akcesoria:

- wsporniki do zamocowania blatu
- poprzeczki o różnej długości
- regulowane stopki wykonane z gumy lub aluminium
- kółka z blokadą
- nogi stołu z płytami montażowymi po obu stronach
- stopki, płyty podstawy



Noga stołu **TA** składa się z dwóch stalowych rurek. Ocynkowana rurka prowadnicy opiera się na tożyskach. Podnoszenie odbywa się za pomocą cylindrów hydraulicznych.

Wymiary nogi **TA**



Dane techniczne

- Wytrzymała noga z prowadnicą z łożyskami
- Należy zwrócić uwagę na maksymalne obciążenie systemu
- Maks. obciążenie nogi:
1500 N (**TA 14**)
2500 N (**TA 18**)
- Maks. zakres podnoszenia: 500 mm
- Maks. statyczny moment gnący Mb = 400 Nm
- Maks. dynamiczny moment gnący Mb_{dyn} = 100 Nm
- Nogi dostarczane są w standardzie z przymocowanym 4-metrowym wężem hydraulicznym
- Kolor: RAL 9006 białe aluminium
- Inne modele dostępne na życzenie
- Płyn hydrauliczny klasy spożywczej

Noga stołu TA		
	A	Skok
TA 1430	415 mm	300 mm
TA 1440	515 mm	400 mm
TA 1450	640 mm	500 mm

Poprzeczka TA	
	B
TA 550	550 mm
TA 750	750 mm
TA 950	950 mm
TA 1150	1150 mm
TA 1550	1550 mm

Szczegółowe projekty w różnych formatach można znaleźć na stronie www.ergoswiss.com.