

Elegancja i możliwości

Noga stołu **TL** należy do tej samej grupy produktów co nogi **TM**, **SL** i **SM**.

Zastosowanie obudowy z anodowanego aluminium oraz gładka powierzchnia gwarantują eleganckie i stylowe wykończenie wszelkich konfiguracji produktów.

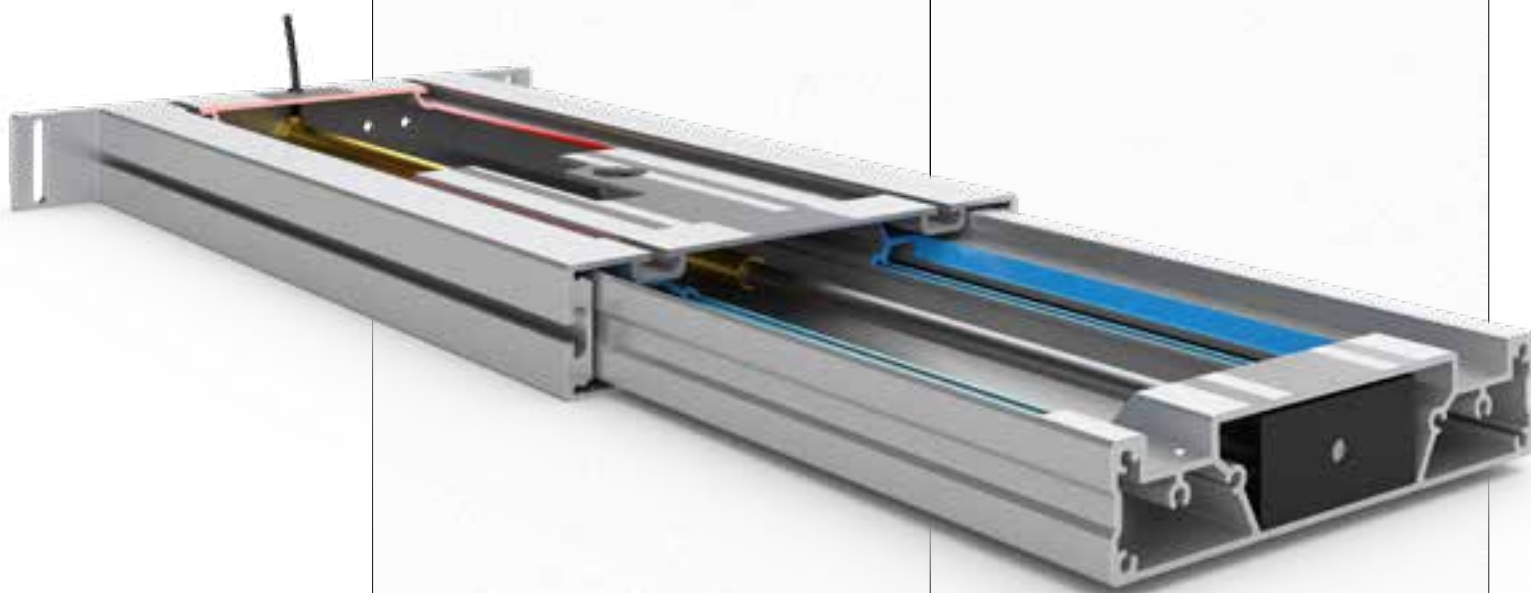
Z trzech stron nogi znajdują się rowki teowe (o szer. 8 mm) umożliwiające dotychczas inne elementy na całej długości nogi. Nogi **TL** i **TM** są tej samej długości, dzięki czemu łatwo można je ze sobą łączyć w systemie.

Razem z produktami z grupy wykorzystać można szeroki wachlarz akcesoriów.

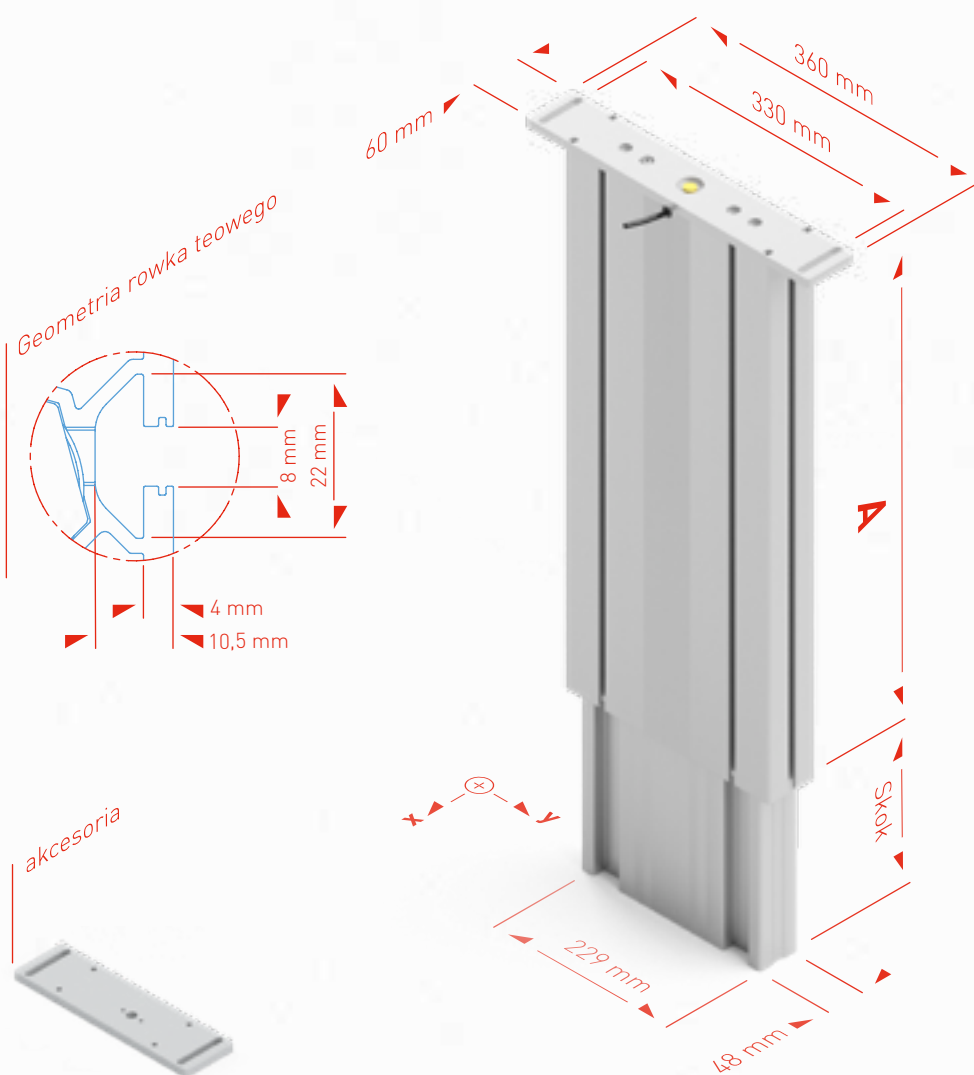
Zastosowanie

Noga **TL** służy do budowy ram z dwiema nogami, natomiast nogi **TM** wykorzystywane są w systemach napędzanych korbą złożonych z wielu nóg. Jednocześnie można podnosić lub opuszczać do 10 nóg. Pompę hydrauliczną napędzać można za pomocą ręcznej korby lub elektronicznie z wykorzystaniem pilota przewodowego.

Kolumny podnoszące **SL** i **SM** zalecane są do ram z 2 i 4 nogami jako rozwiązanie alternatywne dla nóg **TL/TM**. Więcej informacji o kolumnach podnoszących **SL** i **SM** można znaleźć w katalogu śrubowych systemów podnoszenia.



Wymiary nogi TL



Dane techniczne

- Wszechstronna noga stołu z prowadnicą
- Maks. obciążenie nogi:
 - 1500 N (TL 14)
 - 2500 N (TL 18)
- Jednoczesna obsługa do 10 nóg na pompę
- Prędkość podnoszenia zależy od pompy
- Maks. zakres podnoszenia od 300 do 400 mm
- Mbx stat. = 1200 Nm*
Mby stat. = 450 Nm**
- Mbx dyn. = 550 Nm*
Mby dyn. = 200 Nm**
- Kolor: gładkie anodowane aluminium
- Płyn hydrauliczny klasy spożywczej

* Mb stat. = maks. dopuszczalny moment gnący w spoczynku

** Mb dyn. = maks. dopuszczalny moment gnący w ruchu

Noga stołu TL		
	A	Skok
TL 1430	530 mm	300 mm
TL 1440	630 mm	400 mm
TL 1830	537 mm	300 mm
TL 1840	637 mm	400 mm

Szczegółowe projekty w różnych formatach można znaleźć na stronie www.ergoswiss.com.