



Elegancja i wszechstronność

Noga stołu **TT** znajduje zastosowanie w stołach montażowych, zespołach do montażu, biurkach, łózkach i wannach o regulowanej wysokości oraz w ogólnej branży meblarskiej i maszynowej.

Z trzech stron nogi znajdują się rowki teowe (o szer. 8 mm) umożliwiające dotaczanie innych elementów i mocowań na całej długości nogi. W połączeniu z pompą **PB** i **PF** można również realizować systemy narożne i stanowiska połączone.

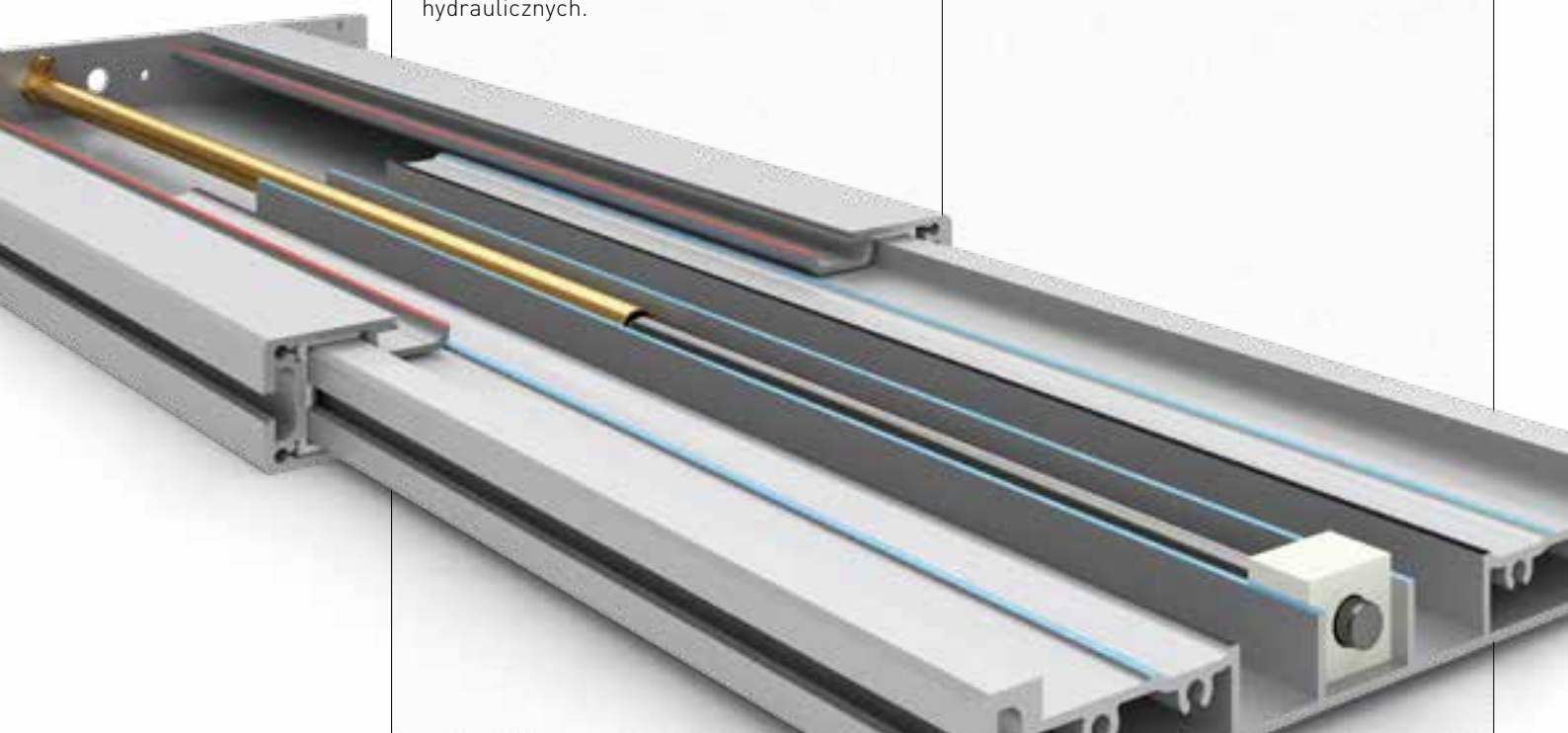
Noga **TT** składa się z dwóch tłoczonych profili aluminiowych o gładkim anodowanym wykończeniu oraz plastikowych prowadnic. Podnoszenie odbywa się za pomocą cylindrów hydraulicznych.

Wysokość reguluje się za pomocą pompy hydraulicznej napędzanej ręczną korbą lub elektrycznie.

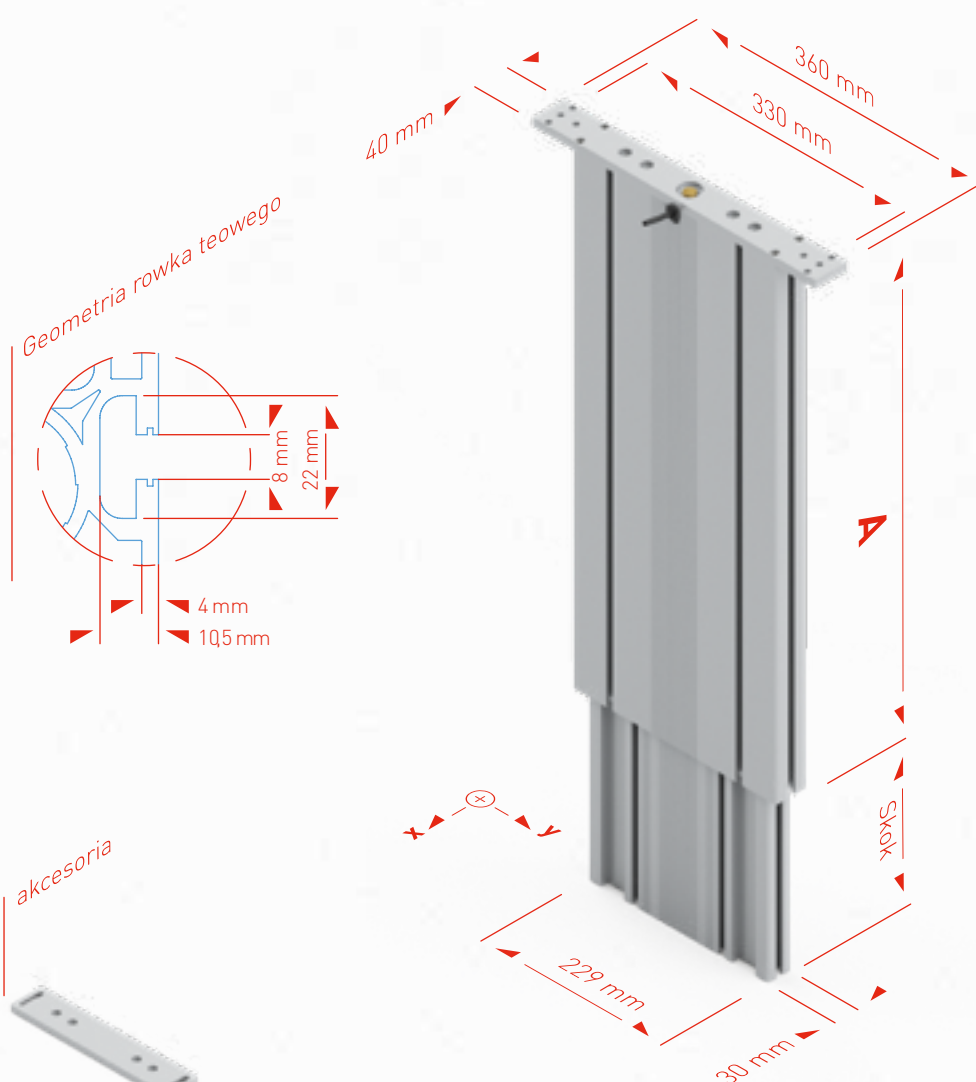
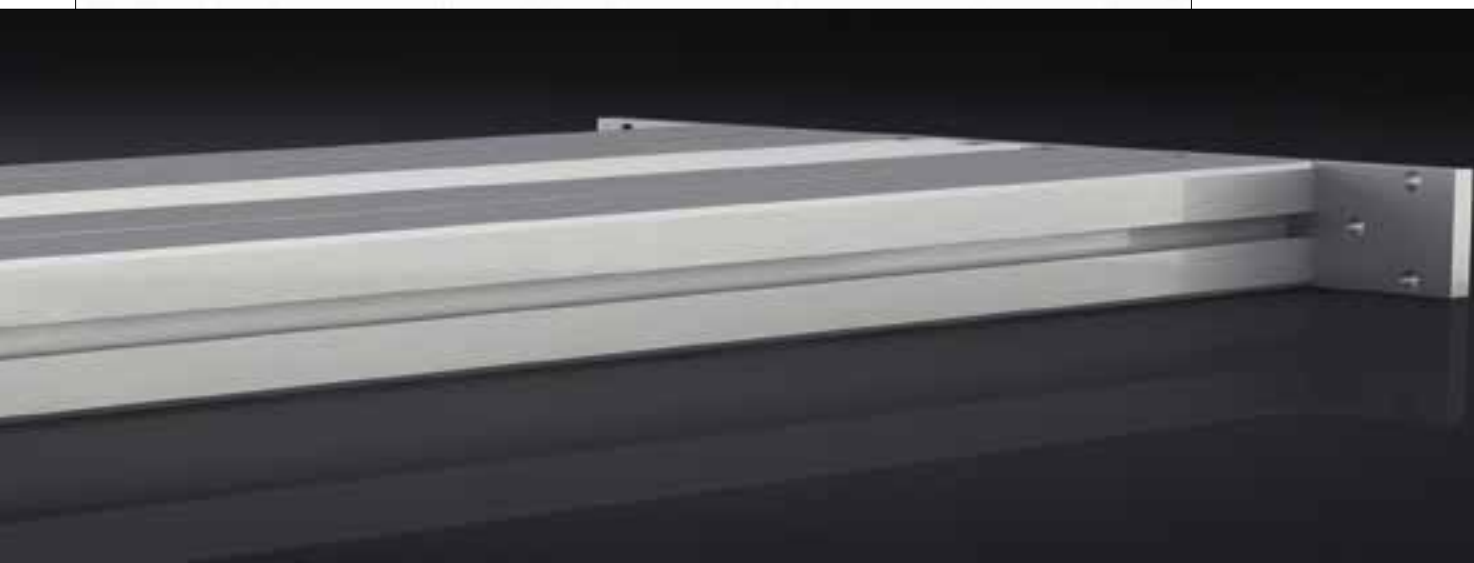
Do nogi jest również fabrycznie przymocowany odpowietrzony wąż wysokociśnieniowy o długości 4 metrów celem ułatwienia montażu.

Dostępne są następujące akcesoria:

- teleskopowa poprzeczka



Wymiary nogi TT



Dane techniczne

- Wszechstronna noga stołu z prowadnicą
 - Maks. obciążenie nogi:
1500 N (**TT 1440**, **TT 1430**)
2500 N (**TT 1840**, **TT 1830**)
 - Należy zwrócić uwagę na maksymalne obciążenie systemu
 - Jednoczesna kontrola nawet 10 nóg
 - Maks. zakres podnoszenia: 400 mm
 - Mbx stat. = 1000 Nm*
Mby stat. = 300 Nm**
 - Mbx dyn. = 450 Nm*
Mby dyn. = 150 Nm**
 - Kolor: gładkie anodowane aluminium
 - Płyn hydrauliczny klasy spożywczej
- * Mb stat. = maks. dopuszczalny moment gnący w spoczynku
** Mb dyn. = maks. dopuszczalny moment gnący w ruchu

Noga stołu TT

	A
TT 1430	530 mm
TT 1440	630 mm
TT 1830	537 mm
TT 1840	637 mm