



Duża moc i cicha praca

Pompy **PA**, **PB** i **PF** to serce naszych systemów regulacji wysokości.

Elastyczne złącza, niewielkie wymiary i możliwość montażu w dowolnym miejscu (nawet poza systemem) to czynniki, dzięki którym możliwa jest integracja systemów Ergoswiss nawet z wąskimi i skomplikowanymi obiektami.

Nasze pompy mogą stale i synchronicznie zasilać do 10 cylindrów, zapewniając przy tym cichą pracę. Nawet w przypadku nierównomiernego obciążenia poradzą sobie z łączną wagą 800 kg.

Napędzane są za pomocą elektrycznego zespołu napędowego lub korby.

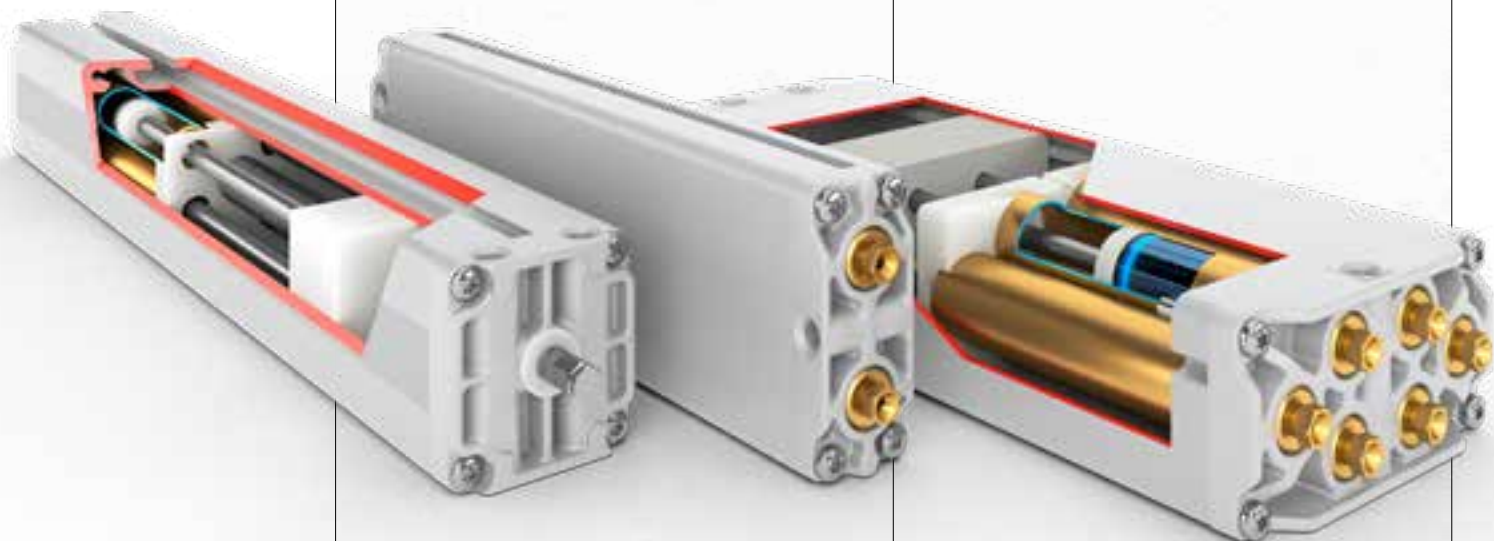
Każdy cylinder musi zapewnić siłę 70 N* celem wtłoczenia oleju hydraulicznego z powrotem do pompy w fazie cofania (układ hydrauliczny pojedynczego działania).

Pompy potączone są z cylindrami za pomocą węży hydraulicznych (Ø 4 mm). Maksymalna długość węży wynosi 8m, a jego promień gięcia 25 mm.

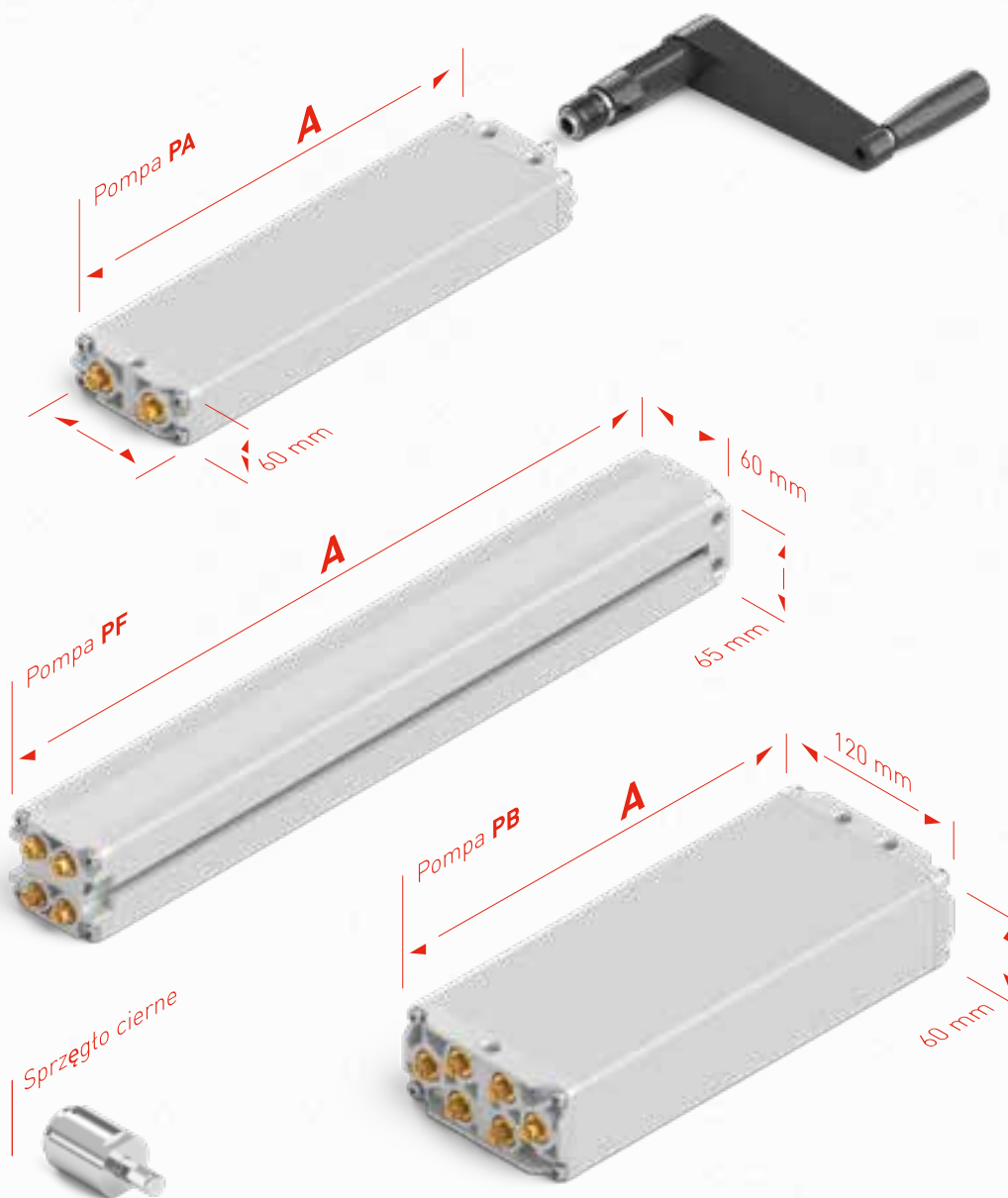
Obudowę pompy stanowi tłoczony profil aluminiowy o gładkim, anodowanym wykończeniu.

Montaż pomp jest możliwy dzięki trzem otworom montażowym. Po obu stronach pompy **PF** znajduje się także rowek montażowy.

* W przypadku długich węży, tarcia na przewodnicy lub nierównego montażu wymagana jest siła do 250 N



Typ PA|PB|PF



Dane techniczne

- Typ **PA** do napędzania 1 lub 2 cylindrów przy maks. obciążeniu 5000 N
- Typ **PB** do napędzania od 5 do 10 cylindrów przy maks. obciążeniu 8000 N
- Typ **PF** do napędzania od 3 do 4 cylindrów przy maks. obciążeniu 8000 N
- Maks. prędkość podnoszenia: 10 mm na obrót korby lub 30 mm/s przy napędzie elektrycznym
- Płyn hydrauliczny klasy spożywczej
- Zdemtowana korba ręczna (funkcja kliknięcia bez wiercenia i kotkowania)

Pompa PA|PB|PF

350 + 600 kg	A
x815	298.5 mm
x820	358.5 mm
x830	480.5 mm
x840	600.5 mm
x850	722.5 mm
x860	842.5 mm
x866	923.5 mm
x870	969.5 mm
800 kg	A
x418	480.5 mm
x430	722.5 mm
x440	923.5 mm

Szczegółowe projekty w różnych formatach można znaleźć na stronie www.ergoswiss.com.