



Elastyczny montaż

Ramę **TL** zaprojektowano w celu umożliwienia szybkiego i elastycznego montażu stołów.

W zależności od konfiguracji systemu maksymalne obciążenie wynosi 300 kg lub 800 kg. Duży zakres podnoszenia (maks. 400 mm) umożliwia korzystanie ze stołów w pozycji stojącej.

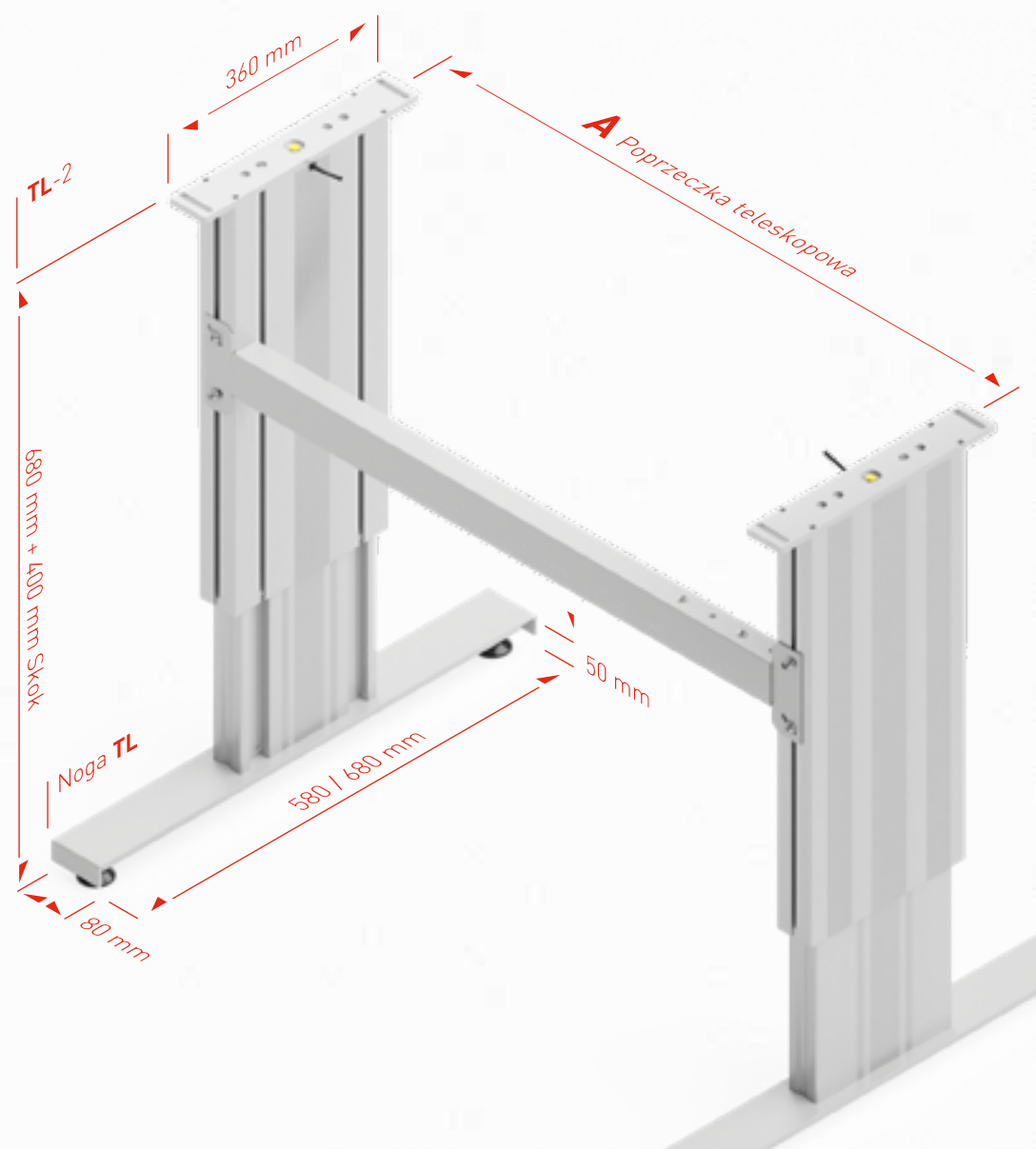
Rama **TL** składa się z dwóch nóg, poprzeczki i 2 stopek. Poprzeczki z łatwością wchodzą w rowki znajdujące się na kolumnach podnoszących. Następnie mocuje się je za pomocą klucza imbusowego.

Dostarczana rama podstawy nie jest zmontowana.

W zakres dostawy wchodzi również instrukcja montażu i obsługi. Można ją także pobrać ze strony www.ergoswiss.com.



Wymiary ramy podstawy TL



Rama podstawy stołu TL-2

	A
TL-2	960 - 1610 mm

Długość poprzeczki teleskopowej można regulować co 50 mm.

Można ją zamocować bezpośrednio w szczelinie zewnętrznej za pomocą dołączonych nakrętek.

Na życzenie dostępne są mniejsze wymiary.

Szczegółowe projekty w różnych formatach można znaleźć na stronie www.ergoswiss.com