



### Wiele sposobów łączenia



Rama podstawy stołu **TM-2** składa się z dwóch połączonych poprzeczką nóg **TM** z regulowanymi stopkami. Każda noga **TM** jest wyposażona we wspornik służący do montażu blatu.

- Doskonałe rozwiązanie do biur i lekkich stołów montażowych

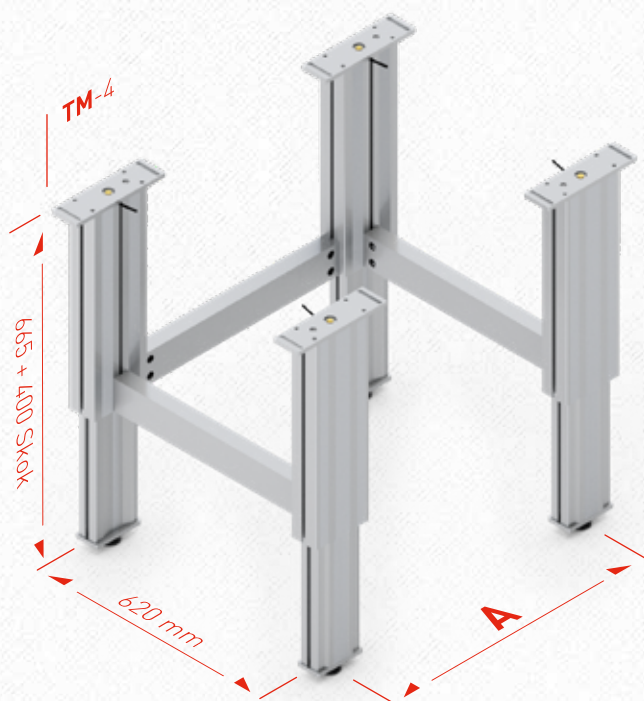
Rama podstawy **TM-4** składa się z czterech nóg **TM** rozmieszczonych na planie prostokąta i połączonych poprzeczkami. Nogi wyposażone są w gumowe stopki z możliwością regulacji. Błat mocowany jest bezpośrednio do wsporników nóg **TM**.

- Doskonałe rozwiązanie do stabilnych stołów warsztatowych

W zakres dostawy wchodzi również instrukcja montażu i obsługi. Można ją także pobrać ze strony [www.ergoswiss.com](http://www.ergoswiss.com).



## Wymiary ramy podstawy **TM**



### Rama podstawy stołu **TM-4**

	<b>A</b>
<b>TM-4</b>	700 mm
<b>TM-4</b>	1100 mm
<b>TM-4</b>	1300 mm
<b>TM-4</b>	1700 mm

Długość poprzeczki teleskopowej można regulować co 50 mm.

Można ją zamocować bezpośrednio w szczelinie zewnętrznej za pomocą dołączonych nakrętek.

Na życzenie dostępne są mniejsze wymiary.

Szczegółowe projekty w różnych formatach można znaleźć na stronie [www.ergoswiss.com](http://www.ergoswiss.com)