



Ramę **TQ** zaprojektowano w celu umożliwienia szybkiego i elastycznego montażu stołów.

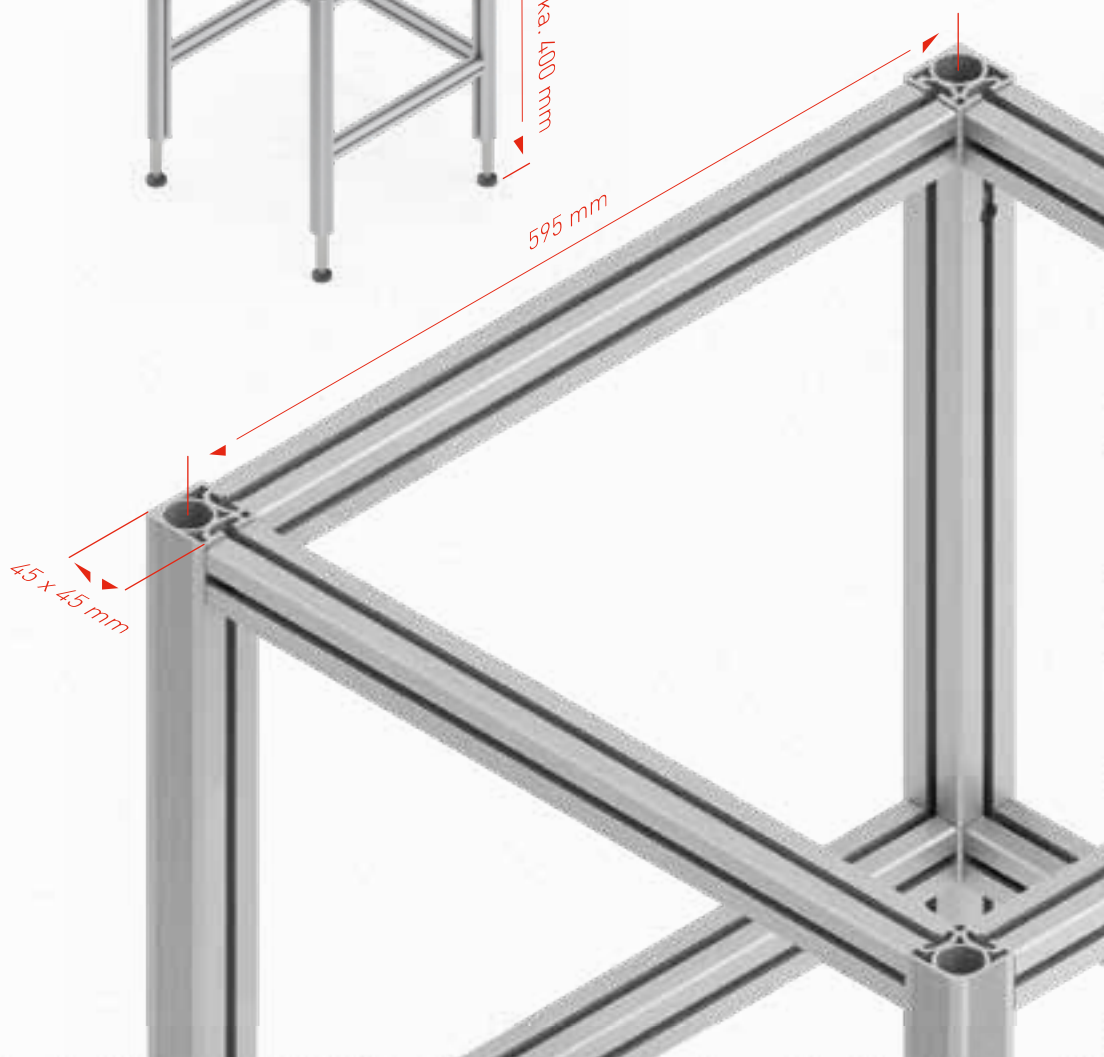
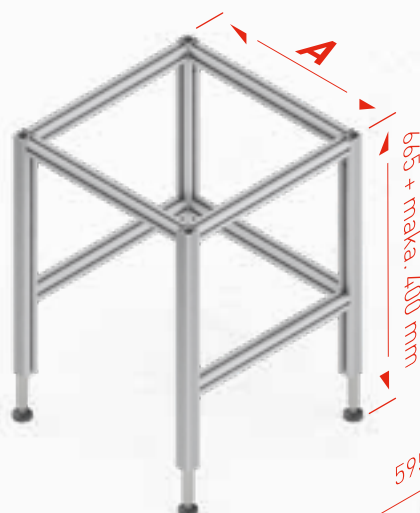
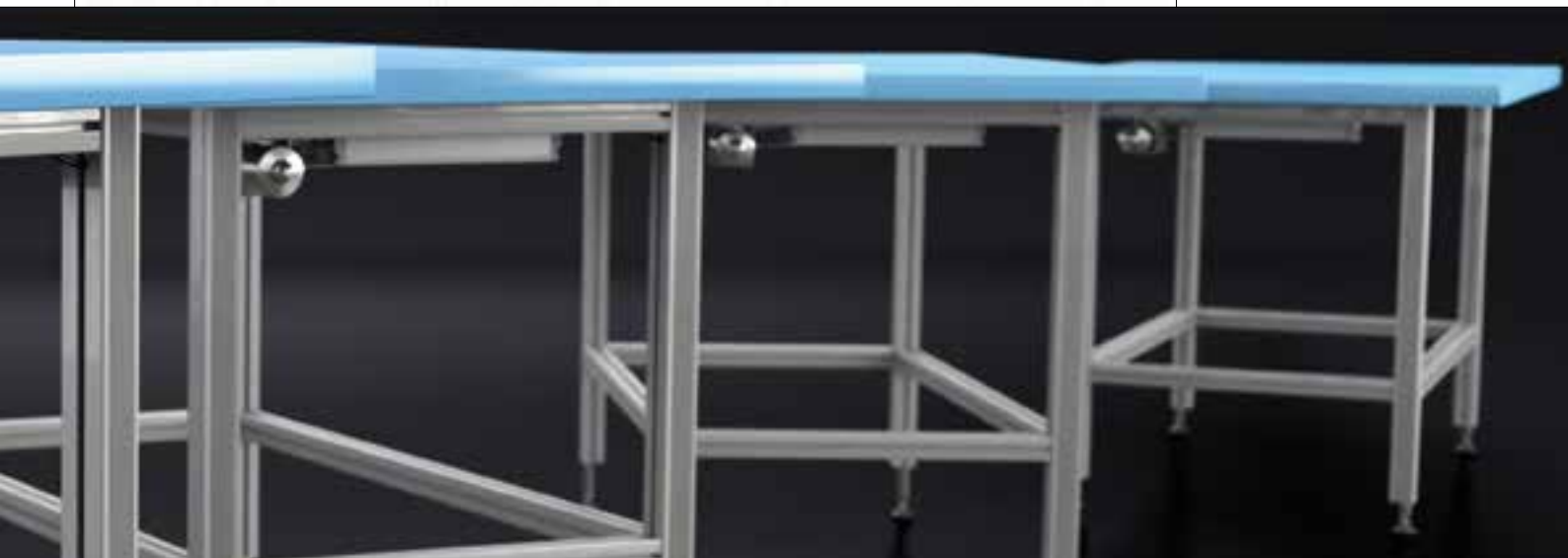
W zależności od modelu pompy maksymalne obciążenie wynosi 350 kg lub 600 kg. Maksymalny zakres regulacji wysokości wynosi 400 mm.

Rama **TQ-4** składa się z czterech nóg i siedmiu poprzeczek. Poprzeczki z łatwością wchodzi w rowki znajdujące się na nogach. Następnie mocuje się je za pomocą klucza imbusowego. W zakres dostawy wchodzi śruby i wsporniki niezbędne do montażu blatu. Dostarczana rama podstawy nie jest zmontowana.

Należy pamiętać, że system wymaga także montażu korby ręcznej lub elektrycznego zespołu napędowego. W zakres dostawy wchodzi również instrukcja montażu i obsługi. Można ją pobrać ze strony www.ergoswiss.com.



Wymiary ramy podstawy **TQ**



Rama podstawy stołu **TQ-4**

	A
TQ-4 595	595 mm
TQ-4 995	995 mm
TQ-4 1195	1195 mm
TQ-4 1595	1595 mm

Szczegółowe projekty CAD w różnych formatach można znaleźć na stronie www.ergoswiss.com.