



## Stabilt och mångsidigt

Bordsbenet **TA** lämpar sig utmärkt för monteringsarbetsplatser, arbetsbänkar, kontorsbord, kökskombinationer eller i kombination med aluminiumprofilsystemet med höga anspråk på bärkraft och stabilitet.

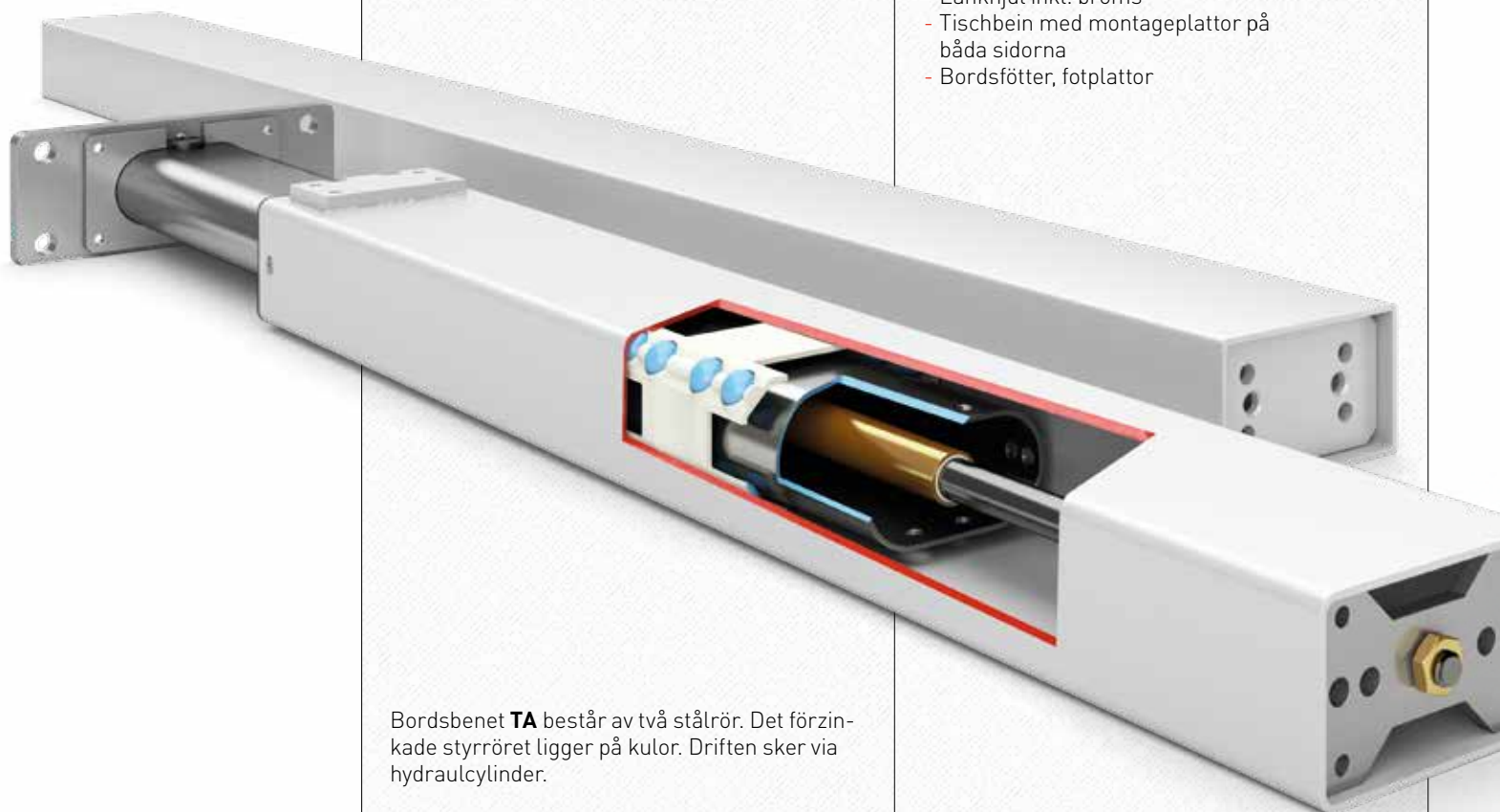
På den påsvetsade montageplattan monteras traverser eller fastsättningsbyglar. Skivbärare, traverser und fastsättningsbygel levereras med alla nödvändiga fastsättnings-skruvar.

Höjdstyrningen sker över en hydraulpump med handvev eller med eldrift.

Hydraulslangen med 4 m längd är redan monterad på benet och avluftad, vilket säkerställer ett enkelt montage.

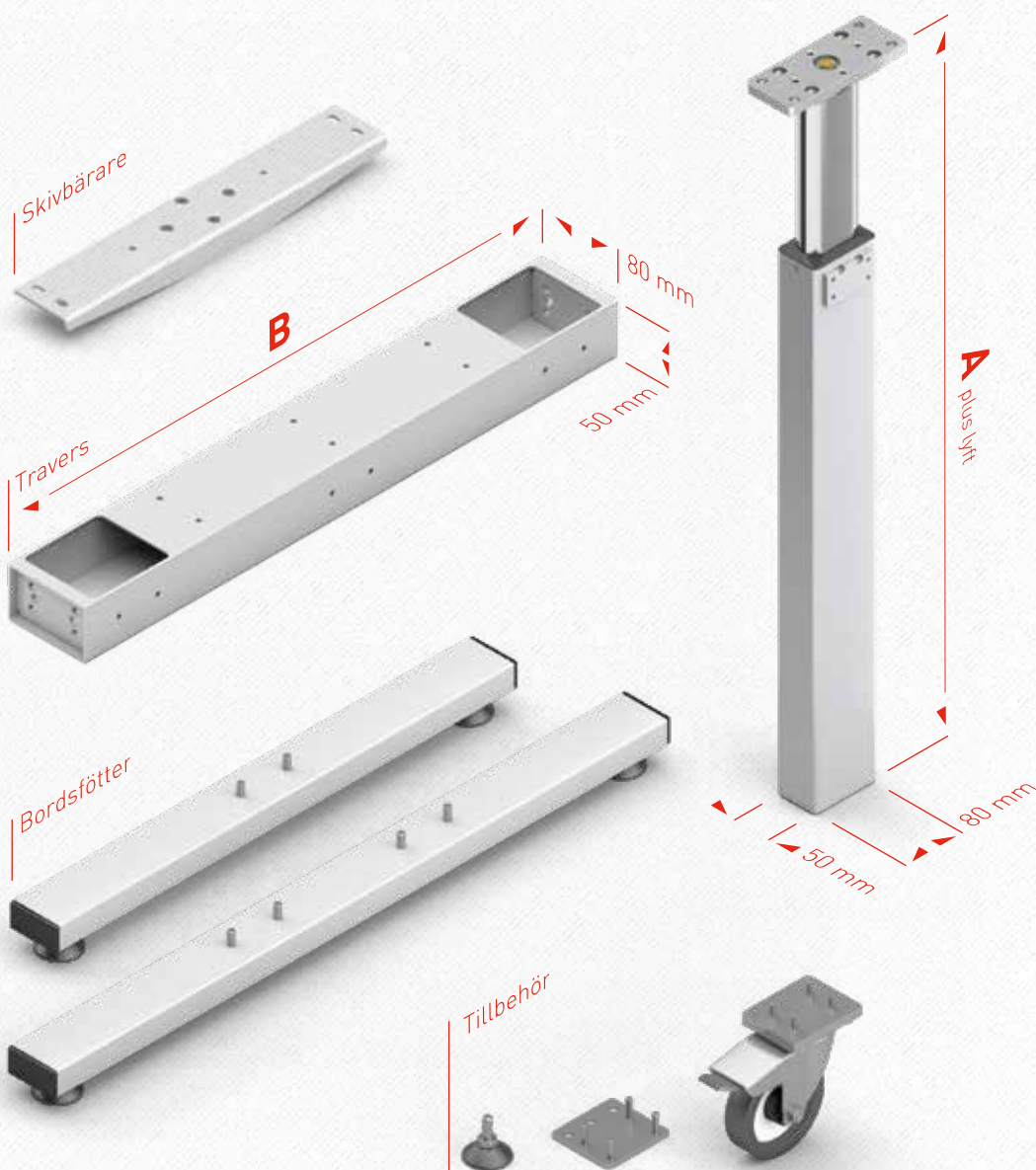
Följande tillbehör finns:

- Skivbärare för fastsättning av bordsskivan
- Traverser i olika längder
- Fastsättningsbygel
- Justeringsfötter i gummi eller aluminium
- Länkhjul inkl. broms
- Tischbein med montageplattor på båda sidorna
- Bordsfötter, fotplattor



Bordsbenet **TA** består av två stålrör. Det förzinkade styrröret ligger på kuler. Driften sker via hydraulcylinder.

# Mått TA



## Tekniska data

- Stabilt ben med kulskena
- Observera också den maximala bärkraften för hela systemet
- Bärkraft per ben max.  
1500 N (**TA 14**)  
2500 N (**TA 18**)
- Slaglängd max. 500 mm
- Max. statiskt böjmoment  
 $M_b = 400 \text{ Nm}$
- Max. dynamiskt böjmoment  
 $M_{b\text{dyn}} = 100 \text{ Nm}$
- Benet levereras standardmässigt med en 4 m förmonterad hydraulslang
- Färg:  
RAL 9006 vitaluminium
- Andra utföranden på förfrågan
- Livsmedelsgodkänd hydraulvätska

### Bordsben TA

	A	Lyft
<b>TA 1430</b>	415 mm	300 mm
<b>TA 1440</b>	515 mm	400 mm
<b>TA 1450</b>	640 mm	500 mm

### Travers TA

	B
<b>TA 550</b>	550 mm
<b>TA 750</b>	750 mm
<b>TA 950</b>	950 mm
<b>TA 1150</b>	1150 mm
<b>TA 1550</b>	1550 mm

Detaljerde CAD-ritningar i olika format hittar du på [www.ergoswiss.com](http://www.ergoswiss.com)