

Elegant och kraftfull

Bordsbenet **TL** hör till samma produktfamilj som bordsbenen **TM**, **SL** och **SM**.

Den natureloxerade aluminiumprofilen har en enkel design, som i alla produktkombinationer ger ett konsekvent och elegant utseende.

De på 3 sidor lagda montagespåren (bredd 8 mm) gör det möjligt att över hela benlängden montera traverser, hyllor eller andra tillbyggnader. Bordsbenen **TL** och **TM** är lika långa och kan därför lätt kombineras med varandra.

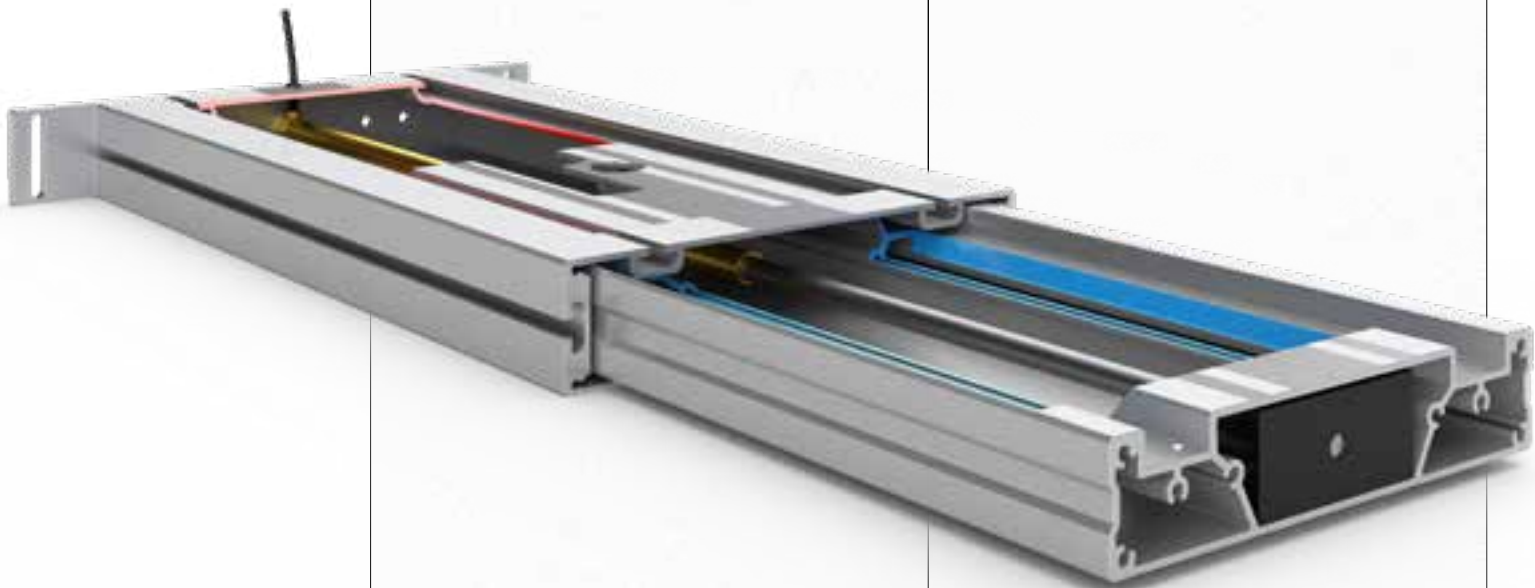
Till familjen hör också ett motsvarande tillbehörssortiment, som kan kombineras.

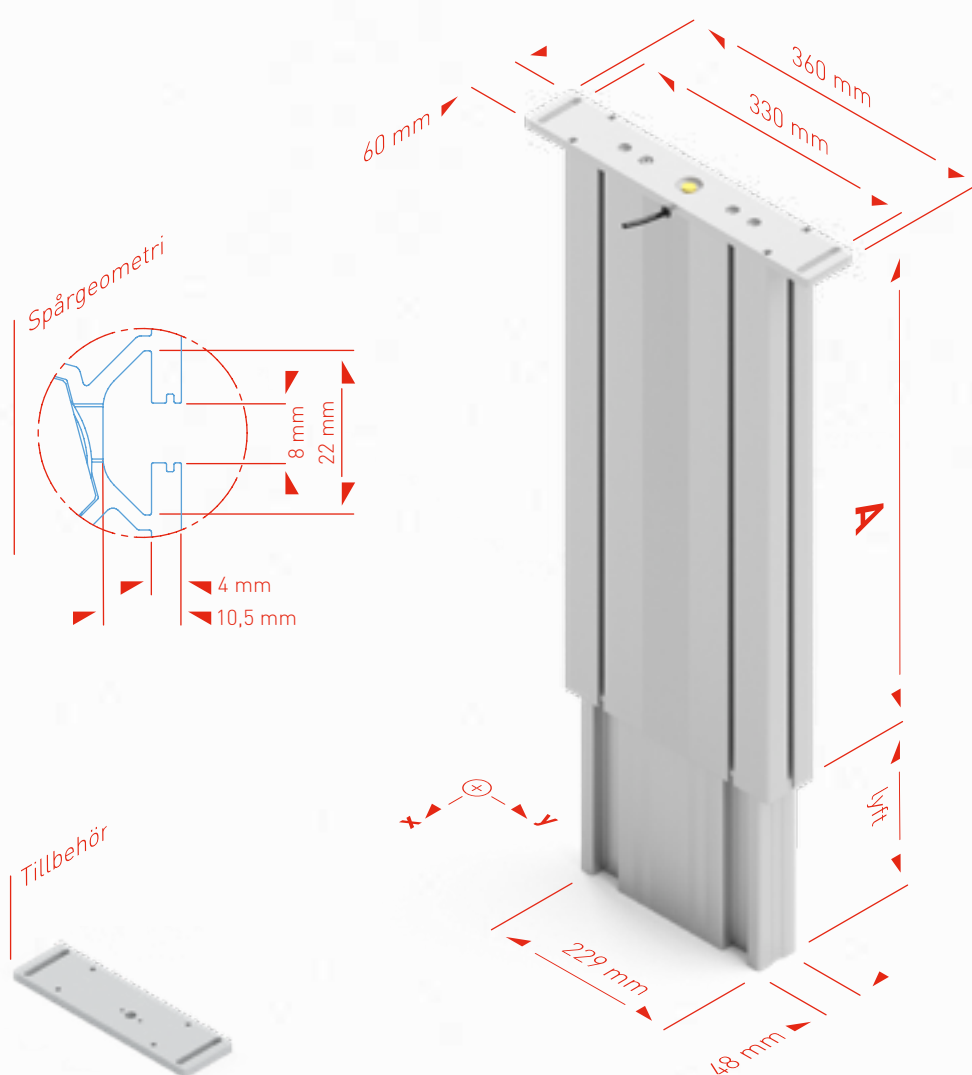
Användning

Bordsbenet **TL** används vid underreden för 2 ben, medan bordsben **TM** i första hand används när det behövs en vevlösning eller flera bordsben. Upp till 10 bordsben kan röra sig synkront upp och ner. Hydraulpumpen drivs antingen med en handvev eller elektriskt med en kabelfjärrkontroll.

Som variant till bordsben **TL/TM** rekommenderas lyftpelarna **SL** och **SM** vid underrede för 2 och 4 ben. Ytterligare information om lyftpelarna

SL och **SM** hittar du i vår katalog för linjärenheter.





Tekniska data

- Flexibelt användbart ben med glidskena
- Bärkraft per ben max.
 - 1500 (TL 14)
 - 2500 (TL 18)
- Synkrondrift av upp till 10 ben per pump är möjlig.
- Lyfthastigheten är beroende av den pump som används
- Slaglängd 300 eller 400 mm
- Mbx stat. = 1200 Nm*
Mby stat. = 450 Nm*
- Mbx dyn. = 550 Nm**
Mby dyn. = 200 Nm**
- Färg: Aluminium natureloxerad
- Livsmedelsgodkänd hydraulvätska

* Mb stat. = max. tillåtet böjmoment vid vila

** Mb dyn. = max. böjmoment vid drift

| Bordsben TL | A | Lyft |
|-------------|--------|--------|
| TL 1430 | 530 mm | 300 mm |
| TL 1440 | 630 mm | 400 mm |
| TL 1830 | 537 mm | 300 mm |
| TL 1840 | 637 mm | 400 mm |