



Slank och stabil

Bordsbenet **TM** hör till samma produktfamilj som bordsbenen TL, SL och SM.

Den natureloxerade aluminiumprofilen har en enkel design, som i alla produktkombinationer ger ett konsekvent och elegant utseende.

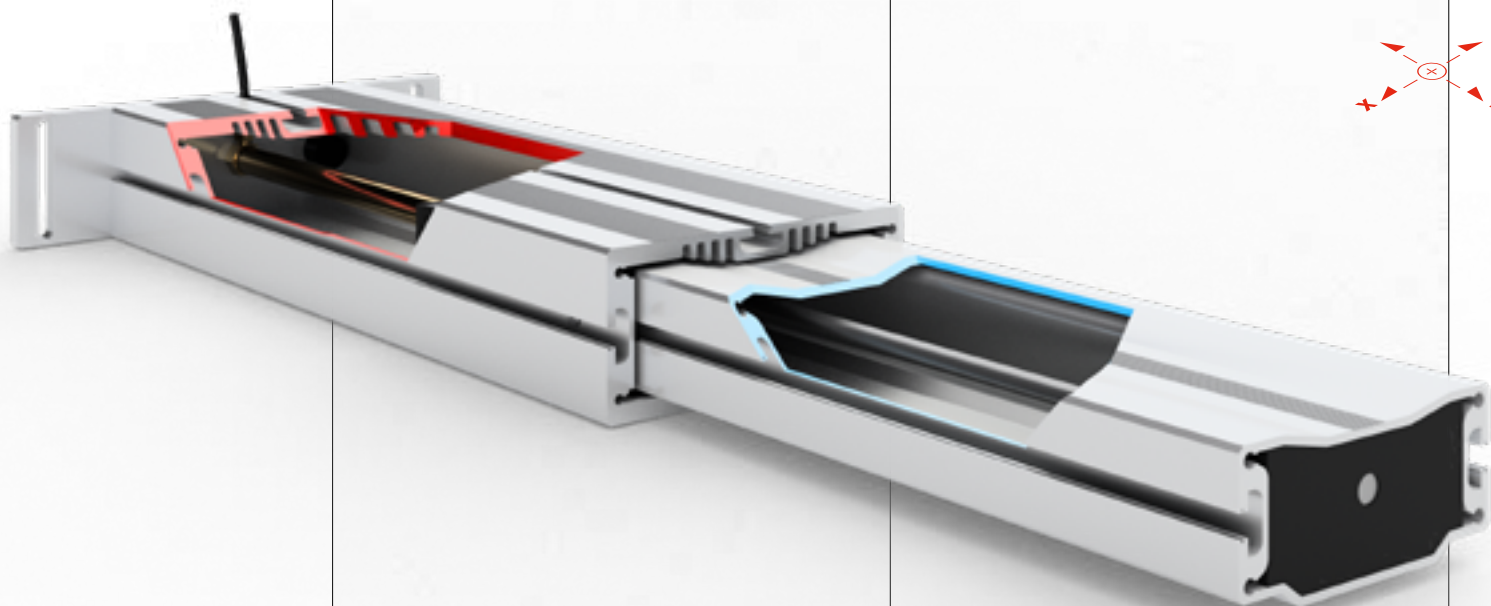
De på 3 sidor lagda montagespåren (bredd 8 mm) gör det möjligt att över hela benlängden montera traverser, hyllor eller andra tillbyggnader. Bordsbenen **TL** och **TM** är lika långa och kan därför lätt kombineras med varandra.

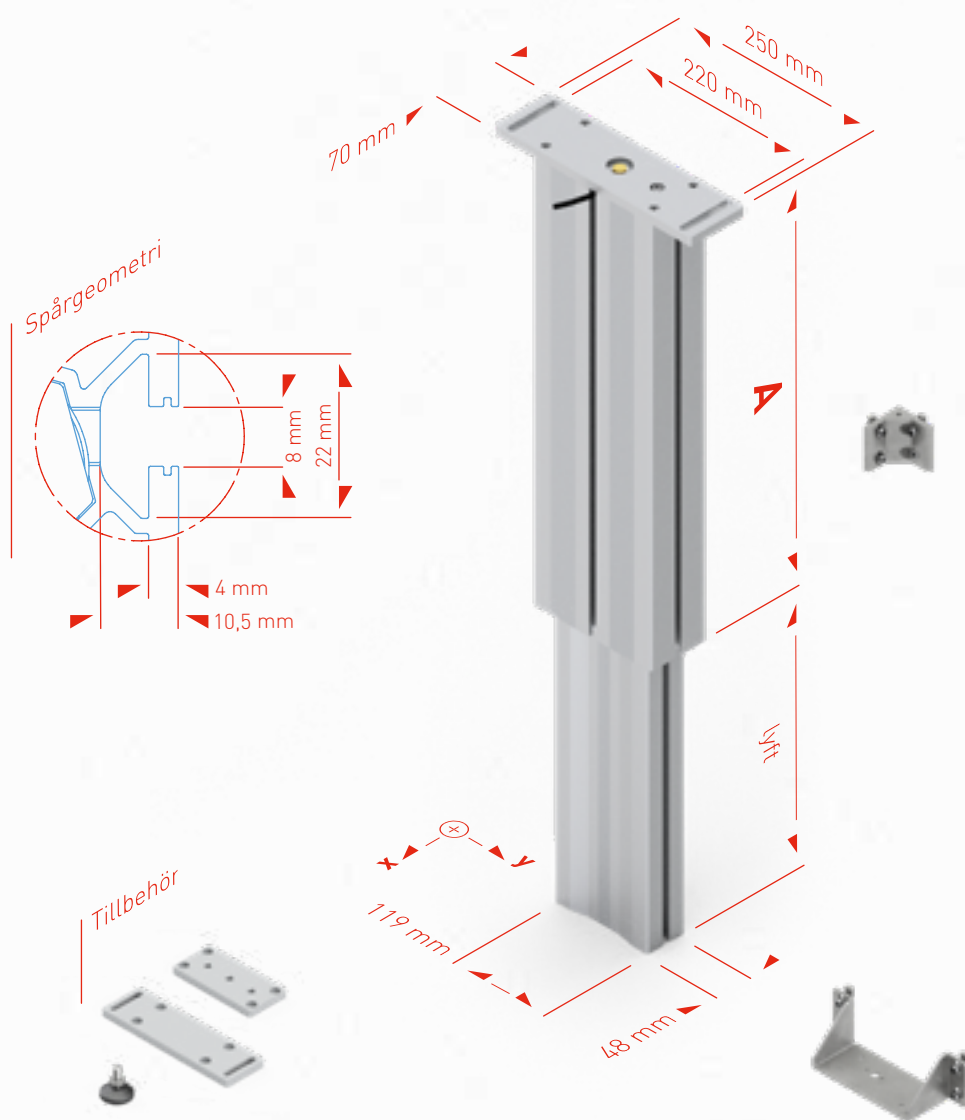
Zur Familie gehört auch ein entsprechendes Zubehörsortiment, das kombiniert werden kann.

Användning

Bordsbenet **TM** används i första hand när det behövs en vevlösning eller flera bordsben. Upp till 10 bordsben kan röra sig synkront upp och ner. Hydraulpumpen drivs antingen med en handvev eller elektriskt med en kabel fjärrkontroll.

Vid underreden med 2 ben rekommenderar vi bordsbenet TL eller SL. Lyftpelaren SM vid underreden med 4 ben. Ytterligare information om lyftpelarna SM och SL hittar du i vår katalog för linjärenheter.





Tekniska data

- Flexibelt användbart ben med glidskena
- Bärkraft per ben max.
 - 1500 (TM 14)
 - 2500 (TM 18)
- Synkrondrift av upp till 10 ben per pump är möjlig.
- Slaglängd 300 eller 400 mm
- Lyfthastigheten är beroende av den pump som används
- Mb_x stat. = 900 Nm*
Mb_y stat. = 350 Nm*
- Mb_x dyn. = 450 Nm**
Mb_y dyn. = 150 Nm**
- Färg:
Aluminium natureloxerad
- Livsmedelsgodkänd hydraulvätska

* Mb stat. = max. tillåtet böjmoment vid vila

** Mb dyn. = max. böjmoment vid drift

Bordsben **TM**

	A	Lyft
TM 1430	530 mm	300 mm
TM 1440	630 mm	400 mm
TM 1830	537 mm	300 mm
TM 1840	637 mm	400 mm