



## Elegant och mångsidigt

Bordsbenet **TT** används vid montagebord, i montageanläggningar, vid skrivbord, höjjusterbara sängar, badkar samt i möbler och allmän maskinbyggnation.

Montagespårerna på 3 sidor av styrningen (bredd 8 mm) gör det möjligt att över hela benlängden montera traverser, hyllor, till- och påbyggnader.

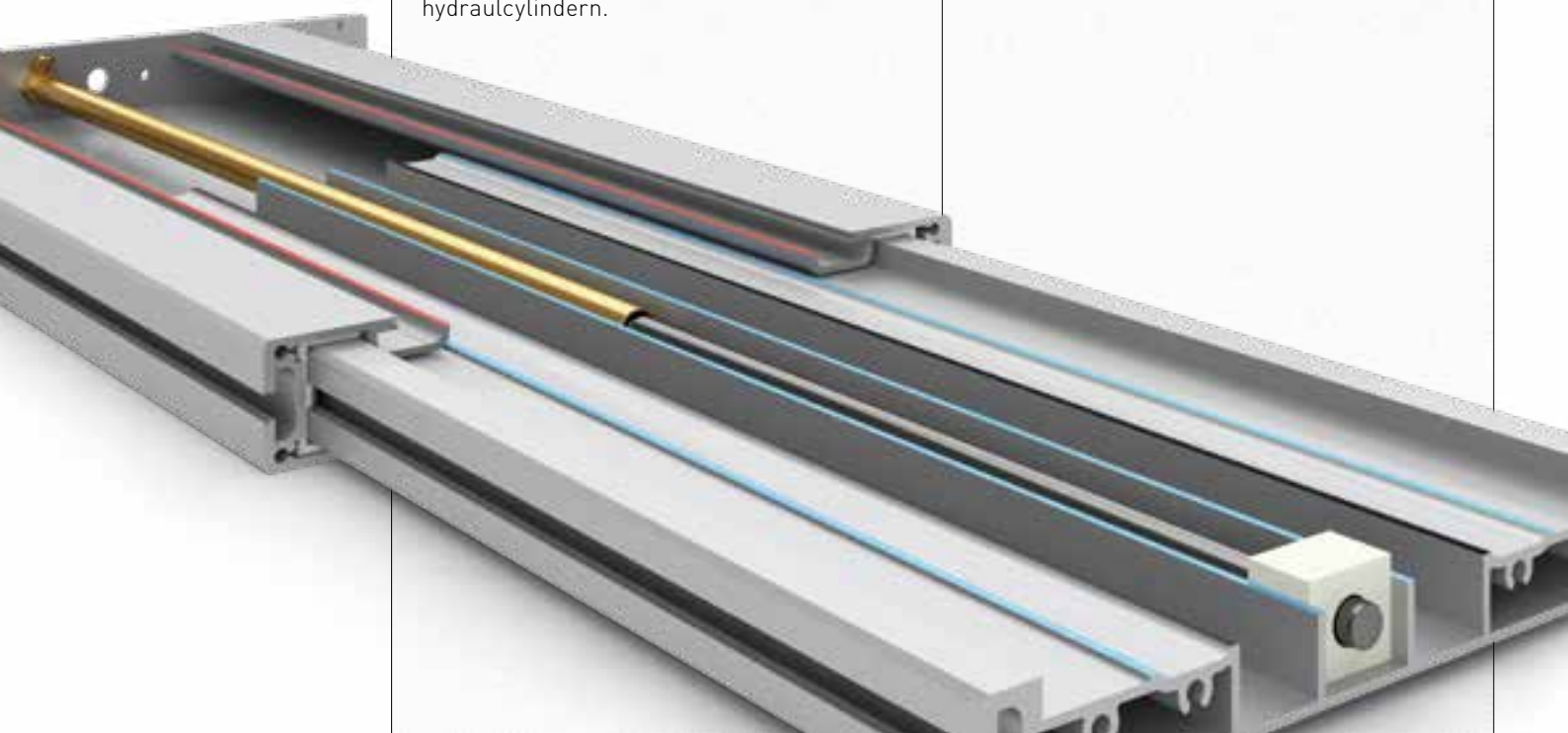
I kombination med **PB** och **PF** pumpen kan även hörnkombinationer och sammanlänkning av arbetsplatser göras.

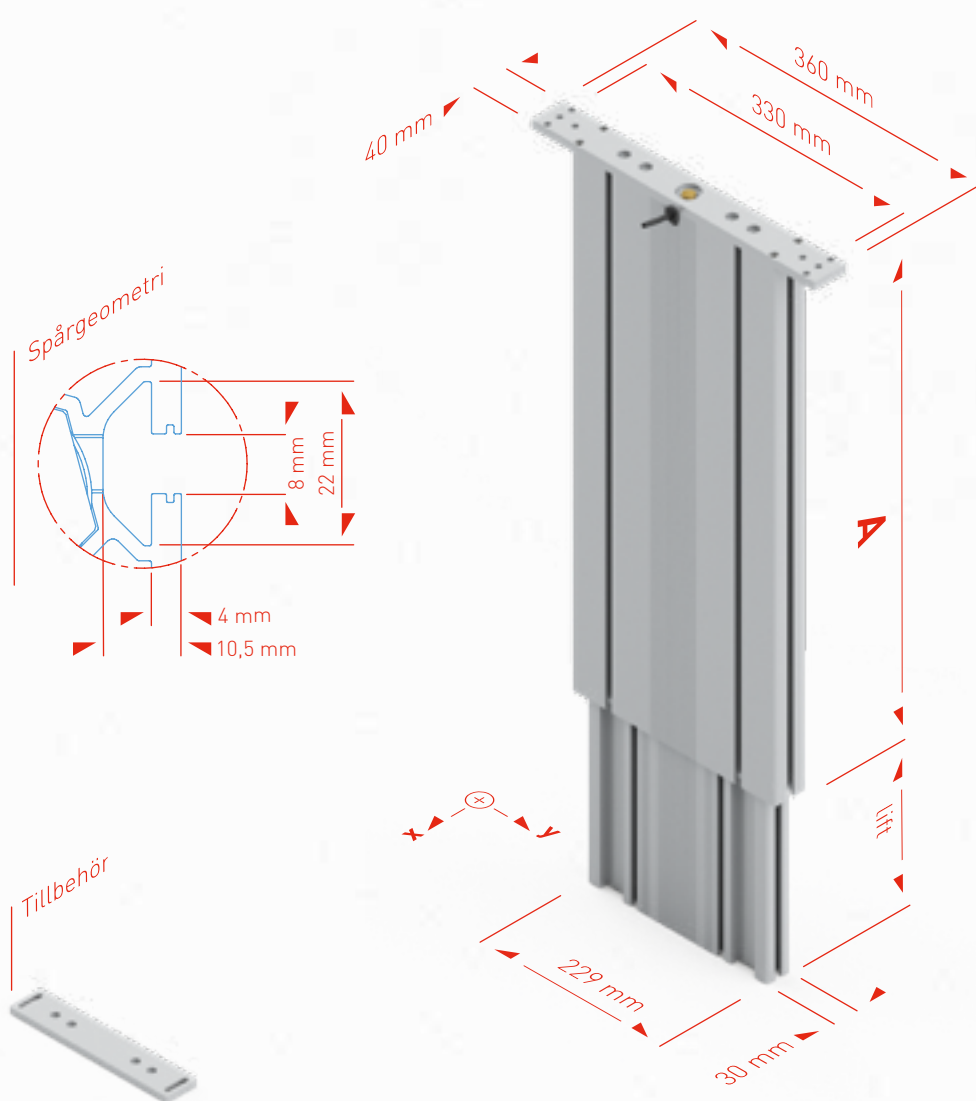
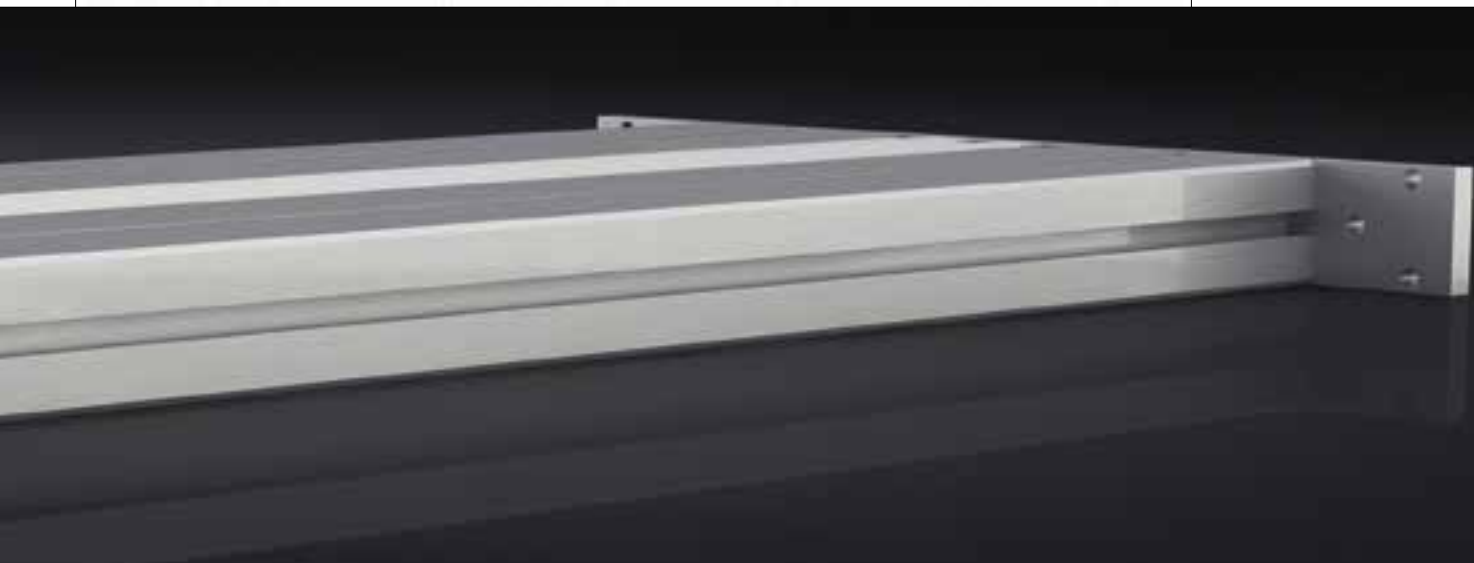
Bordsbenet **TT** består av två strängpressprofiler av natureloxerad aluminium som förs med plaststyrningar. Lyftrörelsen sker via hydraulcylindern.

Justeringen sker via en hydraulpump per handvev eller med elmotor.

Hydraulslangen med 4 m längd är redan monterad på benet, avluftad och säkerställer ett enkelt montage.

Följande tillbehör finns:  
- Teleskop travers





## Tekniska data

- Flexibelt användbart bordsben med glidskena
- Bärkraft per ben max.:  
1500 N (**TT 1440**, **TT 1430**)  
2500 N (**TT 1840**, **TT 1830**)
- Observera också den maximala bärkraften för hela systemet
- Synkron styrning av upp till 10 bordsben
- Slaglängd max. 400 mm
- $M_{bx}$  stat. = 1000 Nm\*  
 $M_{by}$  stat. = 300 Nm\*
- $M_{bx}$  dyn. = 450 Nm\*\*  
 $M_{by}$  dyn. = 150 Nm\*\*
- Färg:  
Aluminium natureloxerat
- Livsmedelsgodkänd hydraulvätska

\*  $M_b$  stat. = max. tillåtet böjmoment vid vila

\*\*  $M_b$  dyn. = max. böjmoment vid drift

Bordsben <b>TT</b>	
	<b>A</b>
<b>TT 1430</b>	530 mm
<b>TT 1440</b>	630 mm
<b>TT 1830</b>	537 mm
<b>TT 1840</b>	637 mm