



Elegant och stabilt

Bordsbenet **TU** lämpar sig utmärkt för montagearbetsplatser med höga anspråk på bärkraft och stabilitet.

På den påsvetsade montageplattan monteras traverserna.

Traverserna levereras med alla nödvändiga fastsättningsskruvar.

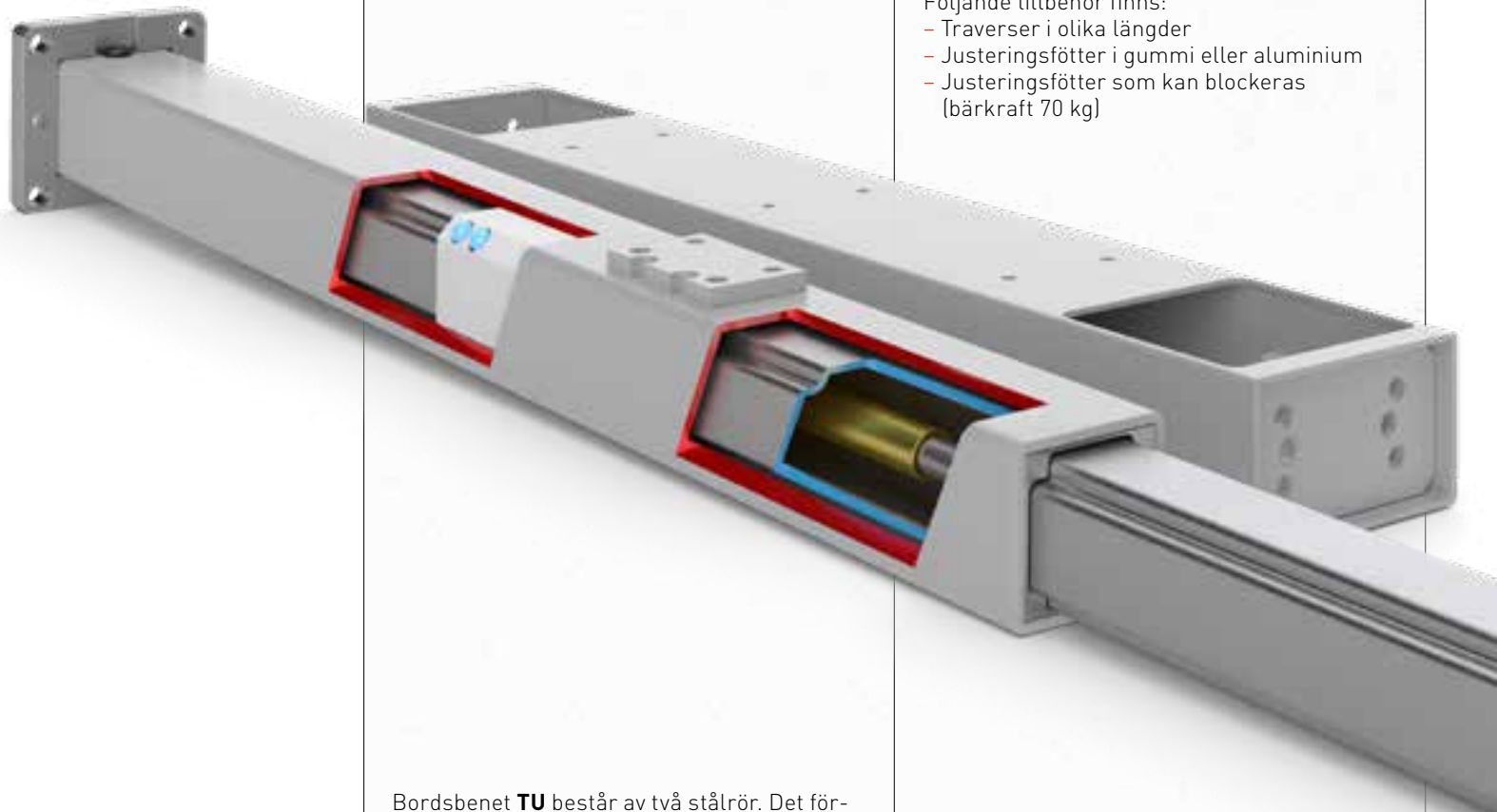
Justeringen sker via en hydraulpump per handvev eller med elmotor.

Bordsbenet kan även erhållas med integrerad slangbrottsäkring.

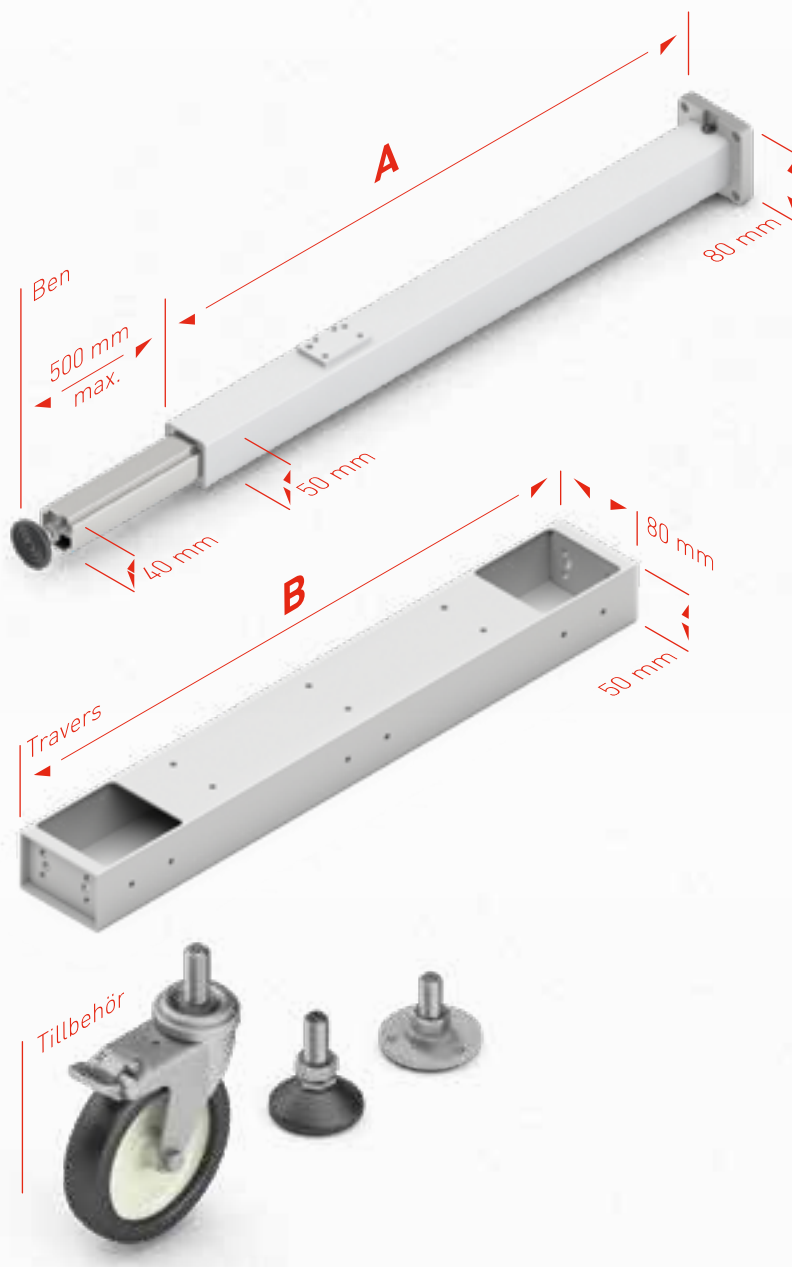
Hydraulslangen med 4 m längd är redan monterad på bordsbenet, avluftad och säkerställer ett enkelt montage.

Följande tillbehör finns:

- Traverser i olika längder
- Justeringsfötter i gummi eller aluminium
- Justeringsfötter som kan blockeras (bärkraft 70 kg)



Bordsbenet **TU** består av två stålrör. Det förzinkade styrröret ligger på kulor. Driften sker via hydraulcylinder.



Tekniska data

- Stabilt ben med kulskena
- Bärkraft per ben max.:
1500 N (**TU 1450**)
2500 N (**TU 1840**)
- Systemkraften är beroende av pumpen
- Slaglängd max. 500 mm
- Max. statiskt böjmoment $M_b = 350 \text{ Nm}$
- Max. dynamiskt böjmoment $M_{b\text{dyn}} = 150 \text{ Nm}$
- Benet levereras standardmässigt med en 4m förmonterad hydraulslang.
- Färg: RAL 9006 vitaluminium
- Livsmedelsgodkänd hydraulvätska

Ben **TU**

	A	Lyft
TU 1450	710 mm	500
TU 1840	717 mm	400

Travers **TU**

	B
TU 550	550 mm
TU 750	750 mm
TU 950	950 mm
TU 1150	1150 mm
TU 1550	1550 mm