



Universell och kompakt

Linjärenheten, bestående av en cylinder och en linjärenhet, är ett kompakt, stabilt lyftelement. Den kan byggas in eller byggas till direkt på redan existerande objekt. Ett bord eller andra element kan därmed utan problem utrustas eller uppgraderas med ett lyftsystem.

För montaget av linjärenheterna **LA** och **LD** finns fyra M5-gångor, till **LG** M6.

Linjärenhetens hölje består av natureloxerad aluminiumprofil. Benröret i rostfritt stål ligger i en plaststyrning.

Linjärenheten finns i olika utföranden:

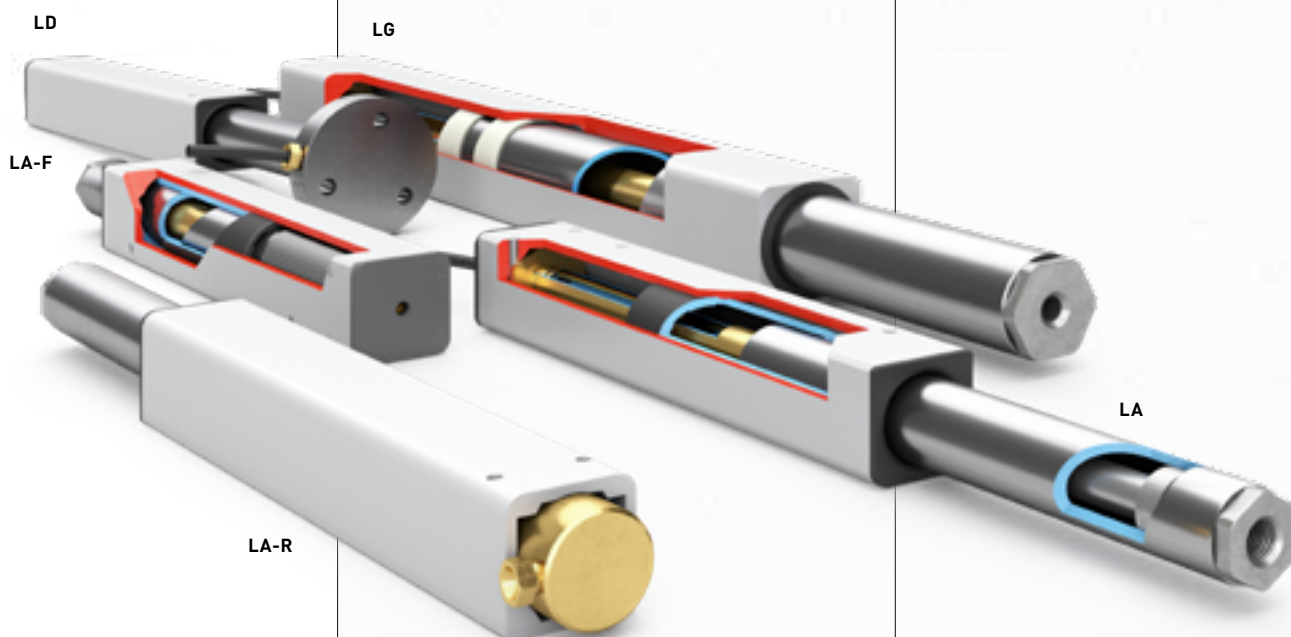
- LA-R: radiellt slanguttag
- LA-F: med inbyggd retur fjäder
- LA-V: med inbyggd slangbrottssäkring

Alla linjärenheter är rostfria och ESD-ledande.

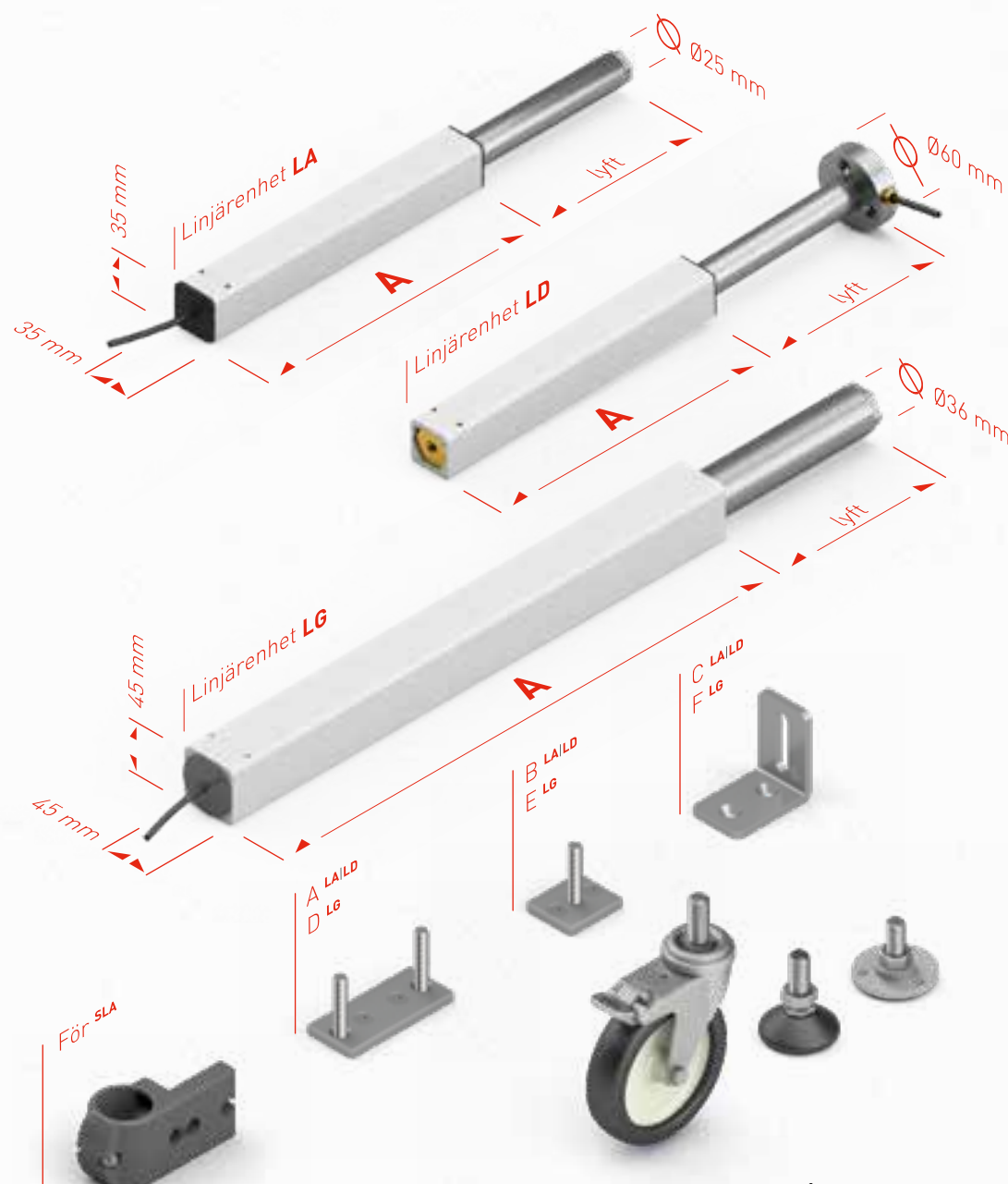
Höjdjusteringen sker via hydraulpumpen med antingen en vev eller med elmotor.

Följande tillbehör finns:

- Fastsättningsplattor som tillåter andra monteringsmöjligheter av linjärenheten
- Justerbara fötter i gummi eller aluminium för fininställning vid ojämnheter
- Länkhjul inkl. broms (bärkraft 70 kg)



Mått **LA|LD|LG**



Tekniska data

- Flexibelt användbar linjärenhet med glidlager
- Systemkraften är beroende av pumpen
- Bärkraft per lyftelement: 1500 N (**LA/LD/LG 14**) 2500 N (**LA/LD/LG 18**)
- Slaglängd max. 700 mm
- Max. statiskt böjmoment $M_b = 150 \text{ Nm}$
- Max. dynamiskt böjmoment $M_{bdyn} = 50 \text{ Nm}$
- Livsmedelsgodkänd hydraulvätska
- Ingen ytterligare styrning behövs
- Linjärenheterna får inte utsättas för dragkrafter
- Cylindern levereras standardmässigt med en 3m förmonterad hydraulslang.
- Natureloxerad aluminium

Typ **LA|LD|LG**

| | Lyft | A |
|----------------------|------|--------|
| LA LD 1415 | 150 | 252 mm |
| LA LD 1420 | 200 | 317 mm |
| LA LD LG 1430 | 300 | 442 mm |
| LA LD LG 1440 | 400 | 542 mm |
| LA LD 1450 | 500 | 667 mm |
| LA LD 1460 | 600 | 767 mm |
| LA LD 1470 | 700 | 867 mm |

Detaljerde CAD-ritningar i olika format hittar du på www.ergoswiss.com