



Kraftfull och tyst

Kärnpunkten i vårt justeringssystem bildar pumparna **PA**, **PB** och **PF**.

De flexibla anslutningarna, det minimala platsbehovet samt möjligheten att montera i alla lägen (även utanför systemet), gör det möjligt att montera in Ergoswiss systemet i mycket smala och komplexa objekt.

Våra pumpar lyfter med upp till 10 cylindrar vikter upp till 800 kg, tyst, steglöst och absolut synkront – även vid ojämn belastning.

Pumparna drivs med en elmotor eller med en vev.

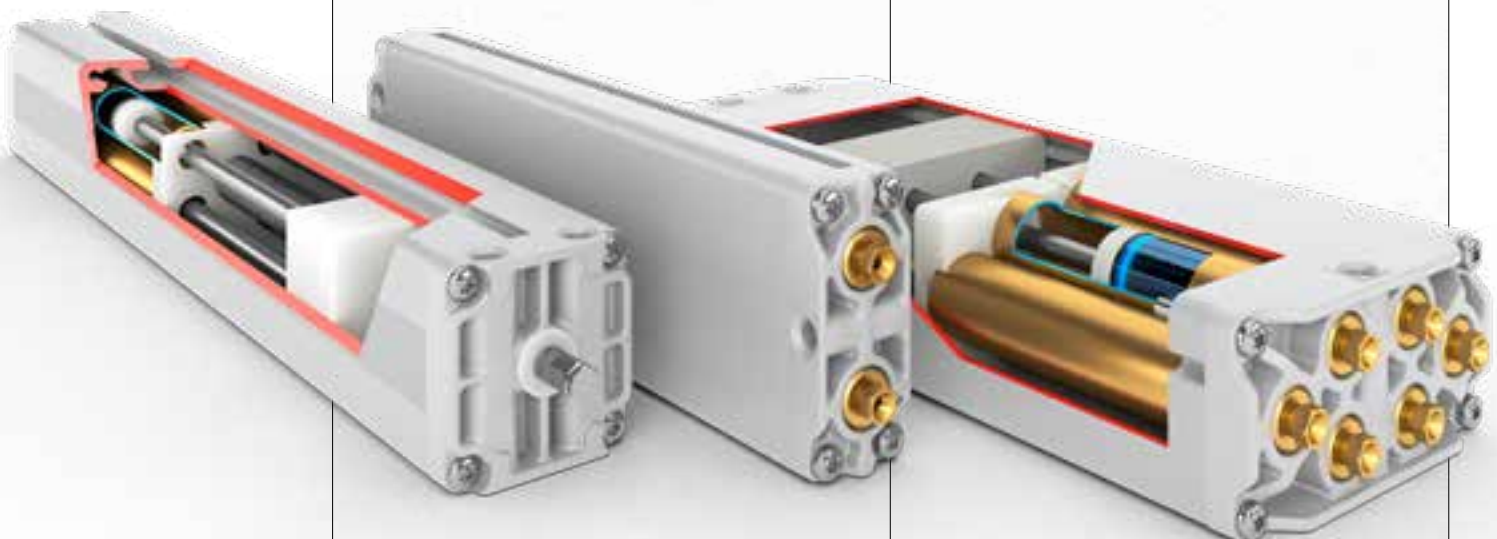
Per cylinder bör en returkraft på minst 70 N* kunna garanteras för att pressa tillbaka hydrauloljan in i pumpen när den åker in (enkelverkande hydraulik).

Pumparna och cylinder är förbundna med en hydraulslang (Ø 4 mm). Maximal slanglängd är 8 m, minimal tillåten böjradie är 25 mm.

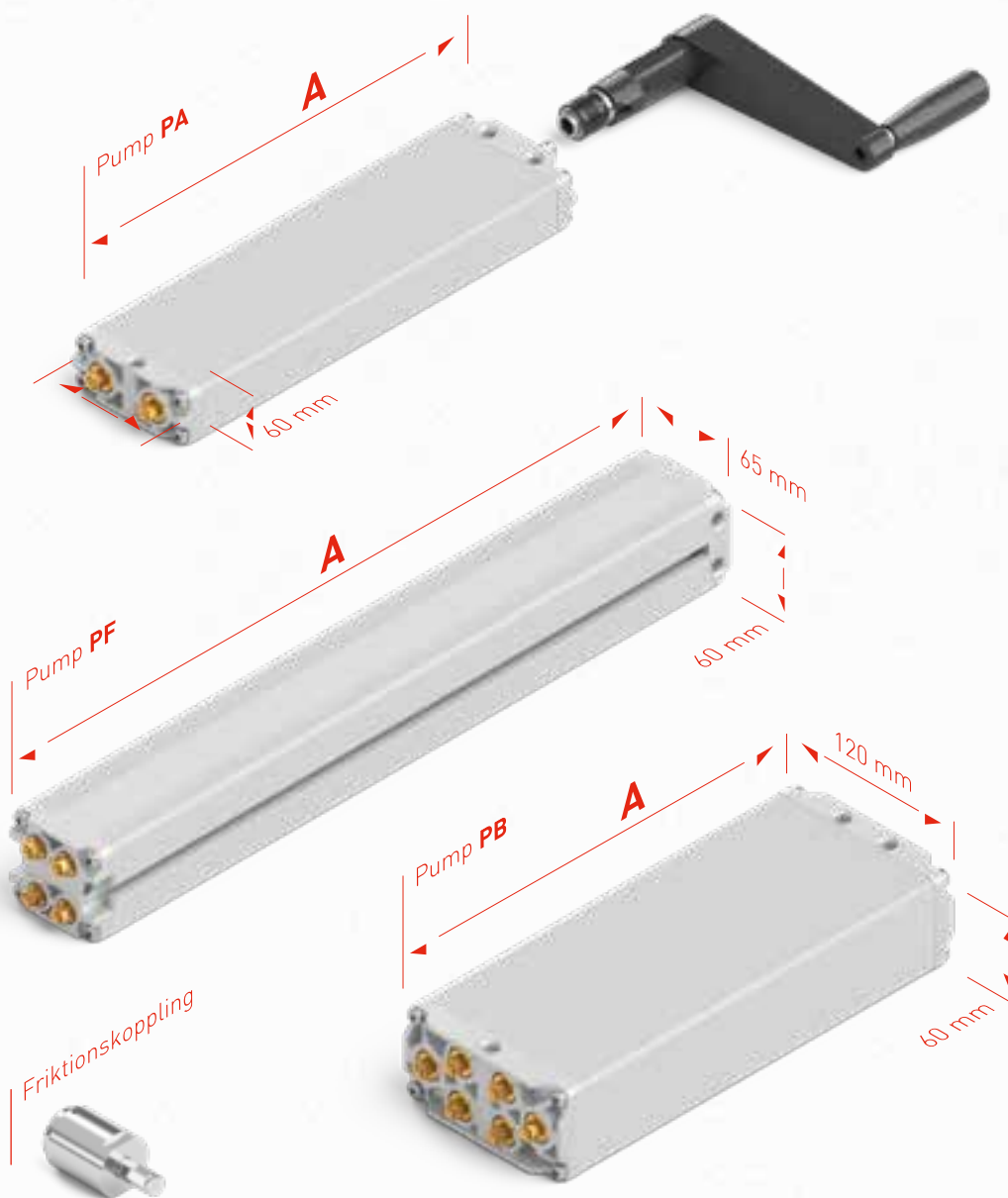
Pumphöljet består av en strängpressprofil av natureloxerad aluminium.

För pumpens montering finns tre borrhål. För fixeringen av pump PF finns dessutom en dubbelsidig monteringsnot.

* Vid långa slangar, friktioner i styrningen eller vid ett montage som inte är inriktat krävs en returkraft upp till 250 N.



Typ PA|PB|PF



Tekniska data

- Typ **PA** för styrning av 1 eller 2 cylindrar och maximalt 5000 N systemkraft
- Typ **PB** för styrning av 5 till 10 cylindrar och maximalt 8000 N systemkraft
- Typ **PF** för styrning av 3 till 4 cylindrar och maximalt 8000 N systemkraft
- Maximal lyfthastighet 10 mm per vevvarv, med eldrift max. 30 mm/sek
- Livsmedelsgodkänd hydraulvätska
- Avtagbar handvev (klickfunktion utan borrar och stiftning)

Pump PA|PB|PF

350 + 600 kg	A
x815	298.5 mm
x820	358.5 mm
x830	480.5 mm
x840	600.5 mm
x850	722.5 mm
x860	842.5 mm
x866	923.5 mm
x870	969.5 mm
800 kg	A
x418	480.5 mm
x430	722.5 mm
x440	923.5 mm

Detaljerade CAD-ritningar i olika format hittar du på www.ergoswiss.com