



## Elegant und vielseitig

Das Tischbein **TT** kommt zum Einsatz bei Montagetischen, in Montageanlagen, bei Büropulten, höhenverstellbaren Betten, Badewannen sowie im allgemeinen Möbel- und Maschinenbau.

Die Montagenuten an 3 Seiten der Führung (Breite 8 mm) ermöglichen auf der gesamten Beinlänge den Anbau von Traversen, Zwischenablagen An- und Aufbauten. In Kombination mit der **PB** und **PF** Pumpe können auch Eckkombinationen und verkettete Arbeitsplätze realisiert werden.

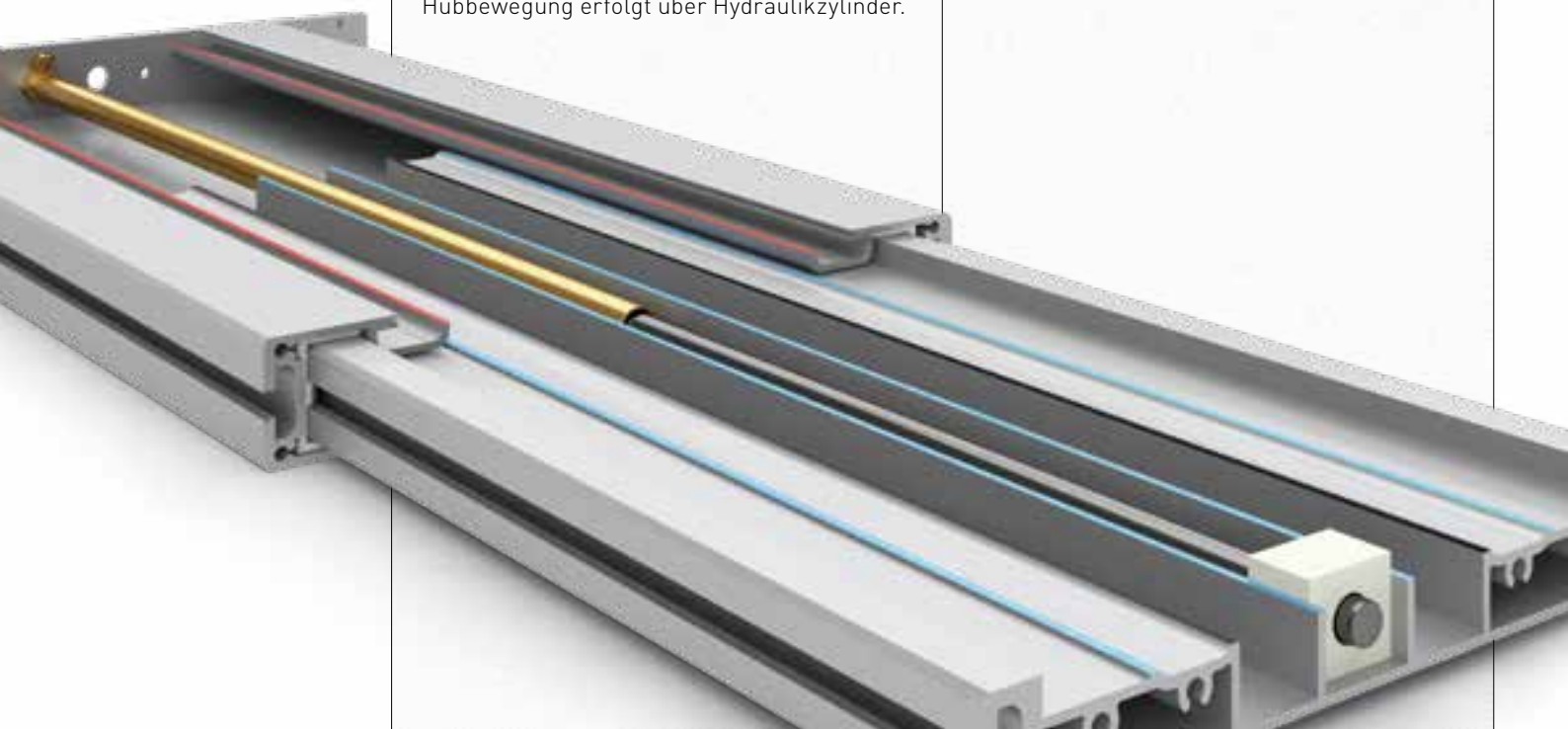
Das Tischbein **TT** besteht aus zwei farblos eloxiertem Aluminium Strangpressprofilen die mit Kunststoffgleitern geführt sind. Die Hubbewegung erfolgt über Hydraulikzylinder.

Die Verstellung erfolgt über eine Hydraulikpumpe per Handkurbel oder mittels Elektroantrieb.

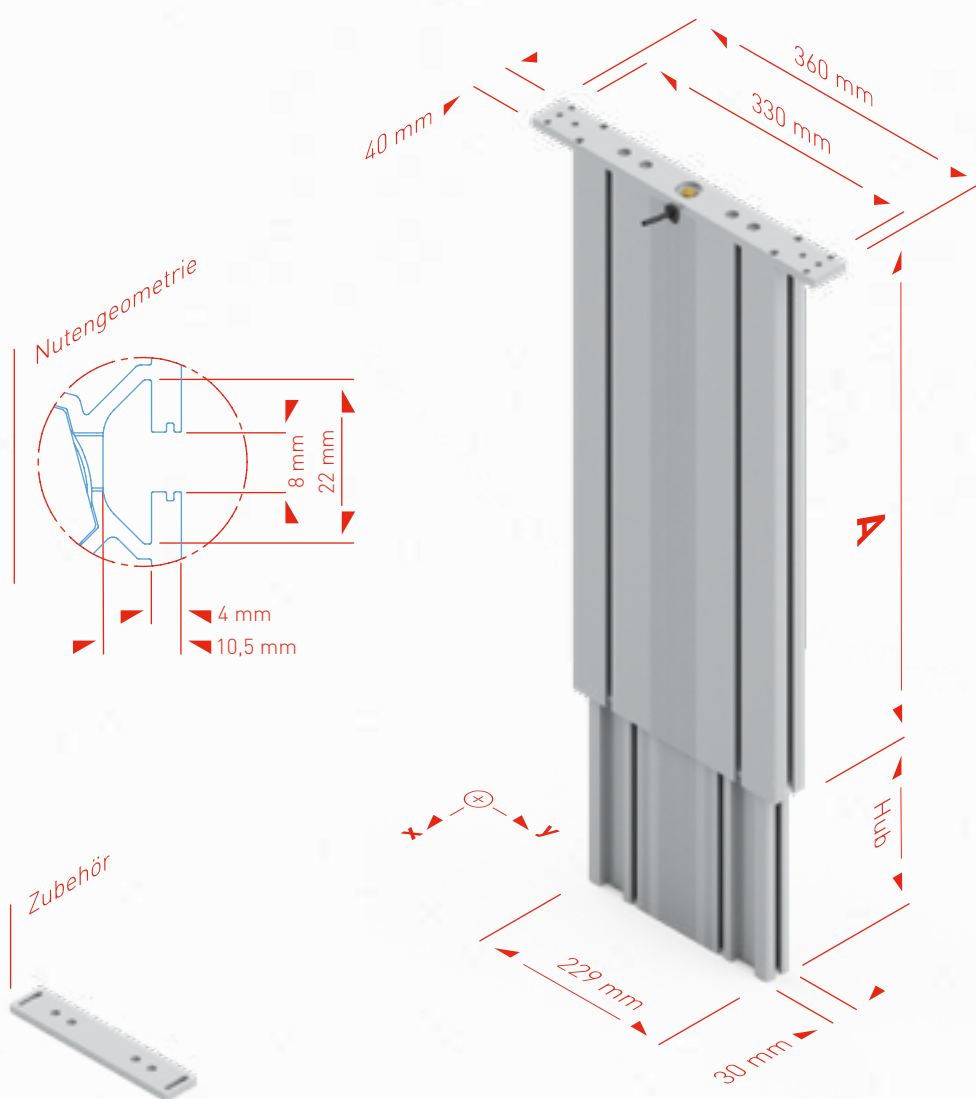
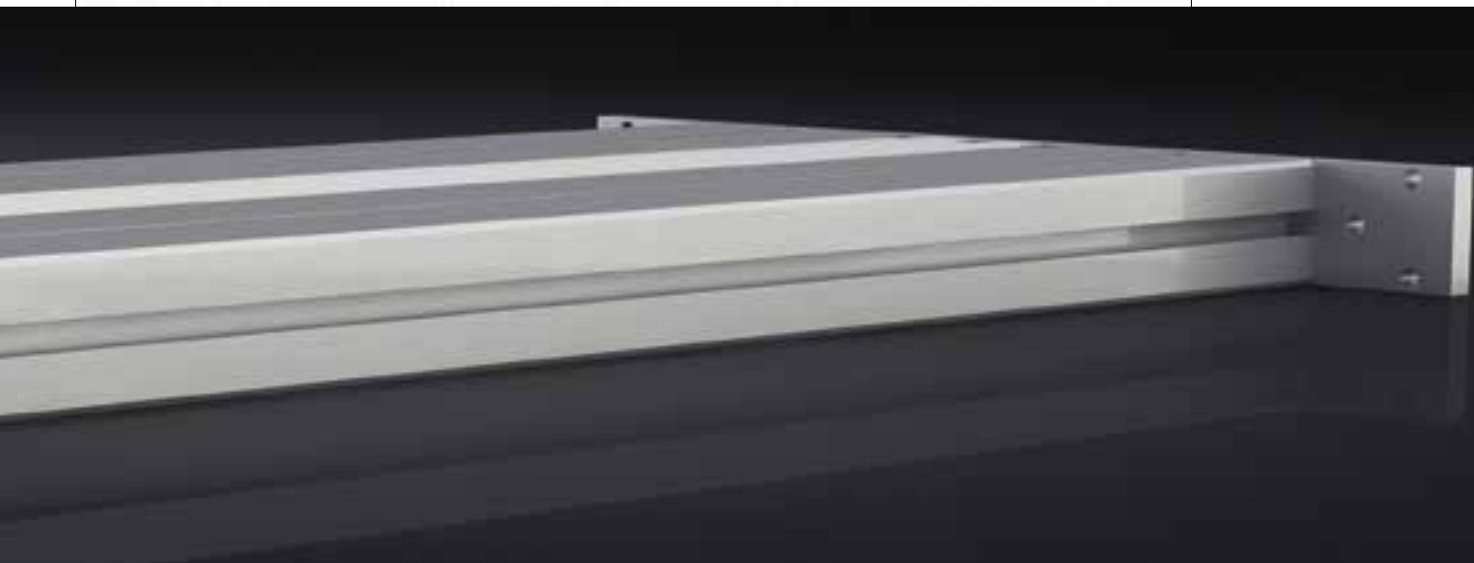
Der Hydraulikschlauch mit 4 m Länge ist bereits am Bein montiert, entlüftet und gewährleistet eine einfache Montage.

Als Zubehör erhältlich sind:

- Teleskop Traverse



# Abmessungen **TT**



## Technische Daten

- Flexibel einsetzbares Tischbein mit Gleitführung
  - Tragkraft pro Bein max.:  
1500 N (**TT 1440**, **TT 1430**)  
2500 N (**TT 1840**, **TT 1830**)
  - Bitte beachten Sie auch die max. Traglast des Gesamtsystems
  - Synchrone Ansteuerung von bis zu 10 Tischbeinen
  - Hublänge max. 400 mm
  - $M_{bx}$  stat. = 1000 Nm\*  
 $M_{by}$  stat. = 300 Nm\*
  - $M_{bx}$  dyn. = 450 Nm\*\*  
 $M_{by}$  dyn. = 150 Nm\*\*
  - Farbe:  
Aluminium farblos eloxiert
  - Lebensmittelverträgliches Hydrauliköl
- \*  $M_b$  stat. = max. zulässiges Biegemoment im Stillstand  
\*\*  $M_b$  dyn. = max. zulässiges Biegemoment während der Hubbewegung

Tischbein <b>TT</b>	
	A
<b>TT 1430</b>	530 mm
<b>TT 1440</b>	630 mm
<b>TT 1830</b>	537 mm
<b>TT 1840</b>	637 mm