

Mit dem Untergestell **TQ** können Tische schnell und flexibel zusammengestellt werden.

Die maximale Tragkraft beträgt je nach Ausführung der Pumpe 350 kg oder 600 kg. Der maximale Verstellbereich liegt bei 400 mm.

Das Untergestell **TQ-4** besteht aus 4 Beinen und 7 Traversen. Die Traversen lassen sich einfach in die Nuten der Tischbeine schieben und mit einem Sechskantschlüssel festklemmen.

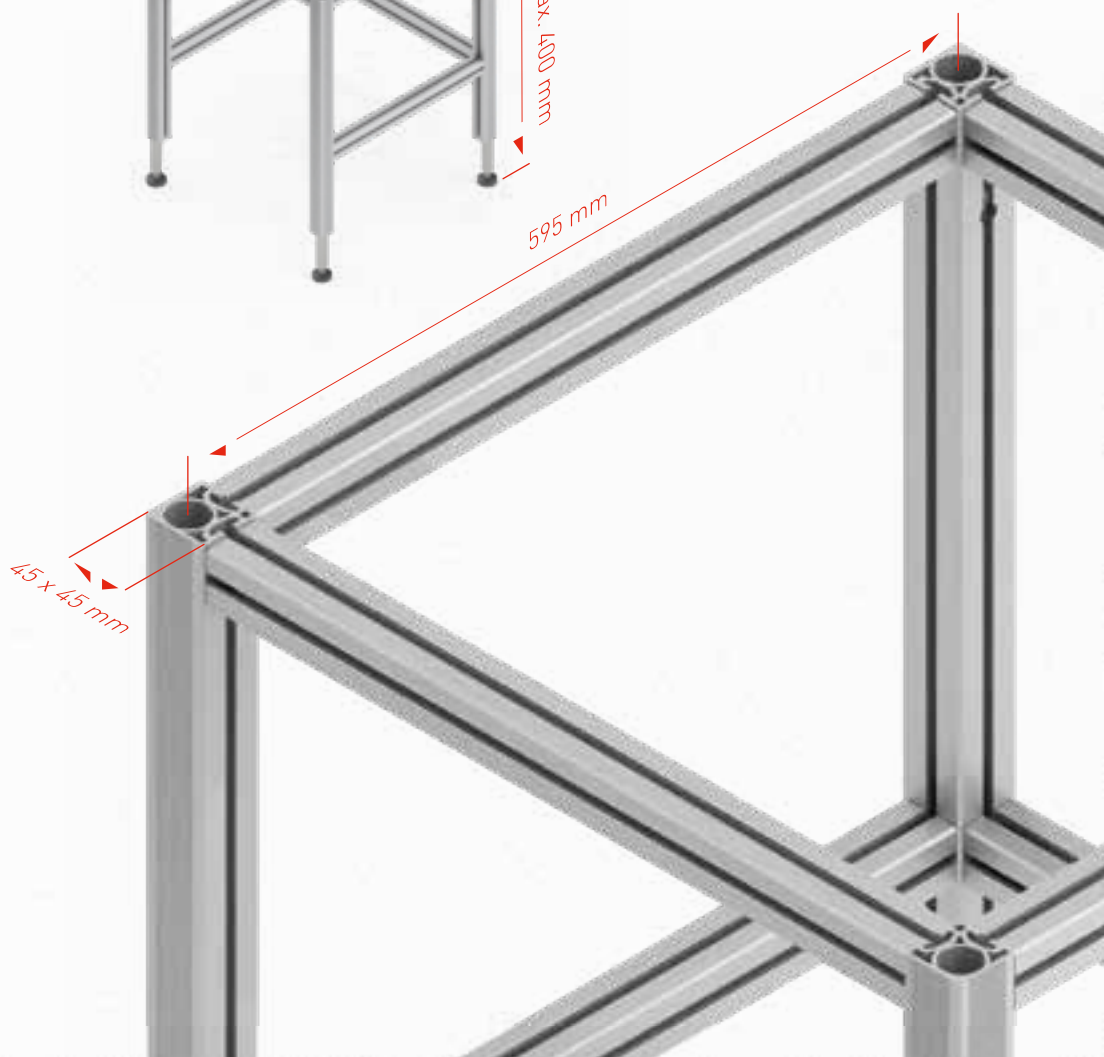
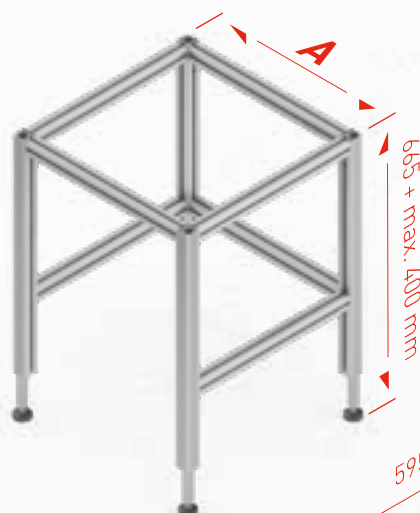
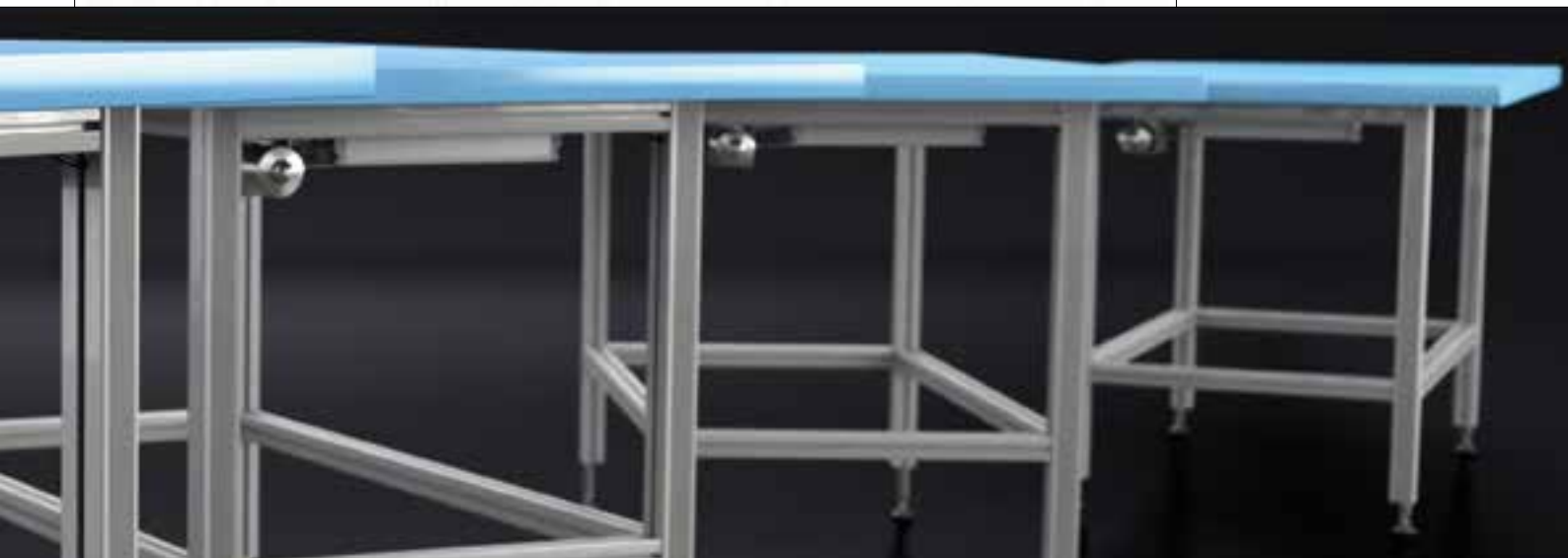
Diverse Winkel und Schrauben zur Plattenbefestigung liegen der Lieferung bei. Das Untergestell wird demontiert angeliefert.

Bitte beachten Sie, dass zusätzlich eine Pumpe mit Handkurbel oder Elektroantrieb benötigt wird.

In jeder Lieferung sind Montage- und Bedienungsanleitungen enthalten. Diese sind auch unter www.ergoswiss.com abrufbar.



Abmessung Untergestell **TQ**



Untergestell TQ-4	
	A
TQ-4 595	595 mm
TQ-4 995	995 mm
TQ-4 1195	1195 mm
TQ-4 1595	1595 mm

Detaillierte CAD-Zeichnungen in diversen Formaten finden Sie auf www.ergoswiss.com