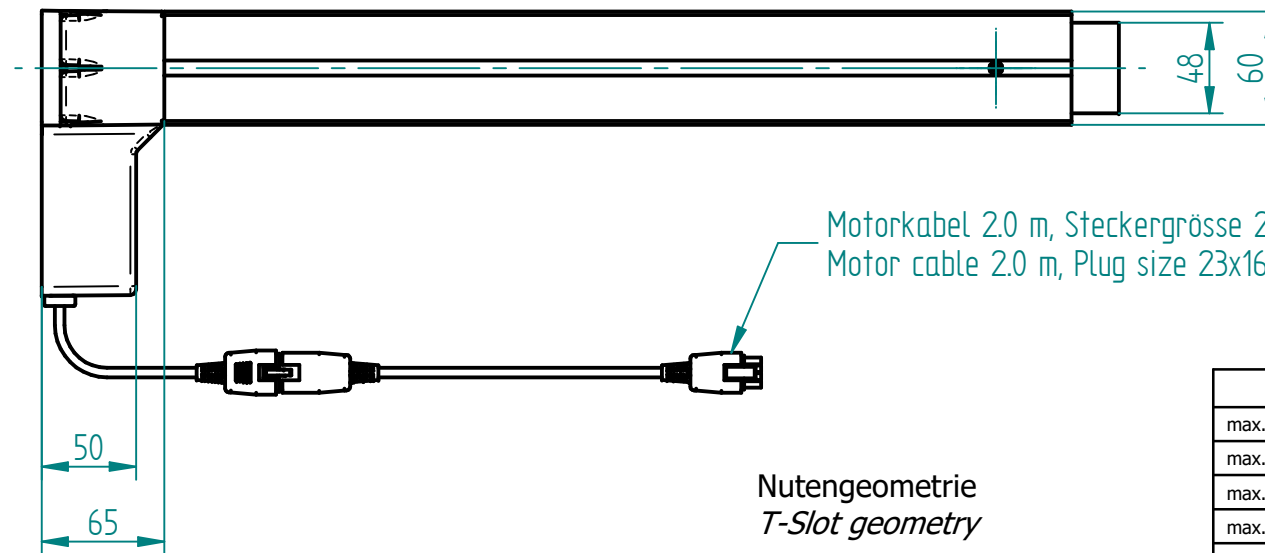
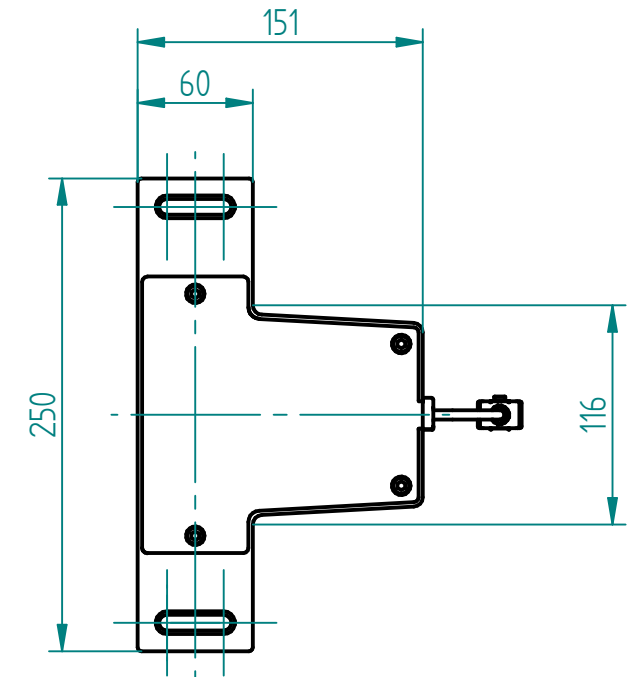
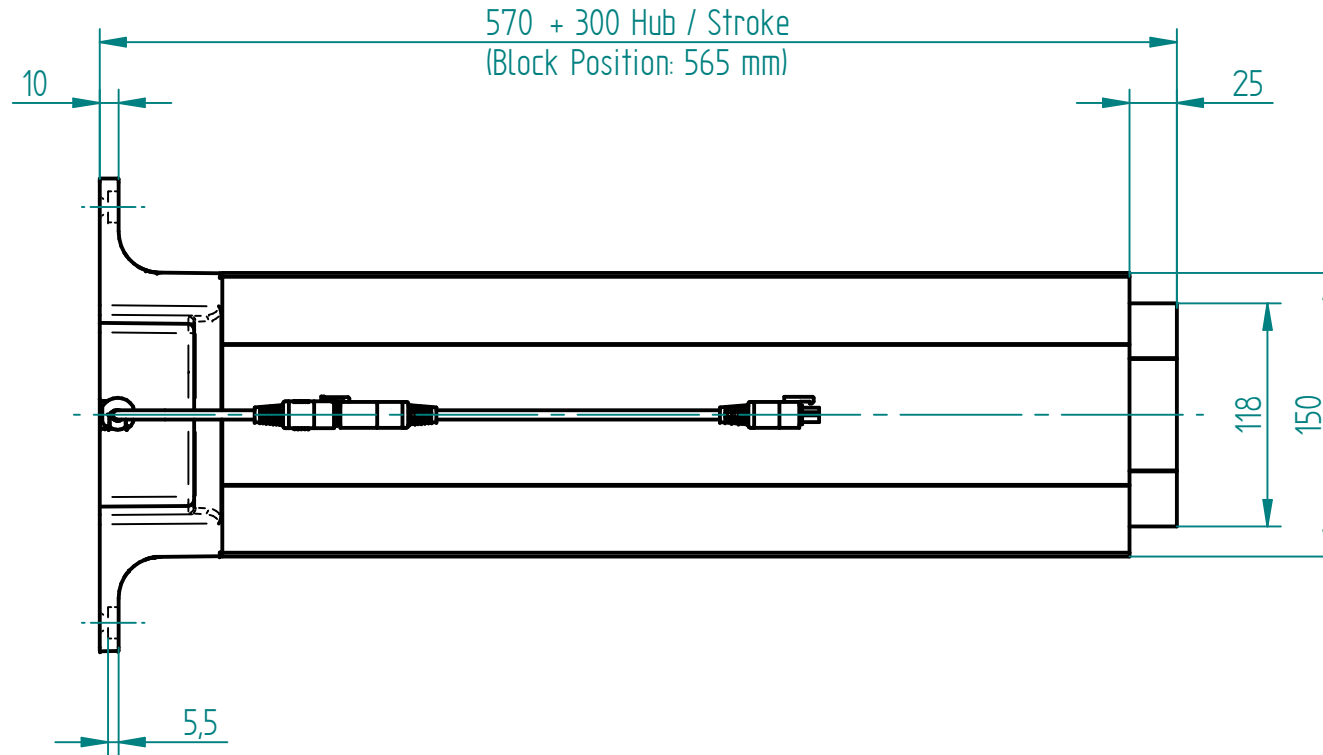
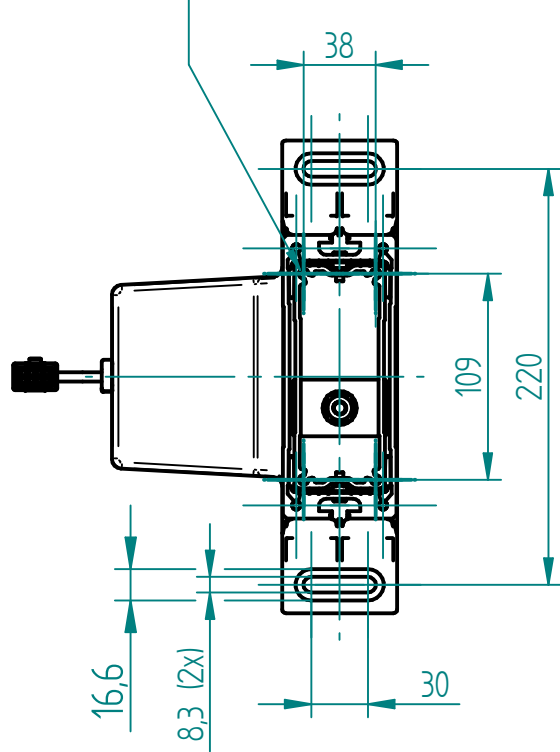
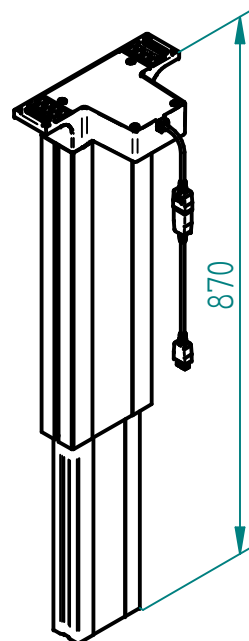


4x  $\phi$  5.3 (inkl. Schraube M6x20 gewindefurchend)  
 4x  $\phi$  5.3 (incl. Screw M6x20 self-tapping)

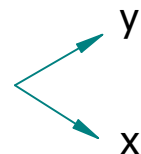
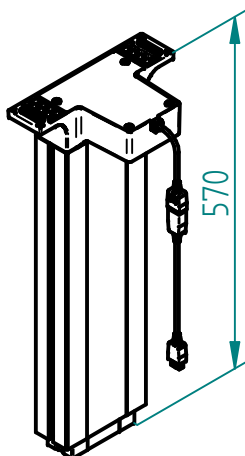


Motorkabel 2.0 m, Steckergröße 23x16 mm  
 Motor cable 2.0 m, Plug size 23x16 mm

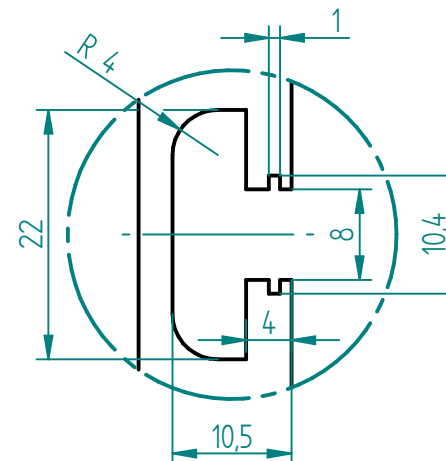
ausgefahren  
 extended



eingefahren  
 retracted



Nutengeometrie  
 T-Slot geometry



**Technische Daten / technical specifications**

|   |   |
|---|---|
| max. Druckbelastung / max. pressure load                | 1'000 N   |
| max. Systembelastung / max. system load                 | abhängig von Steuerung / depending on control box |
| max. statische Zugbelastung / max. static tensile load  | 500 N   |
| max. dynamische Zugbelastung / max dynamic tensile load | 50 N  |
| max. Hub / max. stroke                                  | 300 mm  |
| Hubgeschwindigkeit / lifting speed                      | 20 mm/s   |
| max. stat. Biegemoment / max. static bending moment     | Mbx stat. 600 Nm / Mby stat. 250 Nm               |
| max. dyn. Biegemoment / max. dynamic bending moment     | Mbx dyn. 300 Nm / Mby dyn. 100 Nm                 |
| Aluminiumprofile / aluminium profiles                   | farblos eloxiert / colorless anodized             |
| Führungsart / type of guidance                          | Gleitführung (Kunststoff) / slide (plastics)      |

|                                  |                     |  |   |
|----------------------------------|---------------------|--|---|
| 01                               | 04.10.2021          | yake   | Leistungsdaten angepasst                          |
| <b>Index</b>                     | <b>Datum / Date</b> | <b>Name</b>                                      | <b>Änderungsmittlung / notification of change</b> |
| GEZEICHNET / DRAWN               | 30.08.2021          | tiho   | GEWICHT / WEIGHT 3.068 kg                         |
| GEPRÜFT / CHECKED                | 30.08.2021          | yake   | MAßSTAB / SCALE 1:2                               |
| ERGO SWISS<br>table lift systems |                     | ZEICHNUNGSNUMMER / DRAWING NUMBER<br>a-909.01003 | ARTIKELNUMMER / ASSEMBLY NUMBER<br>909.01003      |
|                                  |                     | INDEX 01   | FORMAT A3   |

**Hubsäule SF 1230**

Lifting column SF 1230