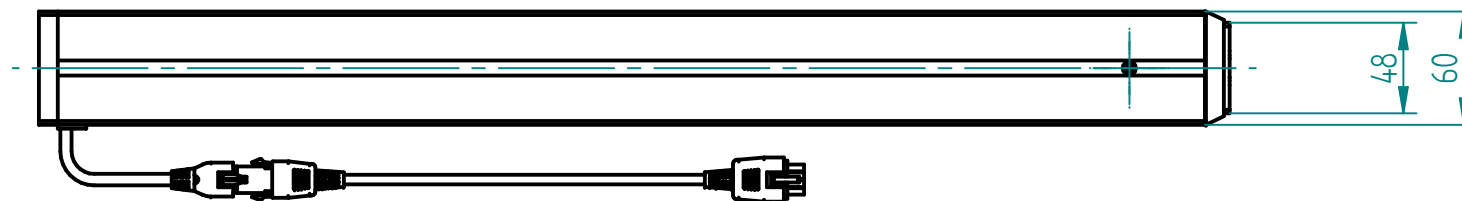
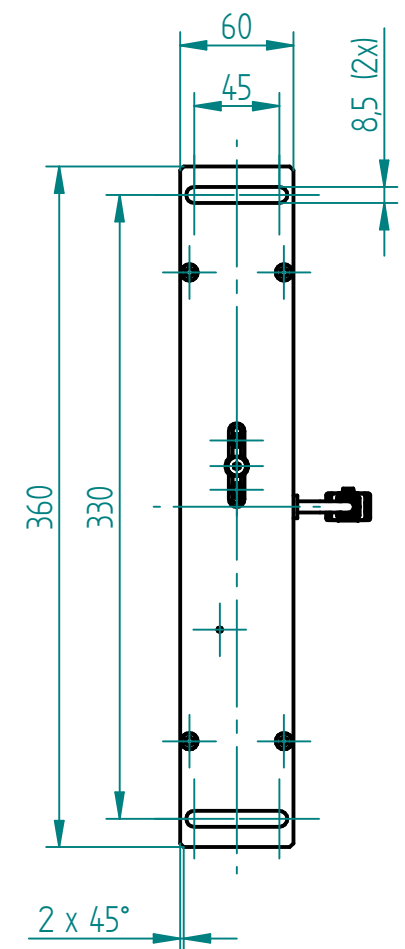
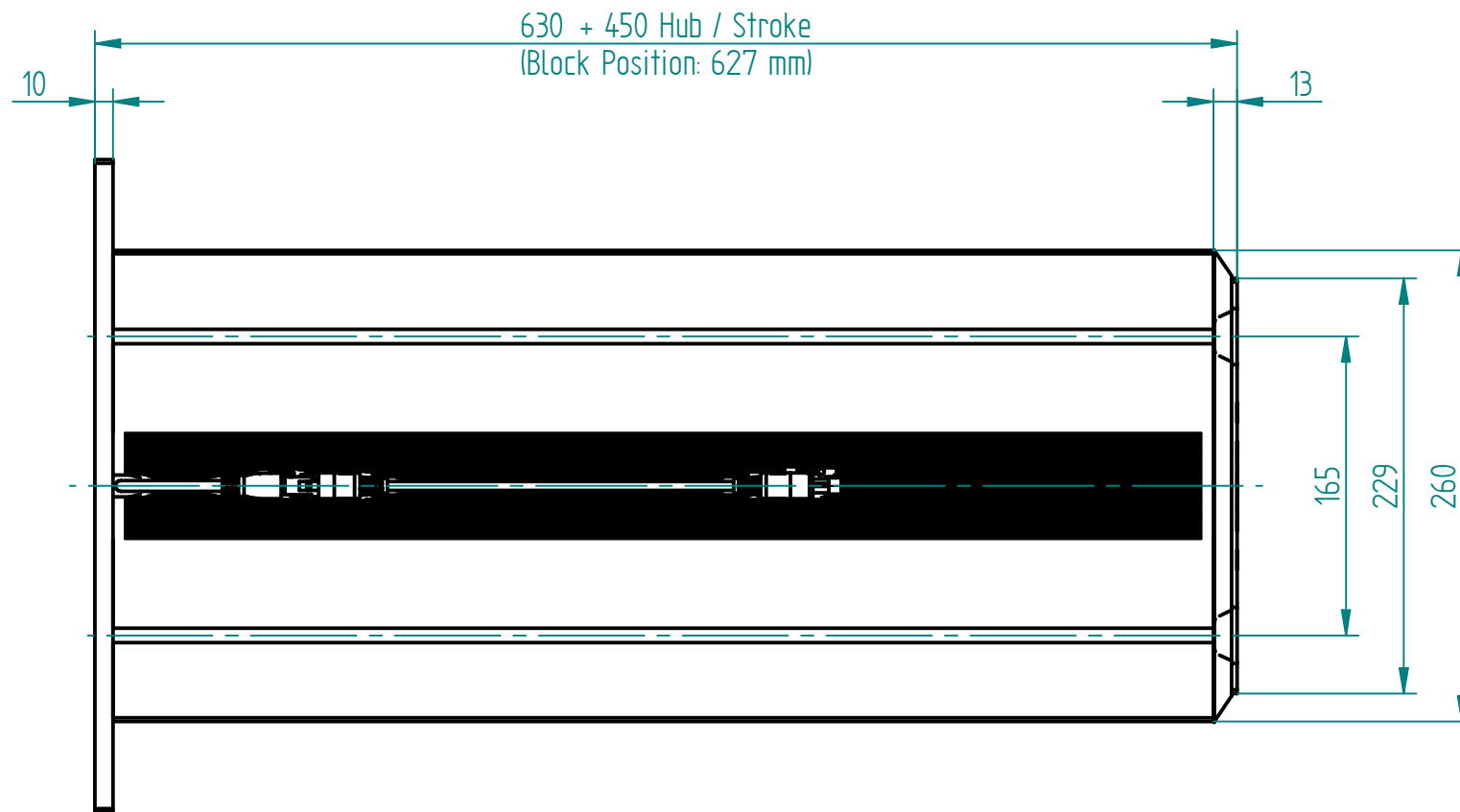
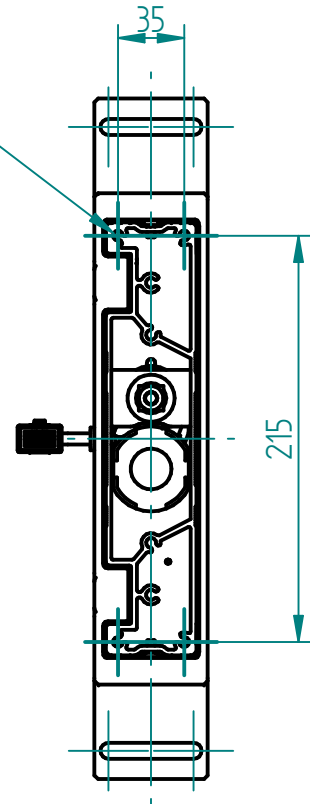
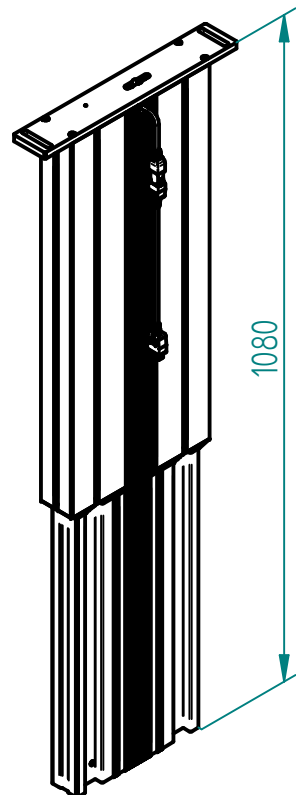


4x  $\phi$  5.3 (inkl. 4x Schraube M6x20 gewindefurchend)  
 4x  $\phi$  5.3 (incl. 4x Screw M6x20 self-tapping)

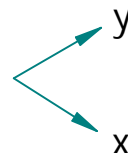
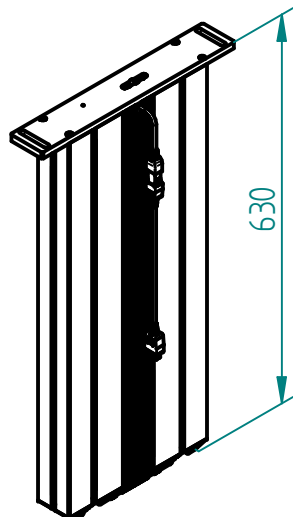


Motorkabel 1.8 m, Steckergröße 23x16 mm  
 Motor cable 1.8 m, Plug size 23x16 mm

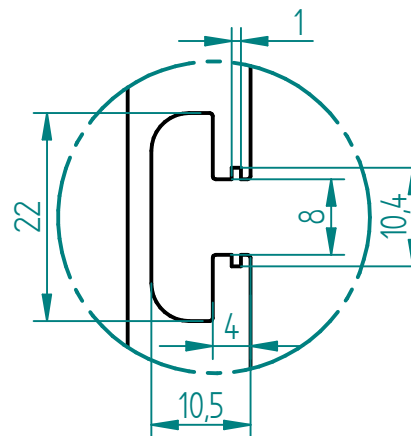
ausgefahren  
 extended



eingefahren  
 retracted



Nutengeometrie  
 T-Slot geometry



Technische Daten / technical specifications

max. Druckbelastung / max. pressure load	2'000 N
max. Systembelastung / max. system load	abhängig von Steuerung / depending on control box
max. statische Zugbelastung / max. static tensile load	500 N
max. dynamische Zugbelastung / max dynamic tensile load	50 N
max. Hub / max. stroke	450 mm
Hubgeschwindigkeit / lifting speed	abhängig von Steuerung / depending on control box
max. stat. Biegemoment / max. static bending moment	Mbx stat. 1'200 Nm / Mby stat. 450 Nm
max. dyn. Biegemoment / max. dynamic bending moment	Mbx dyn. 300 Nm / Mby dyn. 150 Nm
Aluminiumprofile / aluminium profiles	farblos eloxiert / colorless anodized
Führungart / type of guidance	Gleitführung (Kunststoff) / slide (plastics)

01	07.04.2026	thsp	Mb dyn. angepasst
<b>Index</b>	<b>Datum / Date</b>	<b>Name</b>	<b>Änderungsmittteilung / notification of change</b>
GEZEICHNET / DRAWN	DATUM / DATE	NAME	GEWICHT / WEIGHT
15.09.2025	thsp	sep. Stückliste mit gleicher Nr. / sep. list of parts with same no.	11.389 kg
GEPRÜFT / CHECKED	15.09.2025	miro	MABSTAB / SCALE 1:5
		ZEICHNUNGSNUMMER / DRAWING NUMBER	ARTIKELNUMMER / ASSEMBLY NUMBER
		a-901.00012	901.00012
		INDEX	FORMAT
		01	A3

**Hubsäule SL 1445**  
 Lifting column SL 1445