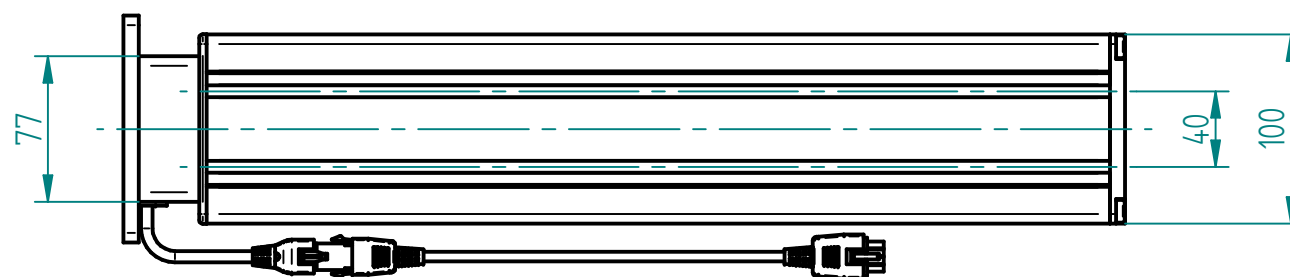
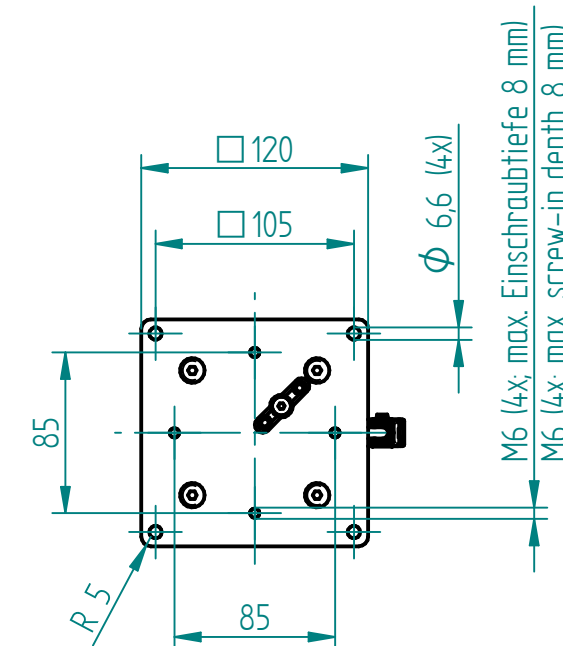
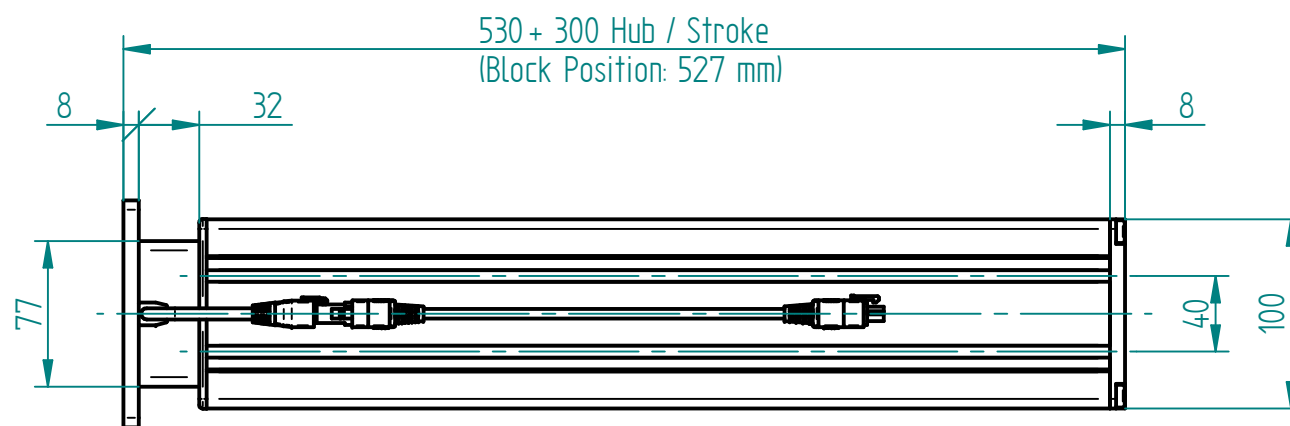
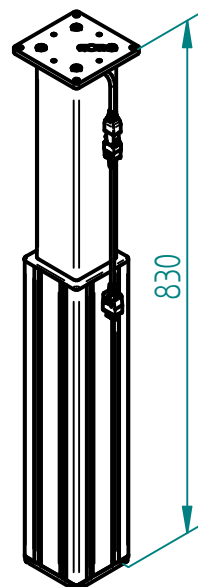


M10 (1x; max. Einschraubtiefe 8 mm)
M10 (1x; max. screw-in depth 8 mm)

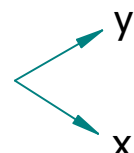
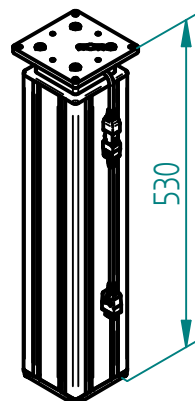


Motorkabel 1.8 m, Steckergröße 23x16 mm
Motor cable 1.8 m, Plug size 23x16 mm

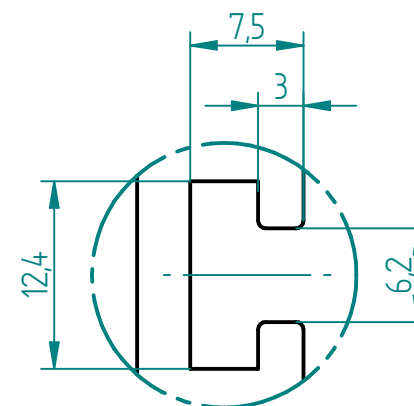
ausgefahren
extended



eingefahren
retracted



Nutengeometrie
T-Slot geometry



Technische Daten / technical specifications	
max. Druckbelastung / max. pressure load	3'000 N
max. Systembelastung / max. system load	abhängig von Steuerung / depending on control box
max. statische Zugbelastung / max. static tensile load	500 N
max. dynamische Zugbelastung / max dynamic tensile load	50 N
max. Hub / max. stroke	300 mm
Hubgeschwindigkeit / lifting speed	abhängig von Steuerung / depending on control box
max. stat. Biegemoment / max. static bending moment	Mbx stat. 350 Nm / Mby stat. 350 Nm
max. dyn. Biegemoment / max. dynamic bending moment	Mbx dyn. 200 Nm / Mby dyn. 200 Nm
Aluminiumprofile / aluminium profiles	farblos eloxiert / colorless anodized
Führungsart / type of guidance	Gleitführung (Kunststoff) / slide (plastics)

Index	Datum / Date	Name	Änderungsmittelung / notification of change
01	05.04.2024	thsp	Gewinde M10 ergänzt, dyn. Biegemomente angepasst

Allgemeintoleranzen / general tolerance ISO 2768-mK		MATERIAL	GEWICHT / WEIGHT
			7.600 kg

GEZEICHNET / DRAWN	DATUM / DATE	NAME	ZEICHNUNGSNUMMER / DRAWING NUMBER	ARTIKELNUMMER / PART NUMBER	INDEX	FORMAT
thsp	21.03.2024	tiho	a-912.00103	912.00103	01	A3

BEZEICHNUNG / PART NAME
Hubsäule SO 1330
Lifting column SO 1330