

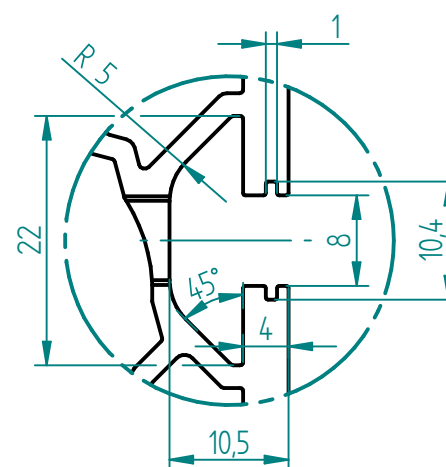
ausgefahren
extended



eingefahren
retracted



Nutengeometrie
T-Slot geometry



Technische Daten / technical specifications

| | |
|---|---|
| max. Druckbelastung / max. pressure load | 1'500 N |
| max. Systembelastung / max. system load | abhängig von Steuerung / depending on control box |
| max. Zugbelastung / max. tensile load | 1'500 N |
| max. Hub / max. stroke | 400 mm |
| Hubgeschwindigkeit / lifting speed | abhängig von Steuerung / depending on control box |
| max. stat. Biegemoment / max. static bending moment | Mb stat. 200 Nm |
| max. dyn. Biegemoment / max. dynamic bending moment | Mb dyn. 80 Nm |
| Aussenprofil / outer profile | Aluminium / aluminum |
| Innenprofil / inner profile | Stahl / steel |
| Führungsart / type of guidance | Gleitführung (Kunststoff) / slide (plastics) |

| Index | Datum / Date | Name | Änderungsmittelung / notification of change | |
|----------------------------------|--------------|---------------------|---|---------------------------------|
| GEZEICHNET / DRAWN | 03.02.2022 | tiho | GEWICHT / WEIGHT | BEZEICHNUNG / ASSEMBLY NAME |
| GEPRÜFT / CHECKED | 03.02.2022 | anhe | 3.600 kg | Hubsäule SQ.3 1340 |
| ERGO SWISS table lift systems | | MAßSTAB / SCALE 1:2 | ZEICHNUNGSNUMMER / DRAWING NUMBER | ARTIKELNUMMER / ASSEMBLY NUMBER |
| | | a-907.02004 | 907.02004 | INDEX 00 |
| | | | | FORMAT A3 |