



Untergestell SF mit Teleskoptraverse



Hubsäule SF mit Steuerung compact

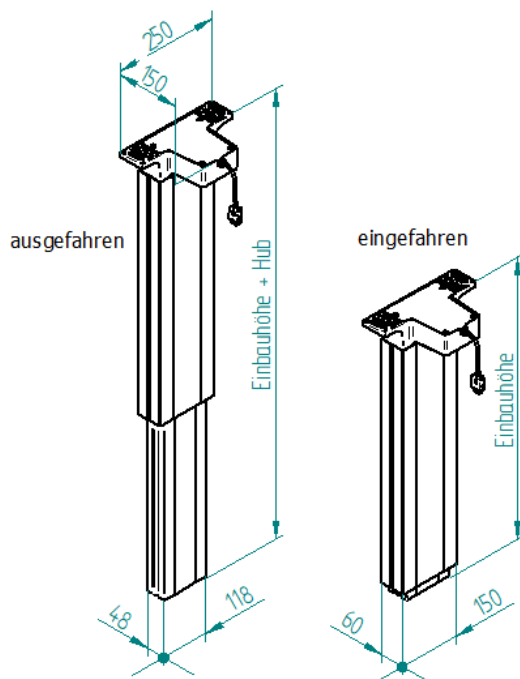
Hubsäule SF

Art. Nr.: 909.xxxxx

Die Hubsäule **SF** besteht aus zwei farblos eloxierten Aluminiumprofilen, die mit Kunststoffgleitern geführt sind. Jede Hubsäule verfügt über einen innenliegenden Motor, der eine Gewindespindel antreibt.

Die Motorkabellänge beträgt 2.0 Meter.

Die Montagengenuten (Breite 8 mm) an der schmalen Profilseite ermöglichen den Anbau einer Traverse oder anderer Anbauten.



Leistungsdaten Hubsäule SF 12X0

| | |
|--------------------|--------------|
| Anzahl Hubsäulen | 2 |
| Last pro Hubsäule | 100 kg |
| Geschwindigkeit | 20 mm/s |
| Hubweg | 300 / 400 mm |
| Einbauhöhe | 570 / 670 mm |
| Einschaltdauer E/D | 2/40 min |

Hubsystem SF

| | |
|---------------------------------------|------------------------|
| 2x Hubsäule SF | |
| 1x Steuerung compact mit Netzkabel EU | |
| 1x Kabelfernbedienung Memory | |
| Art. Nr.: | 909.61003 (300 mm Hub) |
| | 909.61004 (400 mm Hub) |

Untergestell SF

| | |
|-------------------------------------|------------------------|
| 1x Hubsystem SF | |
| 1x Teleskoptraverse (900 – 1550 mm) | |
| 2x Plattenträger SF | |
| 2x Tischfuss mit Regulierfüßen | |
| Art. Nr.: | 909.71003 (300 mm Hub) |
| | 909.71004 (400 mm Hub) |

