

Hubsäule SK

Art. Nr.: 910.xxxxx

Die Hubsäule **SK** besteht aus zwei farblos eloxierten Aluminiumprofilen, die mit Kunststoffgleitern geführt sind. Das Innenprofil wird durch einen innenliegenden Spindeltrieb bewegt.

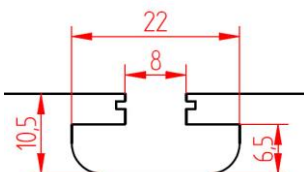
Es können bis zu 4 Spindelhubssäulen an einer Steuerbox angeschlossen und synchron betrieben werden.

Anwendung

Das System **SK** kommt zum Einsatz bei Montageteischen, in Montageanlagen, bei Büropulten sowie im Allgemeinen Möbel- & Maschinenbau.

Die Montagennuten an allen 4 Seiten (Breite 8 mm) ermöglichen auf der gesamten Beinlänge den Anbau von Traversen, Zwischenablagen, An- & Aufbauten.

Die Hubsäule **SK** ist mit den Hubsäulen **SL** und **SM** kombinierbar.



Nutensteine:

142.00217 (mit M6-Gewinde)

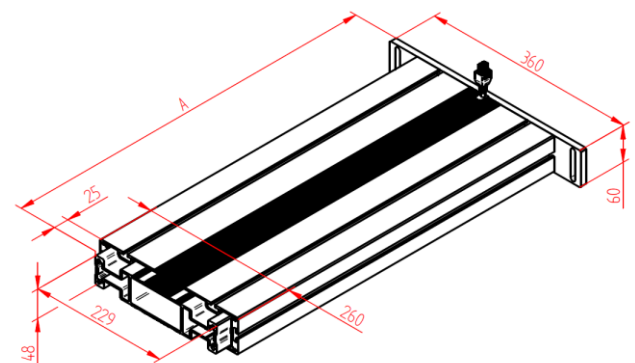
142.00218 (mit M8-Gewinde)

Technische Daten

Max. Traglast für 1 Hubsäule	2'000 N / 3'000 N
Max. Traglast für 2 Hubsäulen	4'000 N / 6'000 N
Max. Traglast für 3 Hubsäulen	4'000 N / 6'000 N
Max. Traglast für 4 Hubsäulen	10'000 N

Max. statisches Biegemoment	Mbx _{stat} = 1'200 Nm
	Mby _{stat} = 450 Nm
Max. dyn. Biegemoment	Mbx _{dyn} = 550 Nm
	Mby _{dyn} = 200 Nm

Hubgeschwindigkeiten	6-8 oder 12 mm/s
Hublänge	300 oder 400 mm
Einbaulänge A	530 oder 630 mm



Download CAD Daten auf www.ergoswiss.com