

### Colonna telescopica a 3 livelli SNT 1740

Codice: 911.20002

The SNT colonna di sollevamento è composta da tre profili in alluminio anodizzati guidati da pattini in plastica. Il profilo interno viene azionato da un motore interno. È possibile collegare fino a 4 colonne ad una centralina e azionarle in modo sincrono.

#### Caratteristiche tecniche

Max. forza di pressione per 1 col. 1500 N  
Max. forza di pressione per 2 col. 3000 N  
Max. forza di pressione per 3 col. 4500 N  
Max. forza di pressione per 4 col. 5000 N

Max. forza di trazione per col. 50 N

Momento flettente stat. max. Mbxstat= 1000 Nm

Mbystat= 750 Nm

Momento flettente din. max. Mbxdyn= 600 Nm

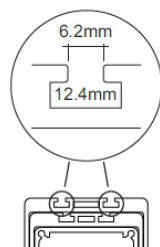
Mbydyn= 300 Nm

Velocità di sollevamento 25 mm/s

Lunghezza di installazione 380 mm

Corsa 400 mm

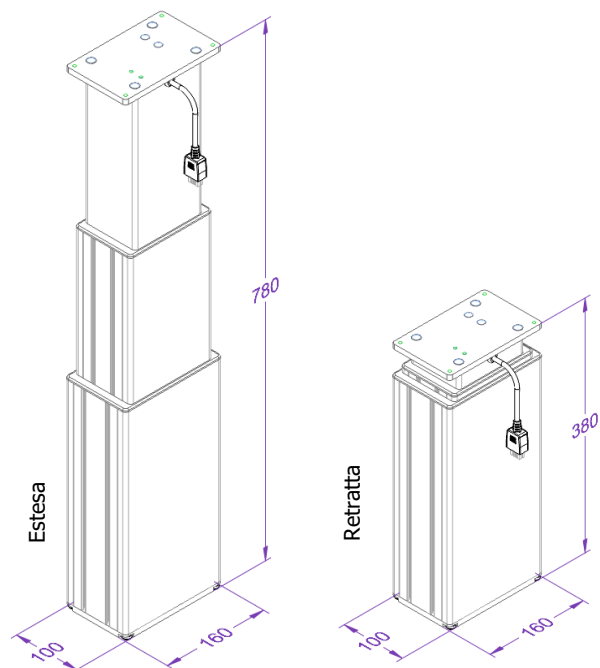
Le cave su due lati (da 6 mm) permettono il montaggio di accessori e strutture su tutta la lunghezza della colonna.



Cursore per cava:  
126.00495 (con filetto M6)

### Applicazioni

Regolazione in altezza di postazioni di lavoro industriali, tavolini, banchi di montaggio, test e controllo, impianti di assemblaggio, piattaforme macchina, ecc.



Download CAD su [www.ergoswiss.com](http://www.ergoswiss.com)