

### Colonna telescopica a 3 livelli SNT 1770

Codice: 911.20001

The SNT colonna di sollevamento è composta da tre profili in alluminio anodizzati guidati da pattini in plastica. Il profilo interno viene azionato da un motore interno. È possibile collegare fino a 4 colonne ad una centralina e azionarle in modo sincrono.

#### Caratteristiche tecniche

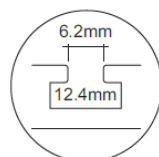
Max. forza di pressione per 1 col.	1.500 N
Max. forza di pressione per 2 col.	3.000 N
Max. forza di pressione per 3 col.	4.500 N
Max. forza di pressione per 4 col.	5.000 N

Max. forza di trazione per col. 50 N

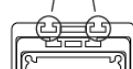
Momento flettente stat. max.	Mbxstat= 1000 Nm
	Mbystat= 750 Nm
Momento flettente din. max.	Mbxdyn= 600 Nm
	Mbydyn= 300 Nm

Velocità di sollevamento	25 mm/s
Lunghezza di installazione	560 mm
Corsa	700 mm

Le cave su due lati (da 6 mm) permettono il montaggio di accessori e strutture su tutta la lunghezza della colonna.

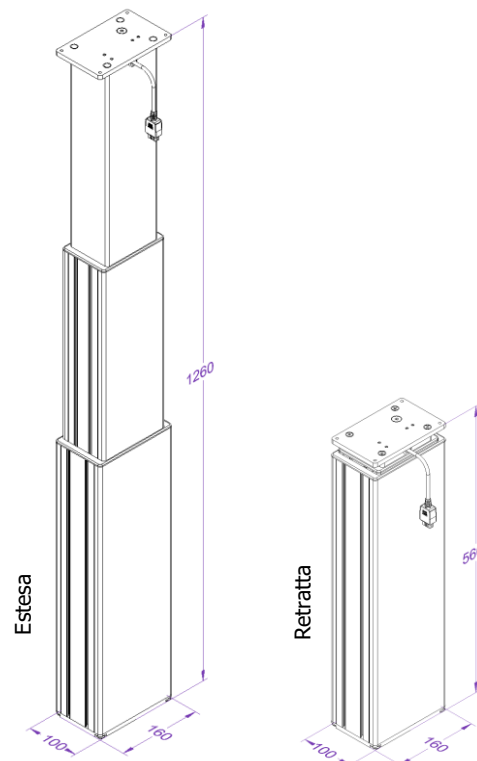


Cursori per cava:  
126.00495 (con filetto M6)



### Applicazioni

Regolazione in altezza di postazioni di lavoro industriali, tavolini, banchi di montaggio, test e controllo, impianti di assemblaggio ecc.



Download CAD su [www.ergoswiss.com](http://www.ergoswiss.com)