



Montaggio rapido

I tavoli possono essere montati rapidamente ed in modo flessibile grazie al telaio per tavolo **SQ**.

Il carico massimo è 500 kg. La corsa massima di regolazione in altezza è di 400 mm.

Il telaio **SQ-4** è composto da quattro colonne di sollevamento **SQ**, sistemate in un rettangolo e collegate dalle traverse. Le colonne di sollevamento sono dotate di piedini di gomma regolabili. La parte superiore del tavolo viene collegata direttamente alle traverse delle colonne di sollevamento **SQ**.

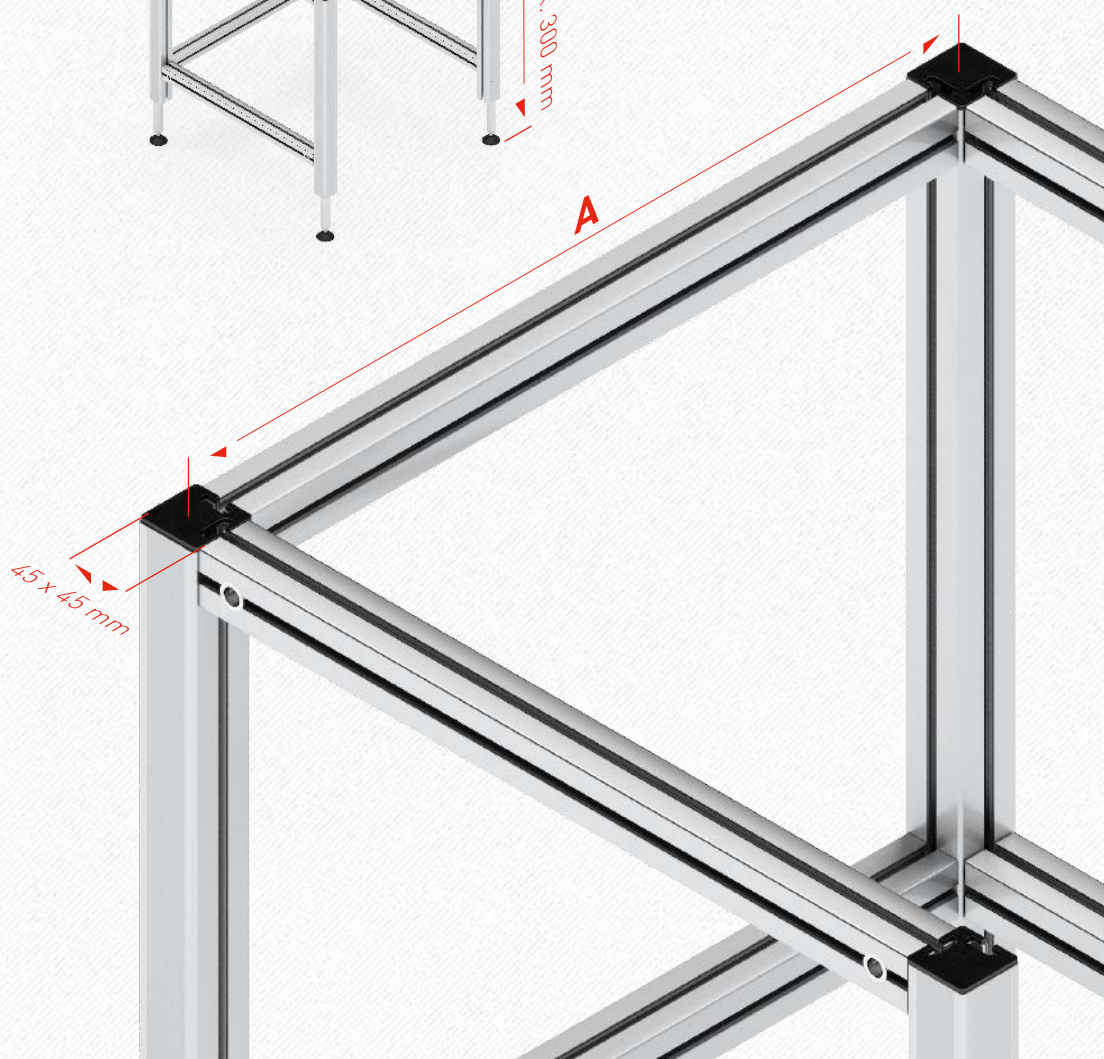
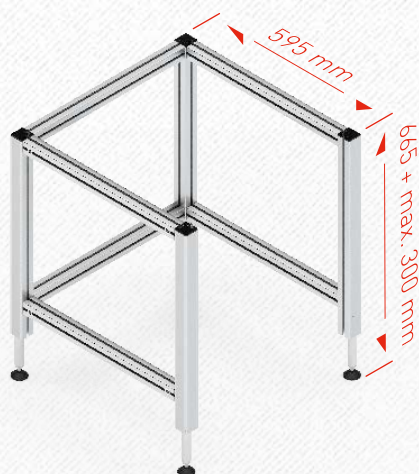
- Ideale per postazioni lavorative leggere e snelle.

Sono comprese nella confezione le istruzioni per il montaggio e l'uso.

Esse si possono anche scaricare dal sito www.ergoswiss.com.



Dimensioni del telaio **SQ**



Telaio **SQ-4**

	A
SQ-4	595 mm
SQ-4	795 mm
SQ-4	995 mm
SQ-4	1195 mm
SQ-4	1595 mm

I disegni CAD in vari formati
si possono trovare sul sito
www.ergoswiss.com