

NIEUW!



Onderstel SF met telescooptraverse



Hefkolom SF met compact besturing

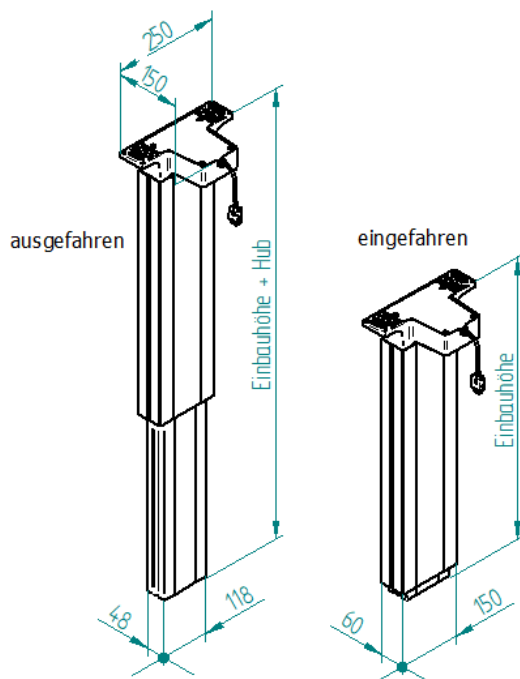
Hefkolom SF

Art. Nr.: 909.xxxxx

Hefkolom **SF** bestaat uit twee naturel geanodiseerde aluminium profielen, die met kunststof glijlagers geleid zijn. Iedere hefkolom beschikt over een inwendige motor, die een schroefspindel aandrijft.

De motorkabel lengte bedraagt 2.0 meter.

De montagesleuven (breedte 8 mm) aan de smalle profielzijden maken aanbouw van een traverse of een andere aanbouw mogelijk.



Prestaties hefkolom SF 12X0

Aantal hefkolommen	2
Belasting per kolom	100 kg
Snelheid	20 mm/s
Slaglengte	300 / 400 mm
Inbouwhoogte	570 / 670 mm
Inschakelduur E/D	2/40 min

Hefstysteem SF

2x Hefkolommen SF	
1x Besturing compact met netsnoer EU	
1x Bedrade bediening memory	
Art. Nr.:	909.61003 (300 mm slag)
	909.61004 (400 mm slag)

Onderstel SF

1x Hefstysteem SF	
1x Telescooptraverse (900 – 1550 mm)	
2x Bladdrager SF	
2x Tavelvoet met stelvoeten	
Art. Nr.:	909.71003 (300 mm slag)
	909.71004 (400 mm slag)

