



Szybki montaż

Rama podstawy stołu **SQ** umożliwia szybkie i elastyczne łączenie stołów.

Maksymalne obciążenie wynosi 500 kg, a maksymalny zakres podnoszenia 400 mm.

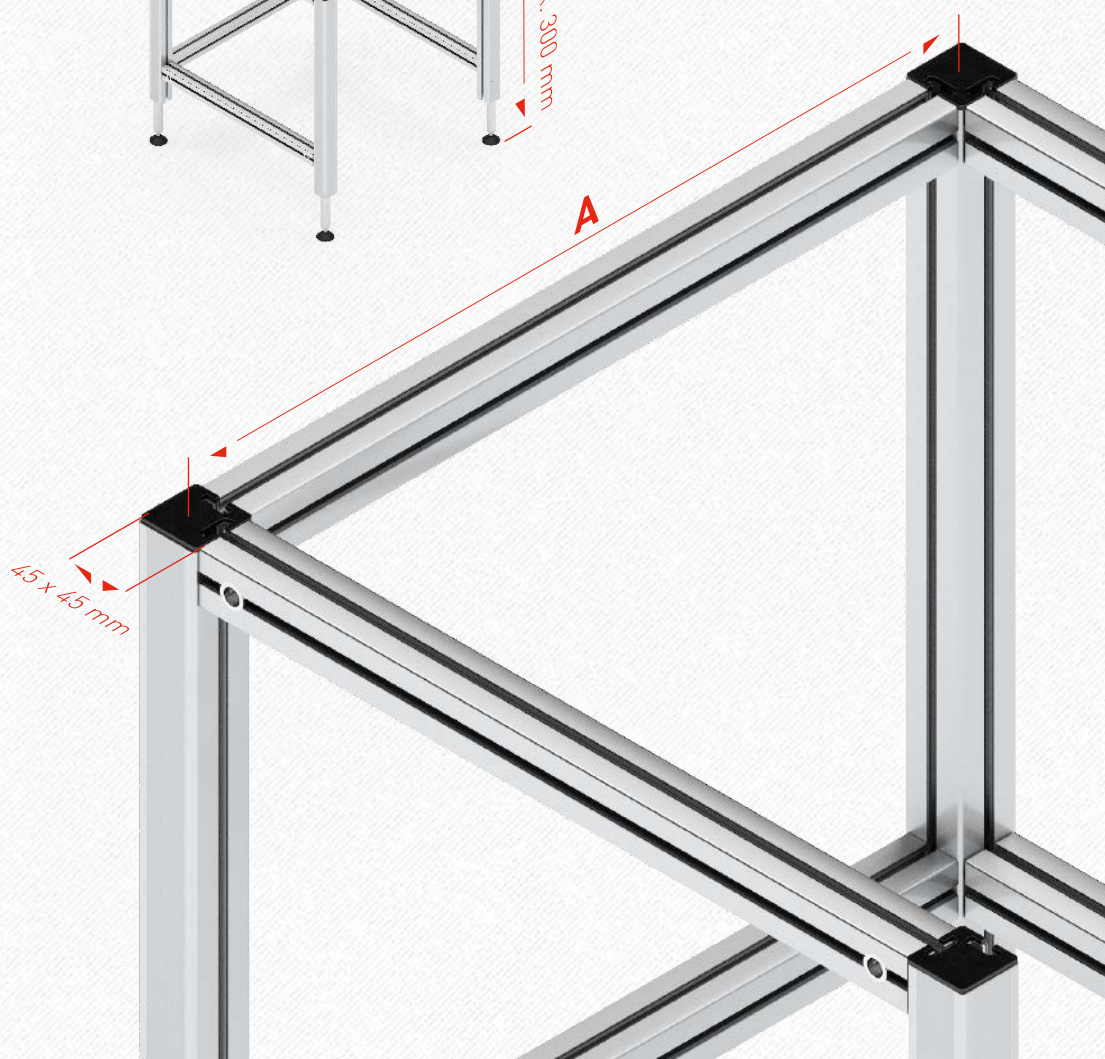
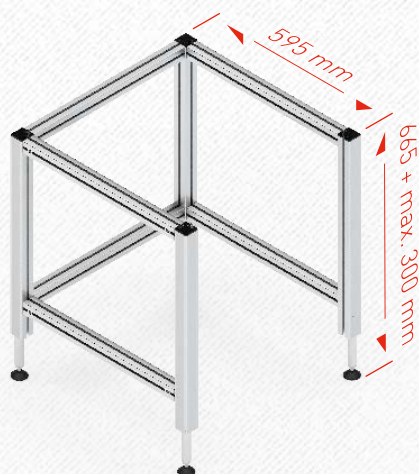
Rama podstawy **SQ-4** składa się z czterech kolumn rozmieszczonych na planie prostokąta i połączonych poprzeczkami. Kolumny wyposażone są w gumową stopkę z możliwością regulacji. Błat mocowany jest bezpośrednio do poprzeczek kolumn **SQ**.

- Doskonałe rozwiązanie do lekkich i wąskich stanowisk

W zakres dostawy wchodzi również instrukcja montażu i obsługi. Można ją także pobrać ze strony www.ergoswiss.com.



Wymiary ramy podstawy **SQ**



Rama podstawy stołu **SQ-4**

	A
SQ-4	595 mm
SQ-4	795 mm
SQ-4	995 mm
SQ-4	1195 mm
SQ-4	1595 mm

Szczegółowe projekty w różnych formatach można znaleźć na stronie www.ergoswiss.com