



Sätts snabbt samman

Med underredet **SQ** kan bord sättas samman snabbt och flexibelt.

Den maximala bärkraften uppgår till 500 kg. Slaglängden är maximalt 400 mm.

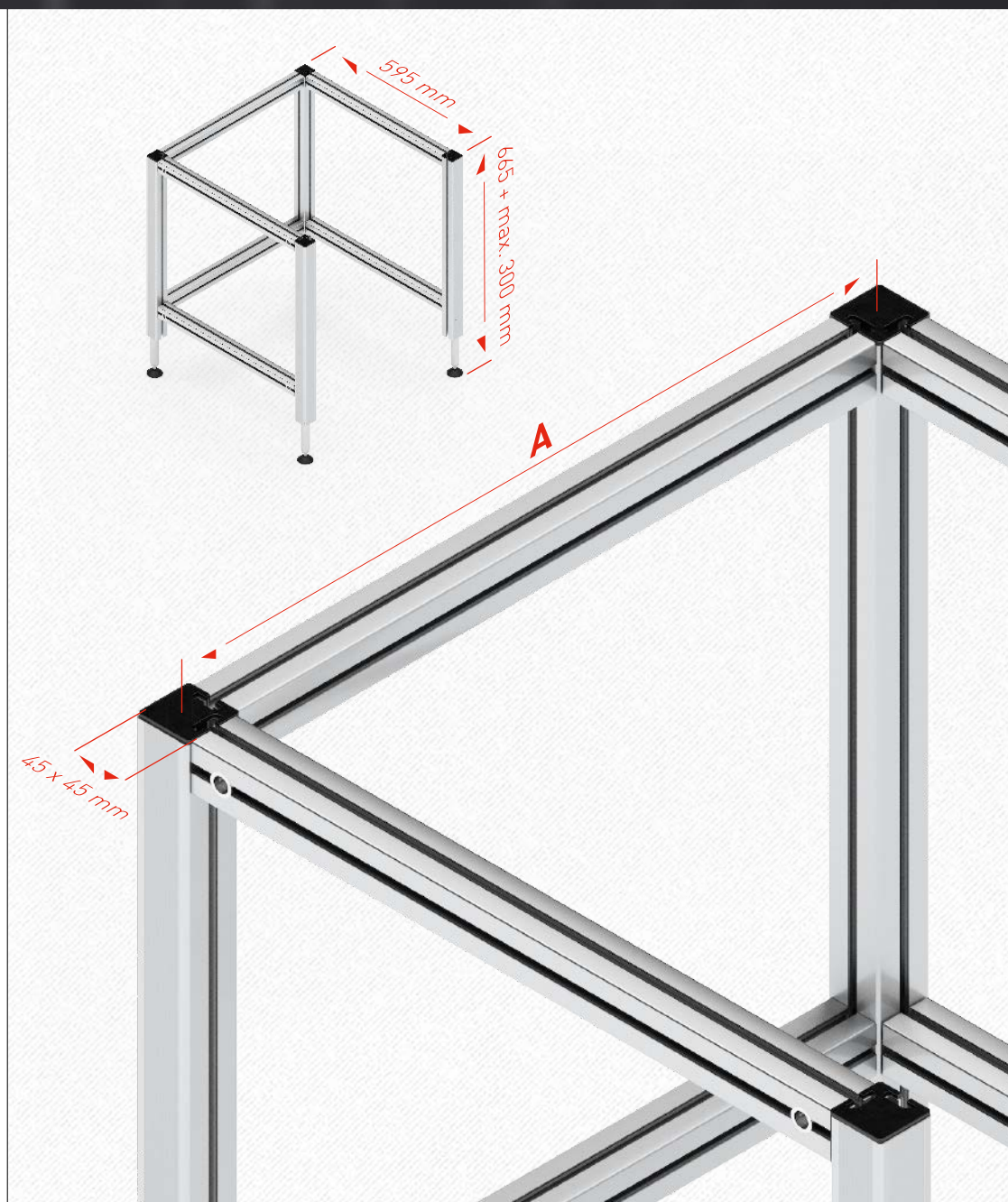
Underredet **SQ-4** består av fyra lyftpelare, som är anordnade i en rektangel och förbinds med traverser. Lyftpelarna förses med justerbara fötter. Bordsskivan fästes direkt på traverserna.

- Idealiskt för enkla och mindre arbetsplatser.

Montage- och bruksanvisningar medföljer varje leverans. Dessa kan även laddas ner från www.ergoswiss.com.



Mått underrede **SQ**



Underrede **SQ-4**

	A
SQ-4	595 mm
SQ-4	795 mm
SQ-4	995 mm
SQ-4	1195 mm
SQ-4	1595 mm

Detaljerade CAD-ritningar
i olika format hittar du på
www.ergoswiss.com