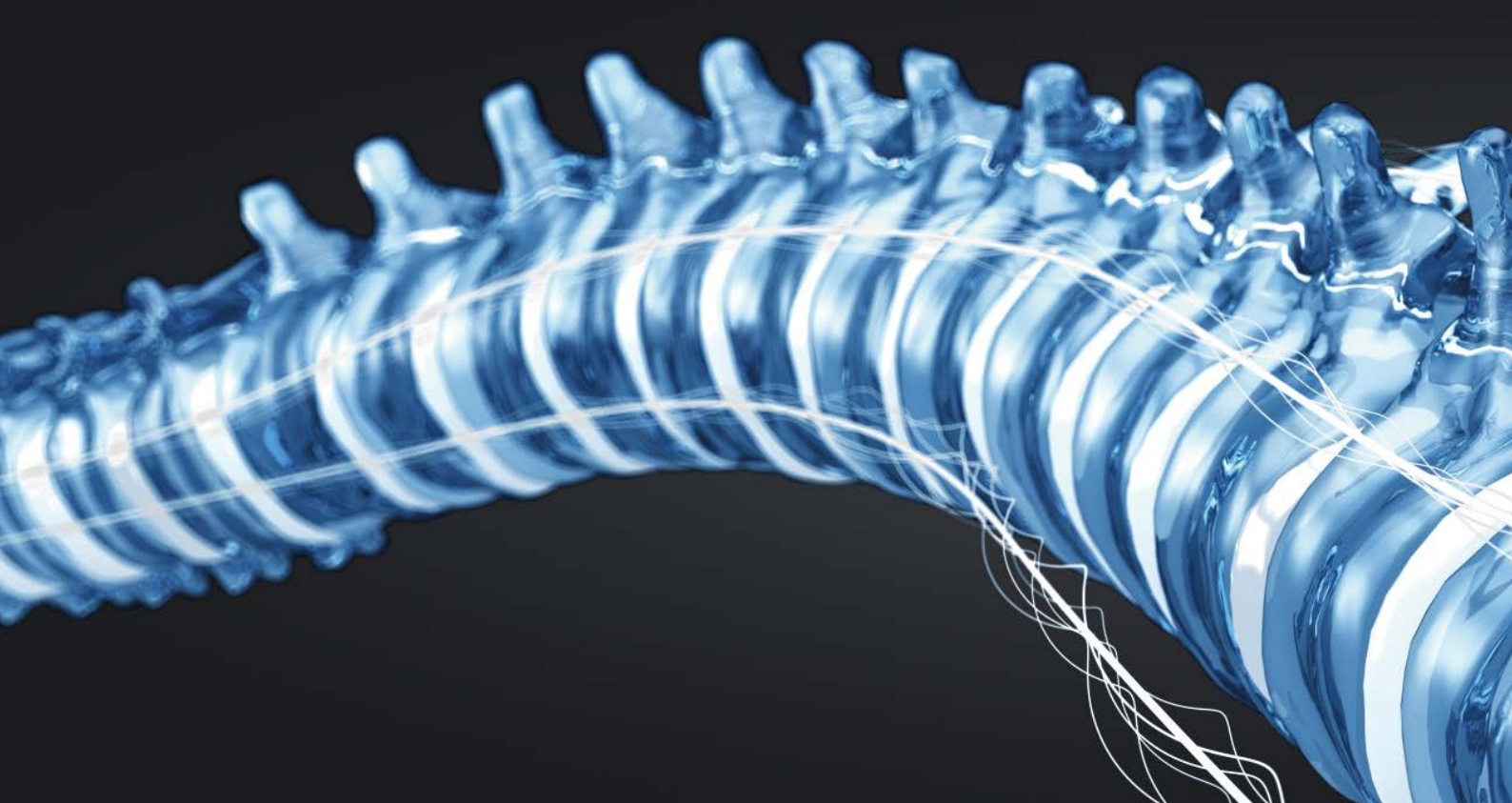


Spindle **Lifting Systems**



ERGOSWISS
hydraulic and spindle lift systems

El objetivo



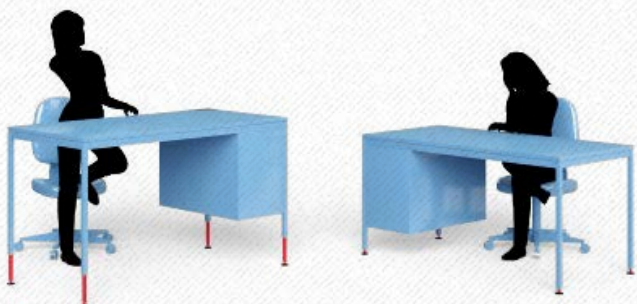
Ergonomía

Una molestia física como un dolor en la espalda ó en las piernas tiene un gran impacto en la calidad de vida y en el desempeño laboral de las personas que lo sufren. Estas dolencias pueden generar un descenso de la productividad, trabajos de peor calidad y por último, absentismo laboral por enfermedad.

Incluso cuando se está llevando a cabo un trabajo simple y monótono sin un esfuerzo físico considerable, puede resultar cansado y un poco estresante trabajar todo el tiempo sentado ó en posición vertical.

El objetivo de la ergonomía es adaptar el entorno de trabajo de forma correcta a las necesidades de cada persona. En el día a día del trabajo, esto significa adaptar la altura a la que se trabaja a cada persona que lo hace, teniendo en cuenta su estatura y compleción, así como las actividades realizadas, optimizando las condiciones de trabajo, los procesos productivos y el equipamiento utilizado.

Tales medidas ayudan a prevenir que los trabajadores sufran fatiga continua y daños a largo plazo, además de conseguir una mejora en el desempeño de sus funciones.



Sobre Nosotros

Desarrollamos y producimos para nuestros clientes Sistemas Hidráulicos y Electromecánicos desde 1999.

Los sistemas de elevación están disponibles como columnas de elevación, y se consiguen en forma de patas y bastidores para las mesas.

Estos son usados para regular la altura del puesto de trabajo o para diferentes aplicaciones. Para nosotros la calidad, el avance y la credibilidad son evidentes.

Nuestros productos deben mejorar a nuestros trabajadores y su confort.

Abastecemos a:

- Fabricantes de puestos de trabajo, de ensamble y de laboratorios.
- Fabricantes de máquinas e instalaciones de extracción
- Fabricantes de cocinas industriales y de orientación hospitalaria
- Productores de muebles y mobiliaria de oficina industrial

La solución



Servicio

En el campo de la ingeniería mecánica, nuestros productos son muy eficientes en costes y representan una alternativa real a los sistemas de accionamiento convencionales.

Le ofrecemos:

- asesoramiento experto.
- configurador de sistemas online y soporte técnico vía web.
- rápida respuesta a las consultas y peticiones de ofertas.
- plazos de entrega reducidos.
- servicio post-venta eficiente.
- presencia física y entregas en todo el mundo.

Estaremos encantados de poder ayudarle a resolver sus necesidades. Visite nuestra web o simplemente póngase en contacto con nosotros.

Ergoswiss AG | Nöllenstrasse 15 | 9443 Widnau | Suiza

Tel.: +41 (0) 71 727 06 70 | Fax: +41 (0) 71 727 06 79

info@ergoswiss.com
www.ergoswiss.com

Reservadas modificaciones técnicas

Configuración del sistema

Confeccione su sistema de elevación en **www.ergoswissconfig.com**. Si necesita elementos de elevación por separado o un conjunto completo, con pocos clicks le ayudamos a configurar el producto apropiado. Le entregamos su oferta personalizada de forma inmediata por email.

Compra en línea

Puede adquirir sistemas de elevación hidráulicos y electro-mecánicos, elevadores de pantalla y accesorios, cómodamente desde nuestra tienda en línea.

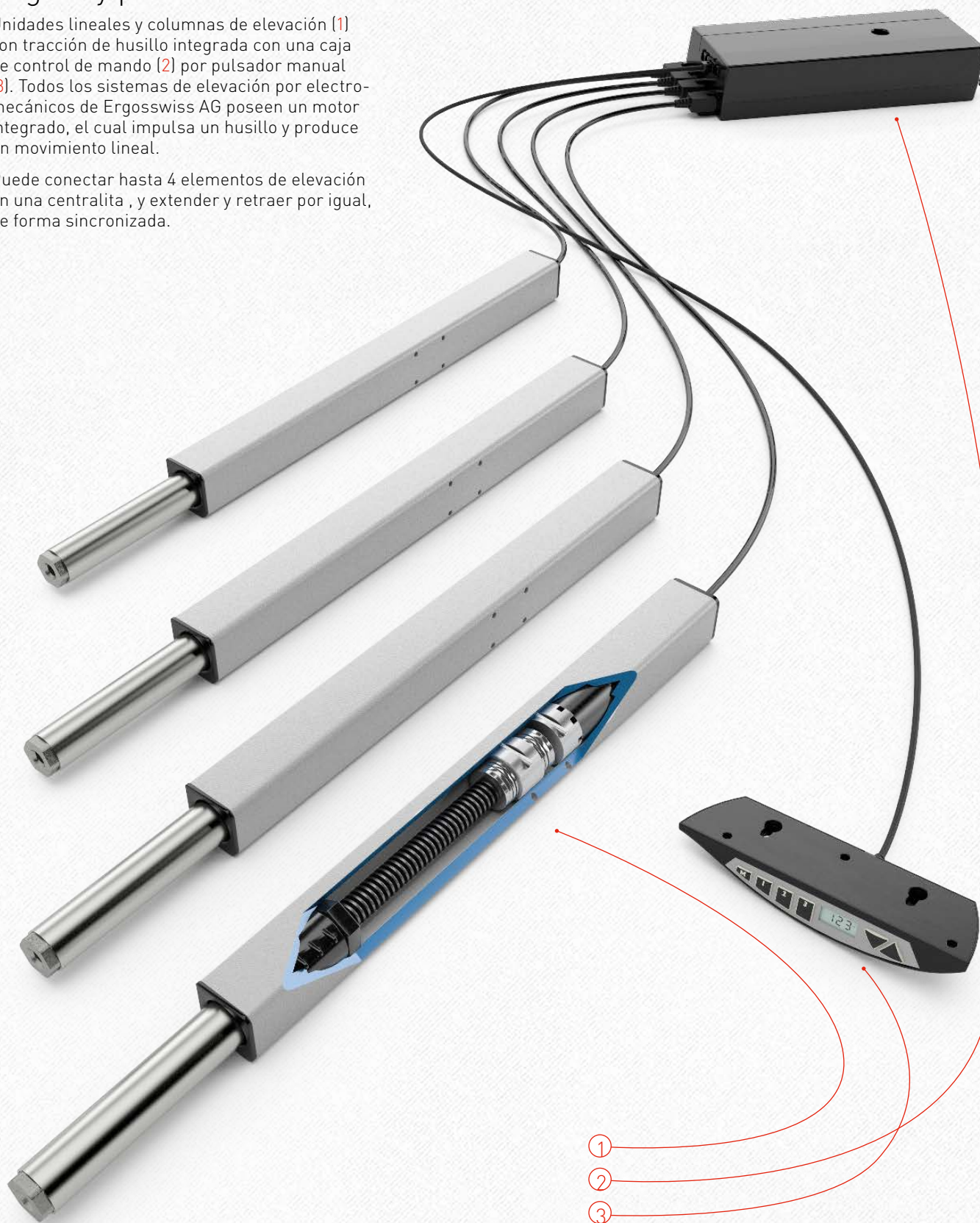


Funcionamiento del sistema

Seguro y potente

Unidades lineales y columnas de elevación (1) con tracción de husillo integrada con una caja de control de mando (2) por pulsador manual (3). Todos los sistemas de elevación por electro-mecánicos de Ergoswiss AG poseen un motor integrado, el cual impulsa un husillo y produce un movimiento lineal.

Puede conectar hasta 4 elementos de elevación en una centralita, y extender y retraer por igual, de forma sincronizada.



ergo Aplicaciones



Resumen del producto

Características únicas de nuestro sistema de elevación electromecánicos.

- Montaje y puesta en funcionamiento rápido y fácil.
- Mejor espacio para integrar las patas y más margen de diseño, ya que el motor está integrado en el elemento de elevación.
- No es necesaria ninguna fuerza de retracción.

Elemento de elevación	Estabilidad	Sección Transversal	Longitud del Actuador
	●●●○○	35 x 35 mm	600 mm 700 mm
		35 x 35 mm	
	●●●●○	45 x 45 mm	600 mm 700 mm
		80 x 50 mm	
	●●●●●	260 x 60 mm	530 mm 630 mm
	●●●●●	150 x 70 mm	530 mm 630 mm
	●●●●○	45 x 45 mm	640 mm 740 mm
		260 x 40 mm	
		50 x 50 mm	
	●●●●○	50 x 50 mm	640 mm

*Por favor, también preste atención a la carga máxima del sistema completo

- El sistema de elevación electromecánicos también permite un movimiento horizontal
- El sistema de elevación sólo está a la venta con el motor eléctrico (Para una solución de manija manual, véase el catálogo hidráulico)
- A través de la conexión en paralelo de nuestros controles de mando permite acceder hasta 12 elementos de elevación síncronos.

Carrera	Sistema de Elevación Electromecánico	Carga Máxima por Elemento de Elevación*	Sistema de elevación hidráulico	Carga máxima por elemento de elevación*
300 - 400 mm	SLA	1250 N	LA	1500 N 2500 N
			LD	1500 N 2500 N
300 - 400 mm	SLG	1250 N	LG	1500 N 2500 N
			TA	1500 N 2500 N
300 - 400 mm	SL	2000 N 3000 N	TL	1500 N 2500 N
300 - 400 mm	SM	2000 N 3000 N	TM	1500 N 2500 N
300 - 400 mm	SQ	1250 N	TQ	1500 N 2500 N
			TT	1500 N 2500 N
			TU	1500 N 2500 N
300 mm	SE	1250 N		

Combinaciones de sistemas SLA|SLG|SQ|SE

En virtud de la carga necesaria, la cantidad de elementos de elevación (unidades lineales y columnas de elevación) a acceder y el largo del recorrido deseado, usted puede preparar su sistema con la ayuda de la siguiente tabla.

125 kg	Carrera	Tipo elemento de elevación	Tipo de centralita	Velocidad del recorrido	ED** (on/off)
1 elemento de elevación	300 mm	* 1330	*** SCT2 iSMPS	9	2/18
1 elemento de elevación	400 mm	* 1340	*** SCT2 iSMPS	9	2/18
250 kg	Carrera	Tipo elemento de elevación	Tipo de centralita	Velocidad del recorrido	ED** (on/off)
2 elementos de elevación	300 mm	* 1330	*** SCT2 iSMPS	9	2/18
2 elementos de elevación	400 mm	* 1340	*** SCT2 iSMPS	9	2/18
375 kg	Carrera	Tipo elemento de elevación	Tipo de centralita	Velocidad del recorrido	ED** (on/off)
3 elementos de elevación	300 mm	* 1330	*** SCT4 iSMPS	9	2/18
3 elementos de elevación	400 mm	* 1340	*** SCT4 iSMPS	9	2/18
500 kg	Carrera	Tipo elemento de elevación	Tipo de centralita	Velocidad del recorrido	ED** (on/off)
4 elementos de elevación	300 mm	* 1330	*** SCT4 iSMPS	9	2/18
4 elementos de elevación	400 mm	* 1340	*** SCT4 iSMPS	9	2/18
625 kg	Carrera	Tipo elemento de elevación	Tipo de centralita	Velocidad del recorrido	ED** (on/off)
5 elementos de elevación	300 mm	* 1330	*** 2x SCT4 iSMPS	9	2/18
5 elementos de elevación	400 mm	* 1340	*** 2x SCT4 iSMPS	9	2/18
700 kg	Carrera	Tipo elemento de elevación	Tipo de centralita	Velocidad del recorrido	ED** (on/off)
6 elementos de elevación	300 mm	* 1330	*** 2x SCT4 iSMPS	9	2/18
6 elementos de elevación	400 mm	* 1340	*** 2x SCT4 iSMPS	9	2/18
750 kg	Carrera	Tipo elemento de elevación	Tipo de centralita	Velocidad del recorrido	ED** (on/off)
7 elementos de elevación	300 mm	* 1330	*** 2x SCT4 iSMPS	9	2/18
7 elementos de elevación	400 mm	* 1340	*** 2x SCT4 iSMPS	9	2/18
800 kg	Carrera	Tipo elemento de elevación	Tipo de centralita	Velocidad del recorrido	ED** (on/off)
8 elementos de elevación	300 mm	* 1330	*** 2x SCT4 iSMPS	9	2/18
8 elementos de elevación	400 mm	* 1340	*** 2x SCT4 iSMPS	9	2/18

Tipo de centralita SCT iSMPS	Pulsador manual arriba / abajo	Pulsador digital con memoria
		

- * Unidad lineal **SLA** o **SLG** y columna de elevación **SQ** o **SE**
- ** Período de funcionamiento
- *** Tensión de control (230, 110 VAC)

Combinaciones de sistemas SL|SM

En virtud de la carga necesaria, cantidad de elementos de elevación (columnas de elevación) a acceder y el largo del recorrido deseado, usted puede preparar su sistema con la ayuda de la siguiente tabla.

200 kg	Carrera	Elemento de elevación	Tipo de centralita	Velocidad del recorrido	ED** (on/off)
1 elemento de elevación	300	* 1430	*** compact-3	12	2/18
1 elemento de elevación	400	* 1440	*** compact-3	12	2/18
400 kg	Carrera	Elemento de elevación	Tipo de centralita	Velocidad del recorrido	ED** (on/off)
2 elementos de elevación	300	* 1430	*** compact-3	12	2/18
2 elementos de elevación	400	* 1440	*** compact-3	12	2/18
2 elementos de elevación	300	* 1430	*** compact-3	12	2/18
2 elementos de elevación	400	* 1440	*** compact-3	12	2/18
600 kg	Carrera	Elemento de elevación	Tipo de centralita	Velocidad del recorrido	ED** (on/off)
2 elementos de elevación	300	* 1330	*** SCT2 iSMPS	**** 8.5	2/40
2 elementos de elevación	400	* 1340	*** SCT2 iSMPS	**** 8.5	2/40
750 kg	Carrera	Elemento de elevación	Tipo de centralita	Velocidad del recorrido	ED** (on/off)
3 elementos de elevación	300	* 1330	*** SCT4 iSMPS	**** 8.5	2/40
3 elementos de elevación	400	* 1340	*** SCT4 iSMPS	**** 8.5	2/40
1000 kg	Carrera	Elemento de elevación	Tipo de centralita	Velocidad del recorrido	ED** (on/off)
4 elementos de elevación	300	* 1330	*** SCT4 iSMPS	**** 8.5	2/40
4 elementos de elevación	400	* 1340	*** SCT4 iSMPS	**** 8.5	2/40

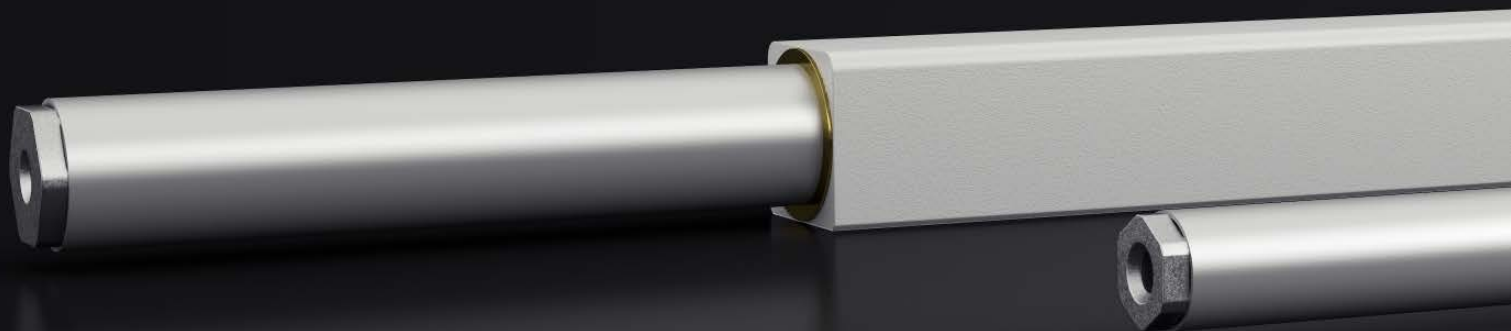
Tipo de centralita compacto	Pulsador manual arriba/abajo	Pulsador digital con memorias
		
Tipo de centralita SCT iSMPS	Pulsador manual arriba/abajo	Pulsador digital con memorias
		

* Columna de elevación **SM** o **SL**

** Período de funcionamiento

*** Tensión de control (230, 110 VAC)

**** Velocidad de elevación según la carga (6-8.5 mm/s)



Universal y compacta

El revestimiento de la unidad lineal consta de una superficie incolora de aluminio anodizado. El tubo vertical de acero inoxidable está integrado en guiado de plástico, y se mueve a través del impulso de un husillo. El cable de conexión tiene una longitud de 2 metros.

Pueden estar conectadas hasta 4 unidades lineales en una misma centralita con un movimiento sincronizado.

Aplicación

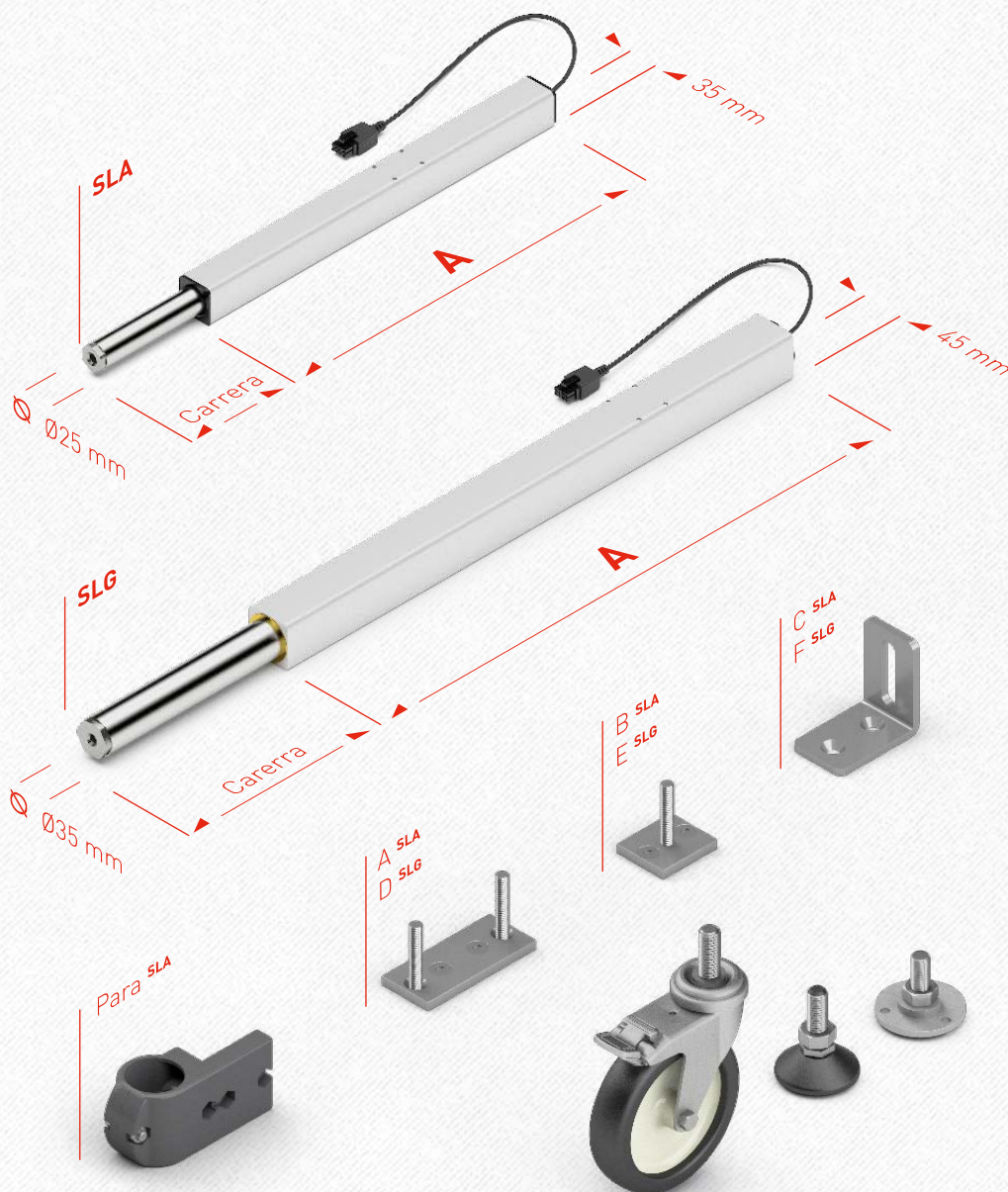
Las unidades lineales **SLA** y **SLG** se utilizan para conseguir la altura óptima en cualquier superficie de trabajo. Los puestos de trabajo existentes pueden adaptarse fácilmente. Los sistemas se integran perfectamente en perfiles de acero de 40x40 mm y 50x50 mm, los que a menudo son utilizados para los lugares de trabajo como elementos de apoyo y como patas.

En comparación con la unidad lineal **SLA** (sección transversal de 35x35 mm), la unidad lineal **SLG** (sección transversal de 45x45 mm) puede soportar momentos de fuerza lateral más elevados, y con la misma carrera es más estable.

- Construcción de equipos de producción
- Fabricación de maquinaria, utillajes, etc.
- Fabricación de mobiliario industrial



Dimensiones **SLA|SLG**



Datos técnicos

- Guía lineal flexible aplicable con unidad de accionamiento **interna**
 - Fuerza de presión por elemento de elevación: 1250 N (**SLA/SLG**)
 - Tracción por elemento de elevación: 1250 N (**SLA/SLG**)
 - Por favor, preste atención a la carga máxima del sistema general
 - Control de mando síncrono de 1 a 8 unidades lineales
 - Velocidad de recorrido 9 mm/s
 - Carrera 300 o 400 mm
 - **SLA** Mb stat. = 150 Nm*
 - **SLG** Mb stat. = 200 Nm*
 - **SLA** Mb dyn. = 50 Nm**
 - **SLG** Mb dyn. = 80 Nm**
 - No es necesaria ninguna guía adicional
 - Color: aluminio incoloro anodizado
- * Mb stat. = momento de flexión máximo permisible en reposo
 ** Mb dyn. = max. momento de flexión máximo permisible mientras está en movimiento

Typ **SLA SLG**

	Carrera	A
SLA/SLG 1330	300	600 mm
SLA/SLG 1340	400	700 mm

Encontrará todos los gráficos CAD en diversos formatos en www.ergoswiss.com



Elegante y robusta

La columna de elevación **SL** consta de dos perfiles de aluminio incoloros anodizados, que son conducidos por guíados plásticos. Cada columna de elevación se dispone sobre un motor **interno** que impulsa al husillo. La longitud del cable alcanza los 1.8 metros.

Las ranuras de montaje en 3 lados (ancho de 8 mm) de la columna de elevación permiten acoplar estantes intermedios, adjuntos y estructuras adicionales.

Una centralita puede estar conectada hasta 3 columnas de elevación. Mediante un conjunto de 4 centralitas como máximo se pueden mover hasta 12 columnas de elevación de forma sincronizada.

A través de la elección de la carga se definirá el tipo de centralita (véase Combinación de sistemas)

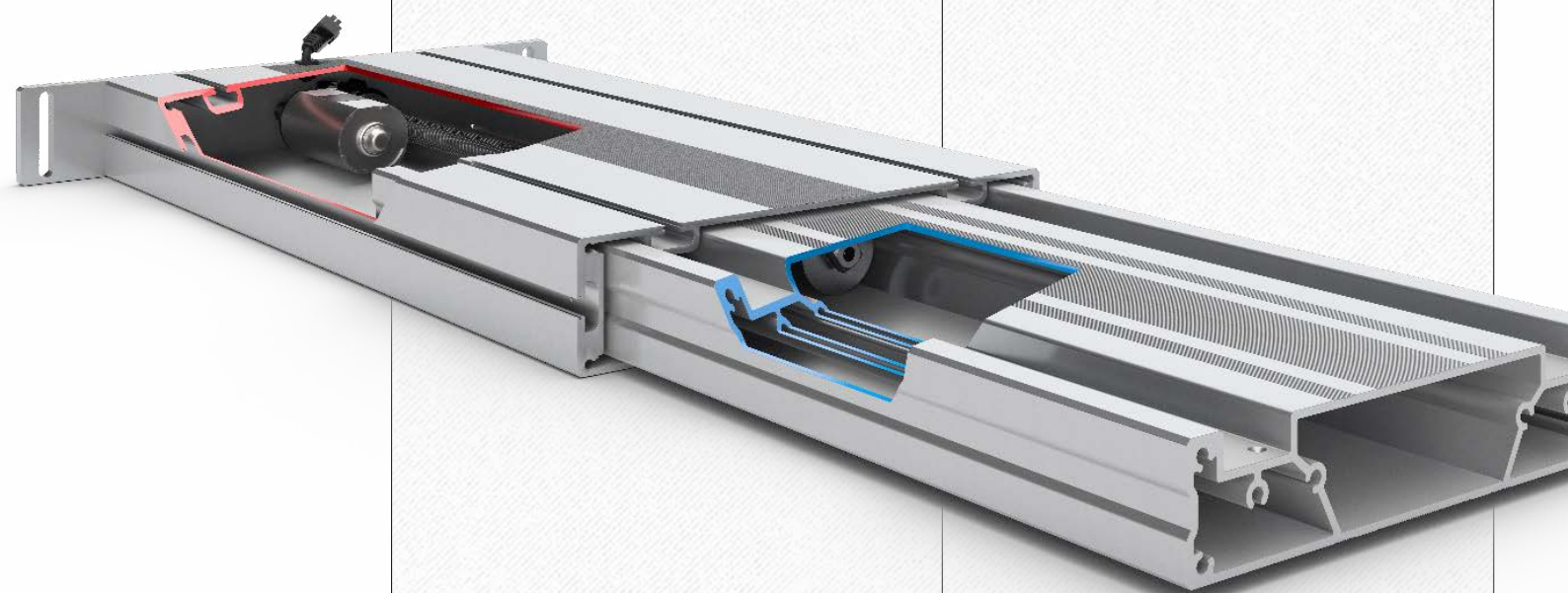
Aplicación

El **SL** está en venta como un sistema de elevación (columna de elevación y mando de control) o como un bastidor completo.

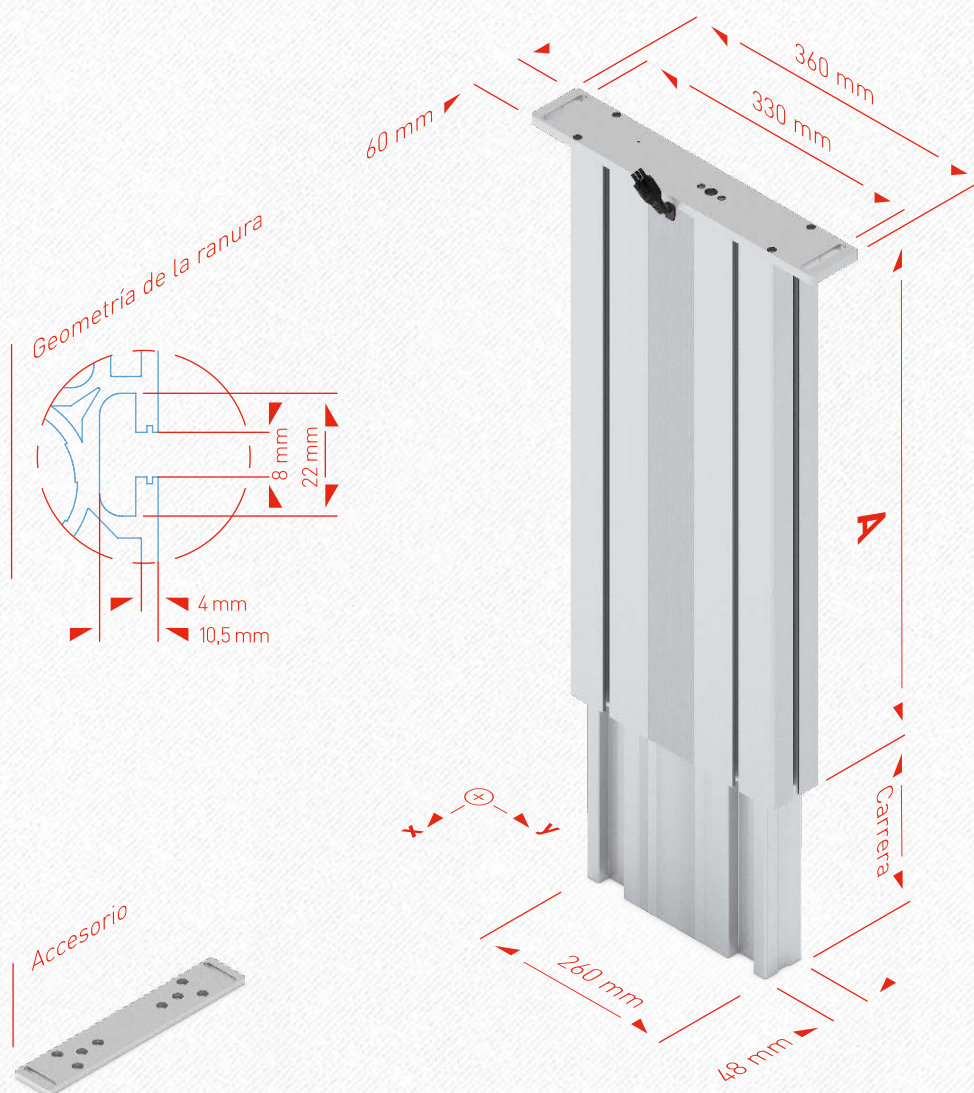
El sistema **SL** se utiliza en mesas de montaje, sistemas de montaje, escritorios de oficina, camas de alturas regulables, utillajes, así también como con muebles y en construcción de máquinas en general.

Como accesorios están disponibles:

- Travesaños telescópicos
- Patas de mesa regulables
- Opción ESD (antidescarga)



Dimensiones **SL**



Datos técnicos

- Columna de elevación utilizable flexible con unidad de accionamiento **interna**
 - Cargas:
 - 1 **SL**: 2000 N
 - 2 **SL**: 4000 N (6000 N)
 - 3 **SL**: 4000 N (7500 N)
 - 4 **SL**: (10000 N)
 - Control de mando síncrono de 1 a 12 (8) columnas de elevación
 - Velocidad de recorrido 12 mm/s (8.5 mm/s)***
 - Largo del recorrido 300 o 400 mm
 - Mb_x stat. = 450 Nm*
Mb_y stat. = 1200 Nm*
 - Mb_x dyn. = 200 Nm**
Mb_y dyn. = 550 Nm**
 - Color: aluminio incoloro anodizado
- * Mb stat. = momento de flexión máximo permisible en reposo
 ** Mb dyn. = max. momento de flexión máximo permisible mientras está en movimiento
 *** Velocidad de elevación según la carga

Columna de elevación SL	A	Carrera
SL 1430 (1330)	530 mm	300 mm
SL 1440 (1340)	630 mm	400 mm

Encontrará todos los gráficos CAD en diversos formatos en www.ergoswiss.com



Composición flexible

Con el conjunto **SL** se pueden instalar varias mesas de forma rápida y flexible.

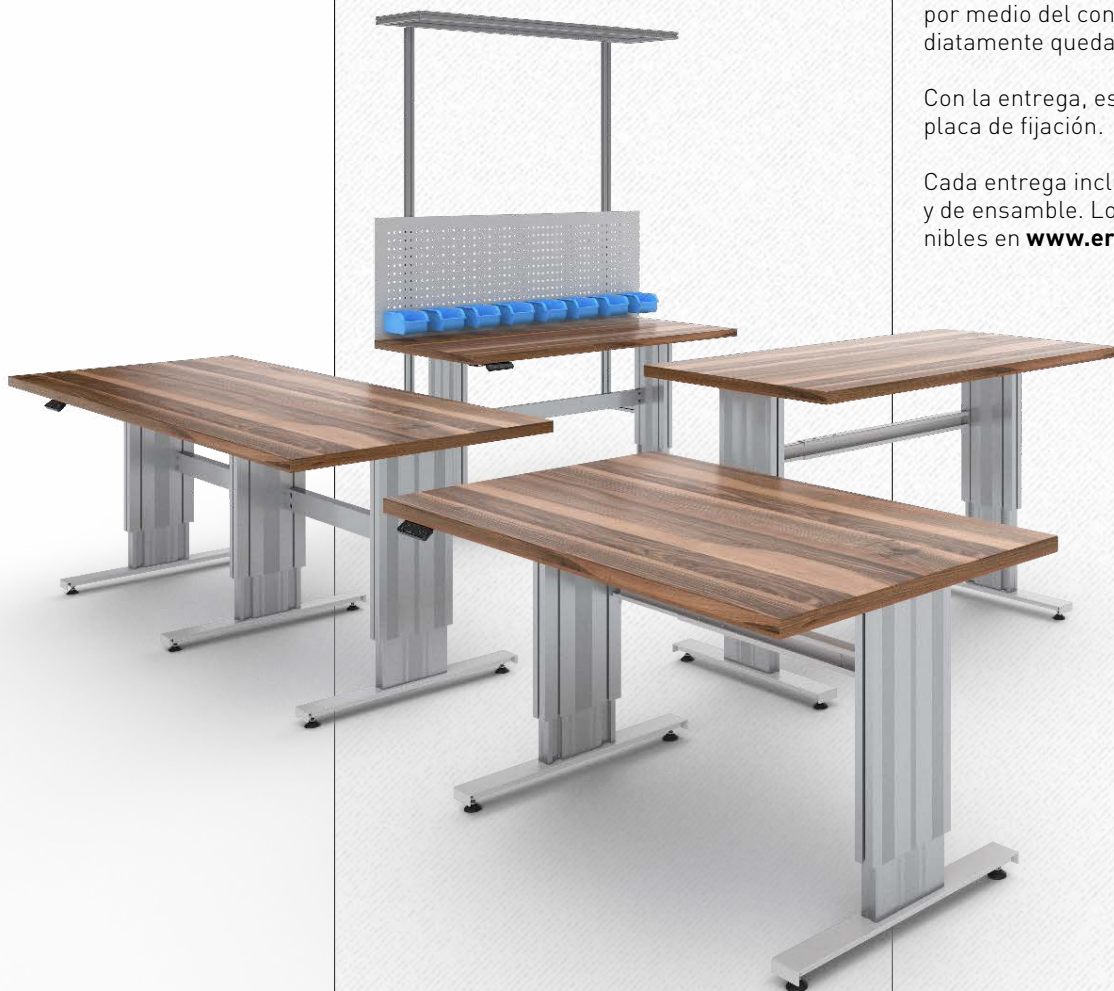
La capacidad de carga máxima es de 400 kg.
La carrera es de 400 mm, con una velocidad de recorrido de 12 mm/s.

El bastidor **SL** consta de 2 columnas de elevación, un travesaño y 2 patas de mesa. Los travesaños se pueden insertar fácilmente en las ranuras de las columnas de elevación y fijar con una llave Allen.

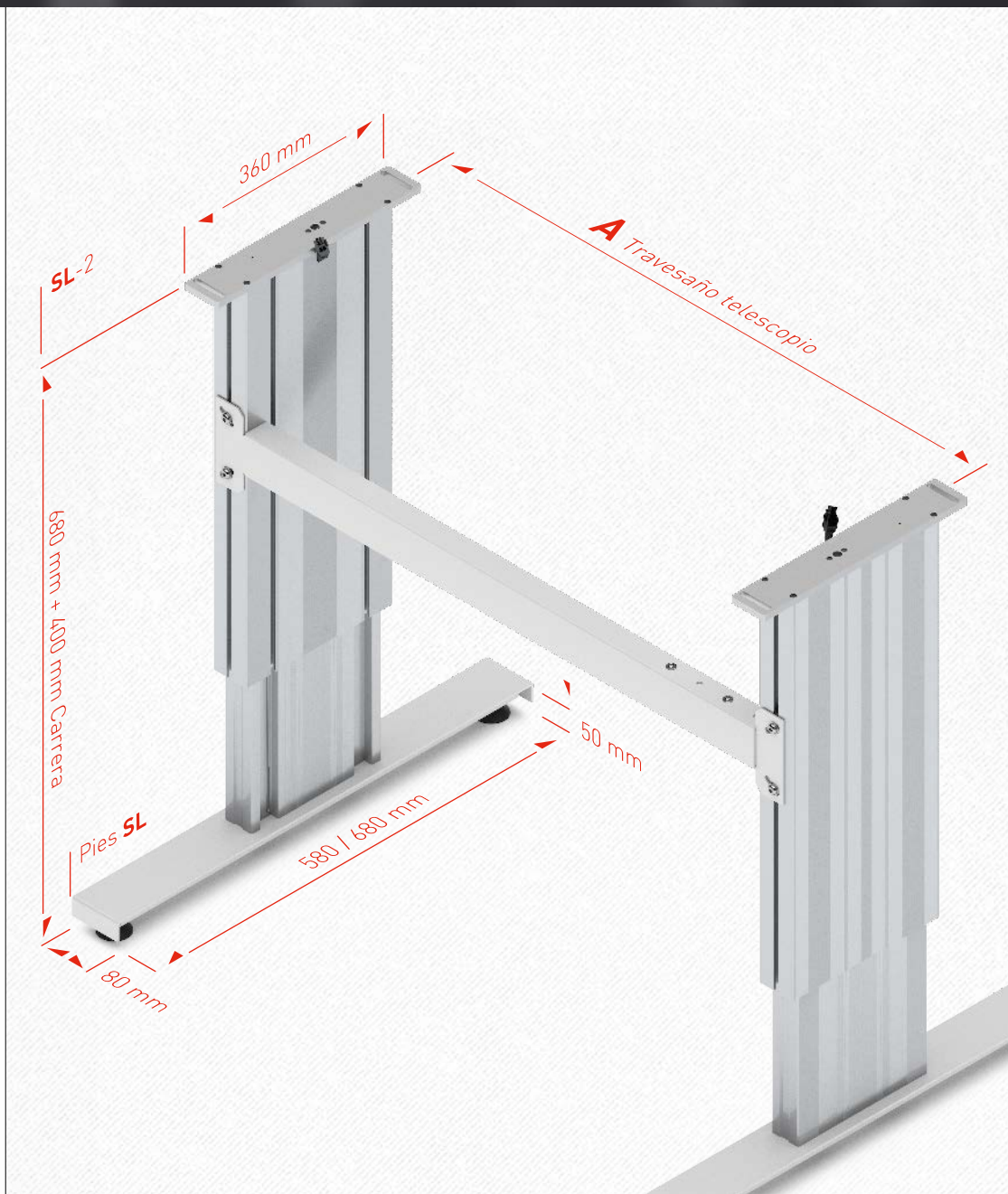
Ambas columnas de elevación quedan sujetas por medio del conector a la centralita e inmediatamente quedan listas para usarse.

Con la entrega, están incluidos tornillos y la placa de fijación.

Cada entrega incluye manuales de operación y de ensamble. Los que también están disponibles en www.ergoswiss.com.



Dimensiones del bastidor **SL**




Bastidor **SL-2**

	A
SL-2	960 - 1610 mm

Encuentre los ficheros CAD detallados, en varios formatos, en **www.ergoswiss.com**

Disponible bajo petición:

- Carga del sistema 6000N (8.5 mm/s)
- Instalación 580mm (carrera 300mm)

 ¡También puede comprar el bastidor **SL** directamente desde la tienda en línea!



Elegante y vigorosa

La columna de elevación **SM** consta de dos perfiles de aluminio incoloros anodizados, con un guiado plástico.

Cada columna de elevación incluye un motor **interno** que impulsa al husillo. La longitud del cable alcanza los 1.8 metros.

Las ranuras de montaje en 3 lados (ancho de 8 mm) de la columna de elevación permiten acoplar estantes intermedios, adjuntos y estructuras adicionales.

Una centralita puede estar conectada hasta 3 columnas de elevación. Mediante un conjunto de 4 centralitas como máximo se pueden mover hasta 12 columnas de elevación de forma sincronizada.

A través de la elección de la carga se definirá el tipo de centralita (véase Combinación de sistemas)

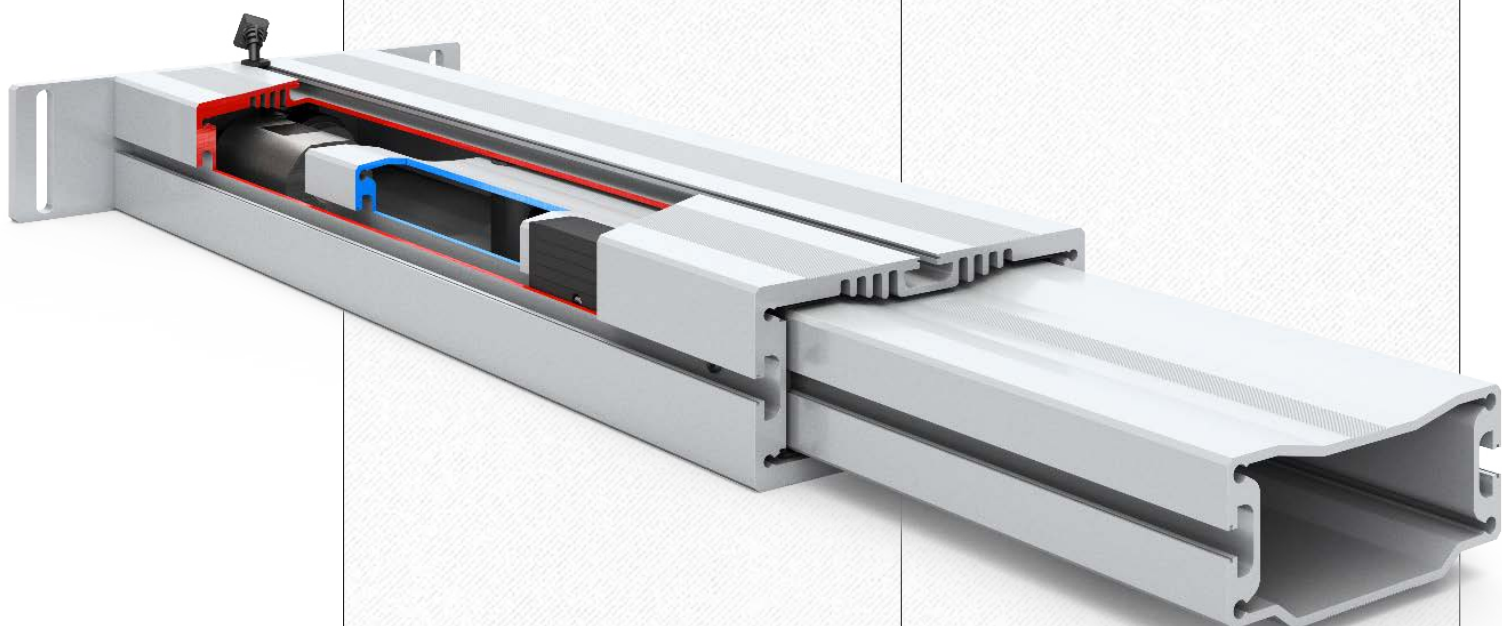
Aplicación

El **SM** está en venta como un sistema de elevación (columna de elevación y mando de control) o como un bastidor completo.

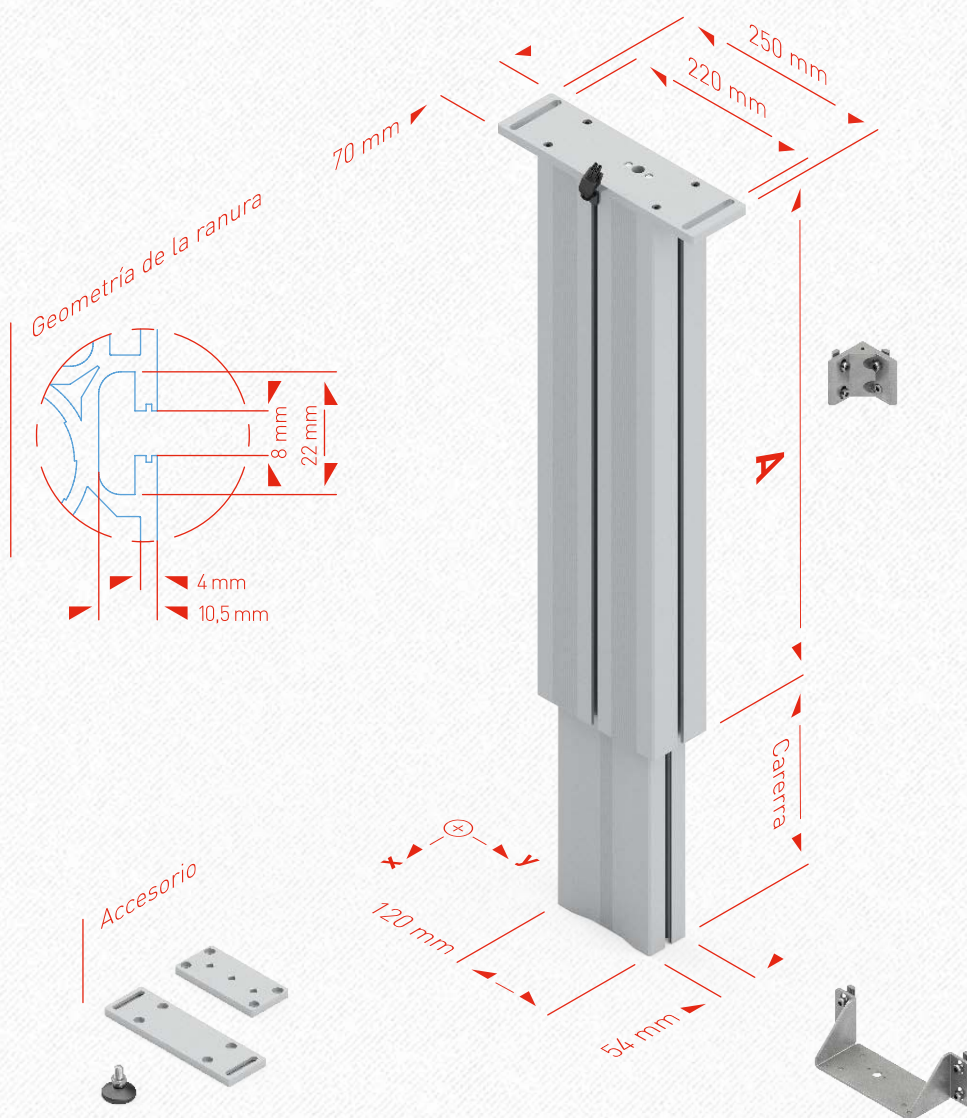
El sistema **SM** se utiliza en mesas de montaje, sistemas de montaje, escritorios de oficina, camas de alturas regulables, utillajes, así también como con muebles y en construcción de máquinas en general.

Como accesorios están disponibles:

- Travesaños telescópicos
- Patas de mesa regulables
- Opción ESD (antidescarga)



Dimensiones **SM**



Datos técnicos

- Columna de elevación utilizable flexible con unidad de accionamiento **interna**
 - Cargas:
 - 1 **SL**: 2000 N
 - 2 **SL**: 4000 N (6000 N)
 - 3 **SL**: 4000 N (7500 N)
 - 4 **SL**: (10000 N)
 - Control de mando síncrono de 1 a 12 (8) columnas de elevación
 - Velocidad de recorrido 12 mm/s (8.5 mm/s)***
 - Largo del recorrido 300 o 400 mm
 - Mb_x stat. = 450 Nm*
Mb_y stat. = 1200 Nm*
 - Mb_x dyn. = 200 Nm**
Mb_y dyn. = 550 Nm**
 - Color: aluminio incoloro anodizado
- * Mb stat. = momento de flexión máximo permisible en reposo
 ** Mb dyn. = max. momento de flexión máximo permisible mientras está en movimiento
 *** Velocidad de elevación según la carga

Columna de elevación **SM**

	A	Carerra
SM 1430 (1330)	530 mm	300 mm
SM 1440 (1340)	630 mm	400 mm

Encontrará todos los gráficos CAD en diversos formatos en www.ergoswiss.com



Versátil para combinar

El bastidor **SM-1** consta de una columna de elevación, que está montada en una pata de mesa con un pie regulable. La columna de elevación **SM** está equipada con un soporte de placa, que sirve para la fijación de la tabla de la mesa.

- 1 centralita y un mando analógico incluidos
- Ideal para atriles
- Carga 200 kg (12 mm/s)



El bastidor **SM-2** consta de dos columnas de elevación, que están montadas en una pata de mesa con un pie regulable, y conectadas con un travesaño. Cada columna de elevación **SM** está equipada con un soporte de placa que sirve para la fijación de la tabla de la mesa.

- 1 centralita y un mando analógico incluidos
- Ideales como mesas de escritorio o mesas de ensamble sencillas
- Carga 400 kg (12 mm/s)

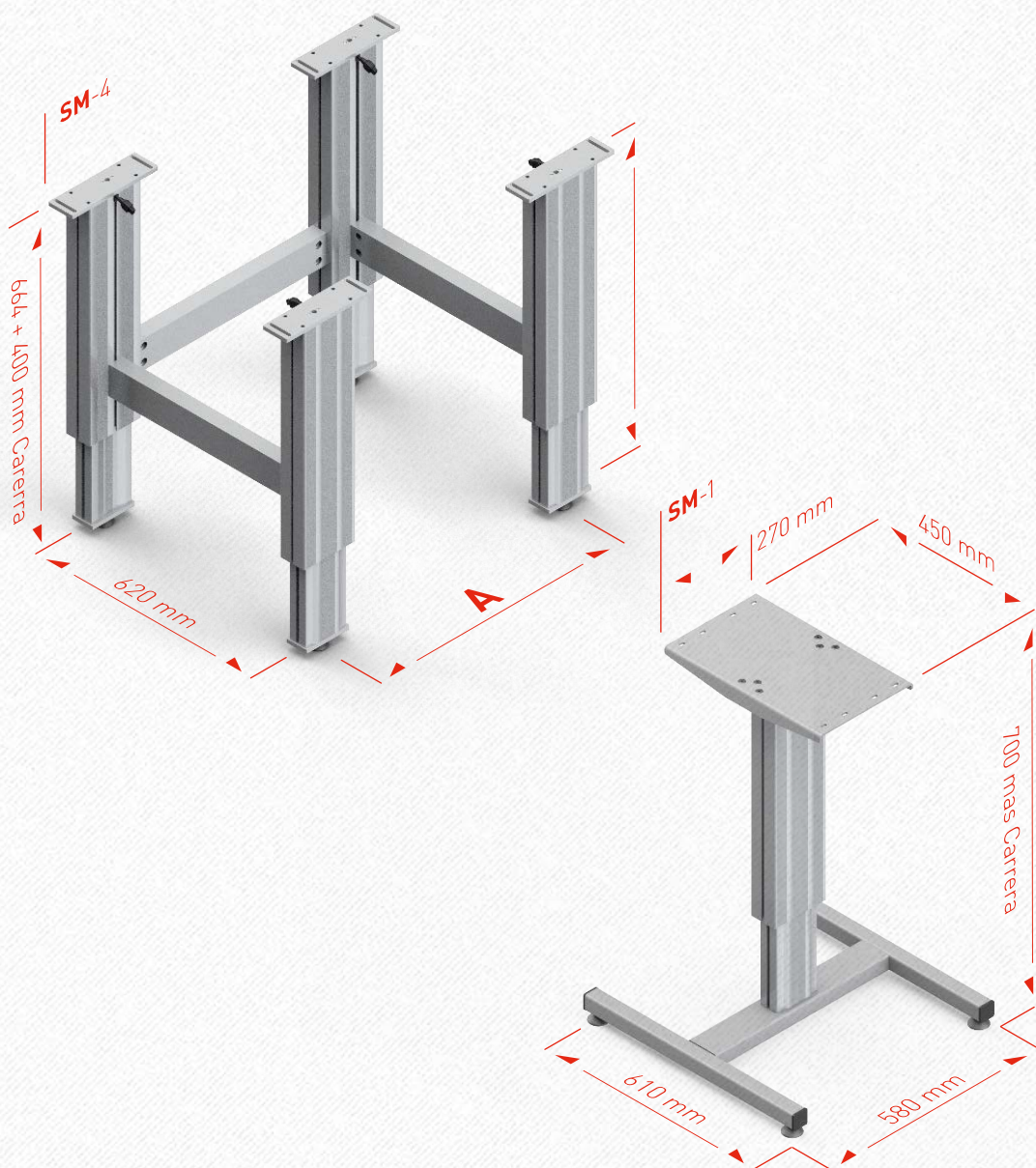
El bastidor **SM-4** consta de cuatro columnas de elevación, las cuales están dispuestas en rectángulo y unidas con travesaños. Las columnas de elevación vienen equipadas con una pletina incluyendo un pie regulable. La tabla de la mesa está fijada directamente en las pletinas de la columna de elevación **SM**.

- 1 centralita y un mando analógico incluidos
- Ideal para banco de trabajo sólido
- Carga de hasta 1000 kg (8.5 mm/s) a petición

Cada entrega incluye manuales de operación y de ensamble. Los que también están disponibles en www.ergoswiss.com.



Dimensiones del bastidor **SM**




Encontrará todos los gráficos CAD en diversos formatos en www.ergoswiss.com

Bastidor **SM-4**

	A
SM-4	700 mm
SM-4	1100 mm
SM-4	1300 mm
SM-4	1700 mm

Encontrará todos los gráficos CAD en diversos formatos en www.ergoswiss.com

Disponible como opción:
- Instalación 564 mm (carrera 300 mm)

 ¡También puede comprar el bastidor **SM** directamente desde la tienda en línea!



Ligera y potente

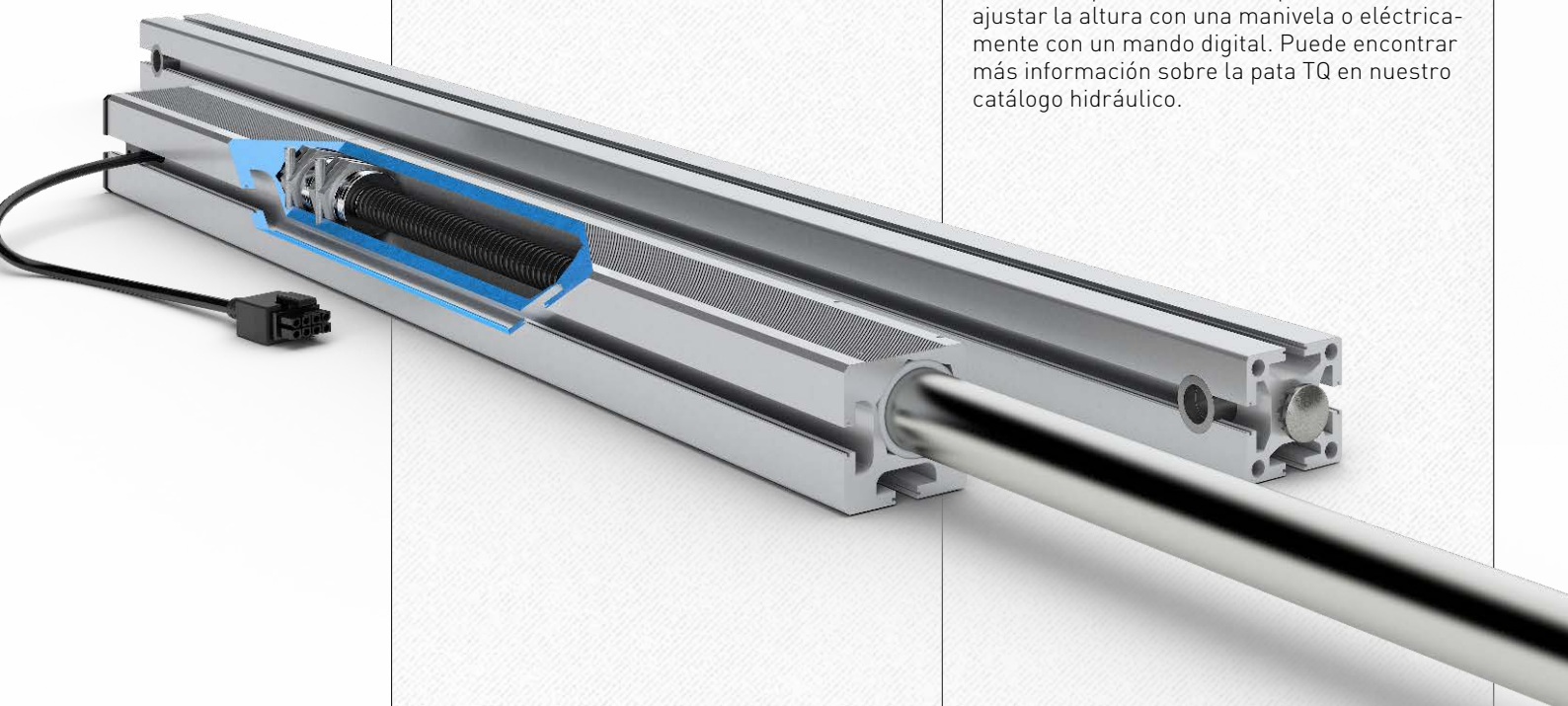
La columna de elevación **SQ** pertenece a la misma familia de productos que la pata de mesa TQ. Su terminación en aluminio junto a un diseño sencillo le dan un toque de estilo y elegancia.

Las ranuras tipo T en ambos lados (hueco de 8mm) permite el montaje de travesaños, estanterías y otros accesorios a lo largo de toda la pata.

Aplicacion

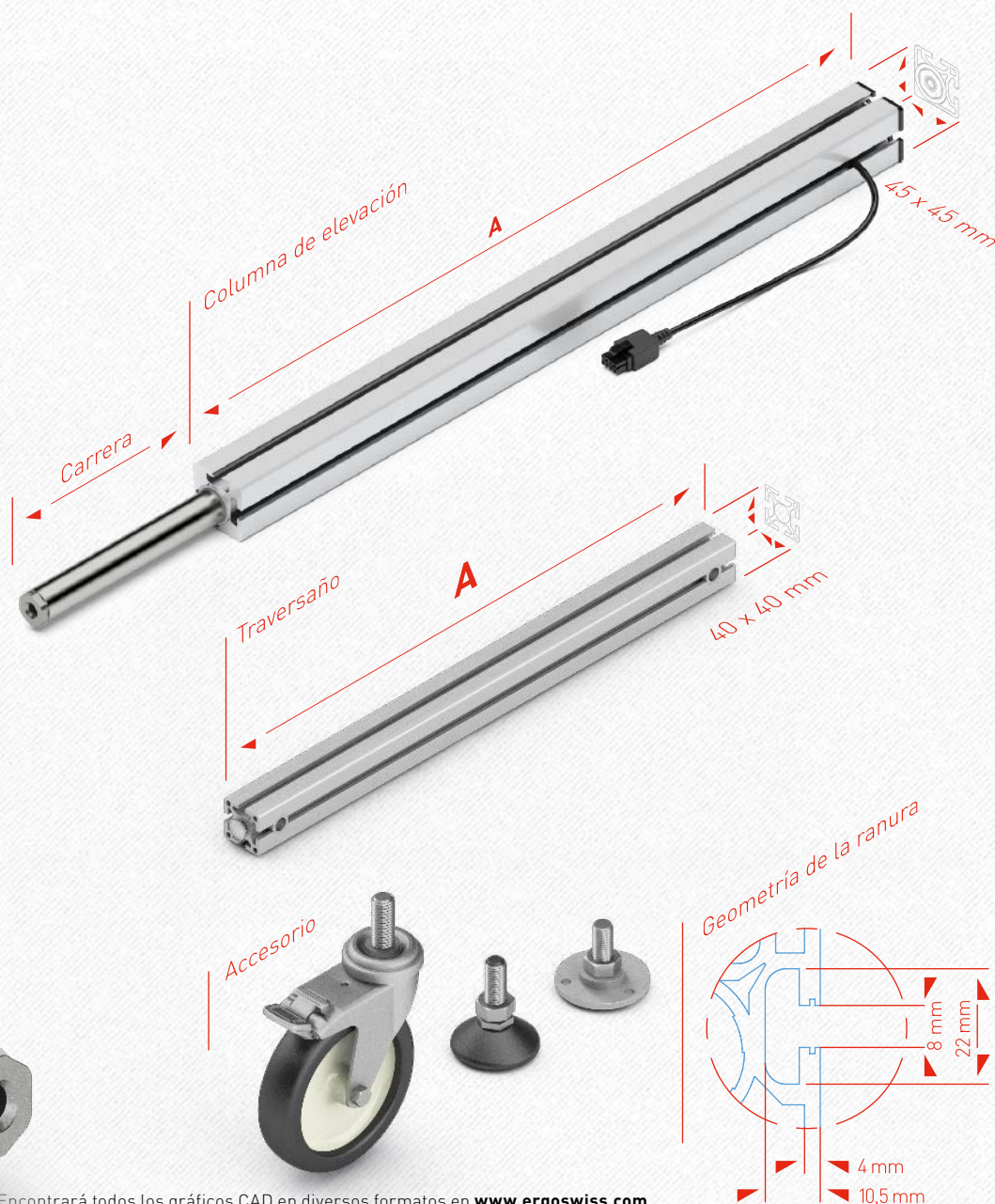
La columna de elevación eléctrica **SQ** se puede instalar en mesas de montaje con altura ajustable, puestos de trabajo en laboratorios y en casi cualquier estructura modular o mecánica. Hasta 4 columnas de elevación pueden ser conectadas a una centralita con un movimiento sincronizado. Igualmente, podemos mover de forma sincronizada hasta 8 columnas con 2 centralitas conectadas entre sí. Cada columna tiene un motor interno que mueve el husillo roscado.

Como una variante de la columna de elevación **SQ**, la pata TQ ofrece la posibilidad de ajustar la altura con una manivela o eléctricamente con un mando digital. Puede encontrar más información sobre la pata TQ en nuestro catálogo hidráulico.



Igualmente, esta familia de producto tiene su correspondiente gama de accesorios disponible para su uso.

Dimensiones **SQ**



Datos técnicos

- Guía lineal flexible aplicable con unidad de accionamiento **interna**
- Fuerza de presión por elemento de elevación: 1250 N
- Tracción por elemento de elevación: 1250 N
- Por favor, tenga en cuenta la carga máxima del sistema en su conjunto.
- Control de mando síncrono de 1 a 8 unidades lineales
- Velocidad de recorrido 9 mm/s
- Carrera 300 o 400 mm
- Mb stat. = 200 Nm
- Mb dyn. = 80 Nm
- Color: aluminio incoloro anodizado

Columna de elevación **SQ**

	A	Carrera
SQ 1330	640 mm	300 mm
SQ 1440	740 mm	400 mm

Traversaño **SQ**

	A
SQ 550	550 mm
SQ 750	750 mm
SQ 950	950 mm
SQ 1150	1150 mm
SQ 1550	1550 mm

Encontrará todos los gráficos CAD en diversos formatos en www.ergoswiss.com



Montaje Rapido

Se pueden montar o fabricar mesas ajustables de forma rápida y flexible con nuestro conjunto de mesas **SQ**.

La carga máxima es de 500 kg y la carrera máxima es de 400 mm.

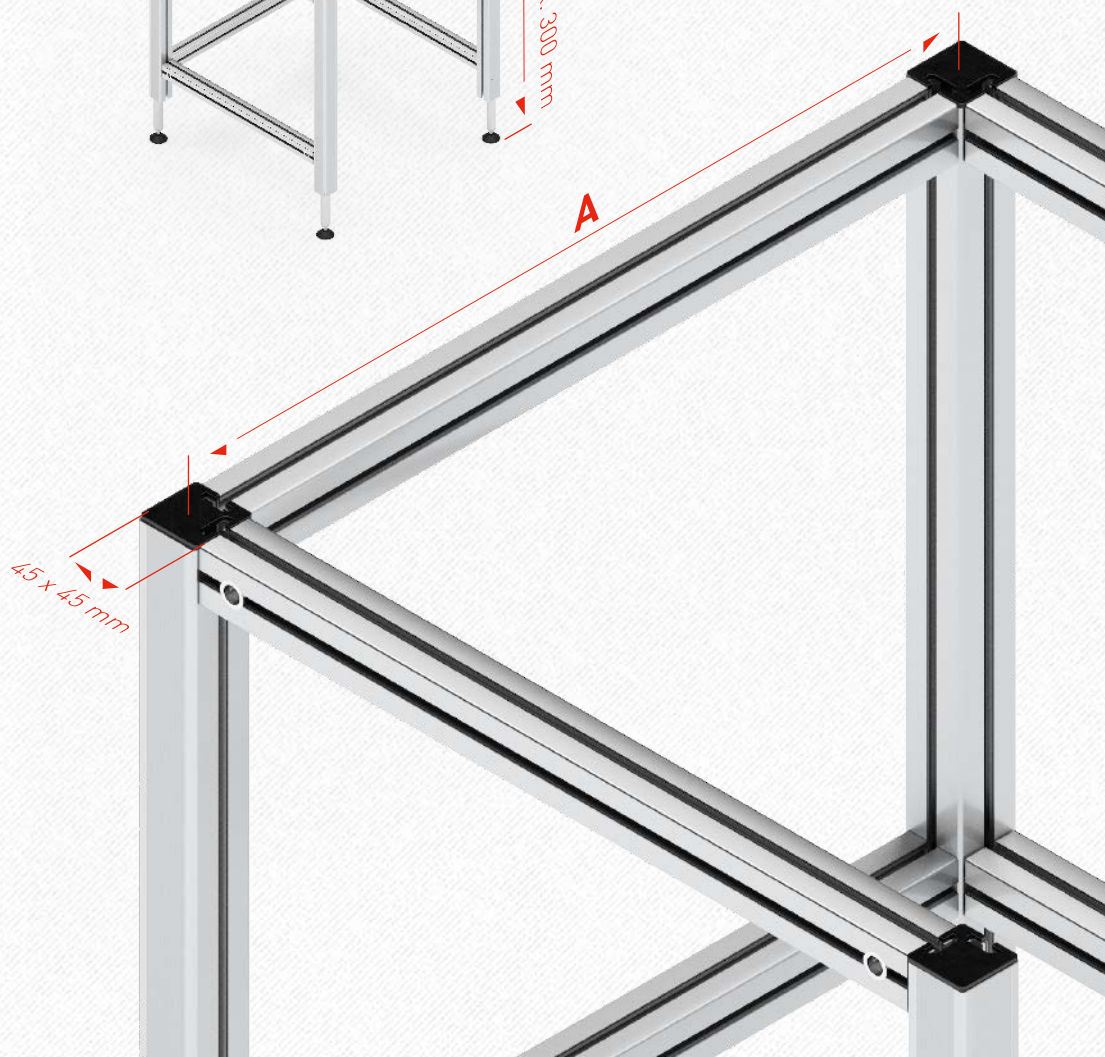
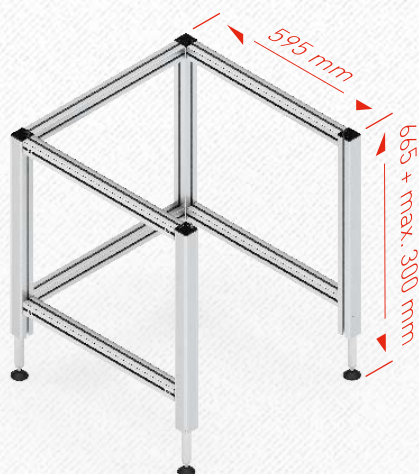
El conjunto de mesa **SQ-4** consiste en cuatro columnas de elevación **SQ**, dispuestas en un rectángulo y conectadas por barras transversales. Las columnas de elevación están equipadas con pies de goma ajustables. La parte superior de la mesa está unida directamente a las barras transversales de las columnas de elevación **SQ**.

- Ideal para puestos de trabajo ligeros.

Las instrucciones de montaje y funcionamiento están incluidas en cada pedido. También las puede descargar desde nuestra web www.ergoswiss.com.



Dimensiones del bastidor **SQ**



Bastidor **SQ-4**

	A
SQ-4	595 mm
SQ-4	795 mm
SQ-4	995 mm
SQ-4	1195 mm
SQ-4	1595 mm

Encuentre los ficheros CAD detallados, en varios formatos, en www.ergoswiss.com



Compacto y estable

La columna de elevación **SE** consta de una guía de acero con una sección transversal de 50x50 mm.

El tubo interno se desliza sobre guías de plástico y es movido por un husillo en línea.

La placa lateral soldada permite el montaje de un travesaño TA, que también se utiliza en otros sistemas. Está disponible en varias longitudes estándar.

Se pueden montar patas o ruedas ajustables en la rosca M10 dentro del tubo interior.

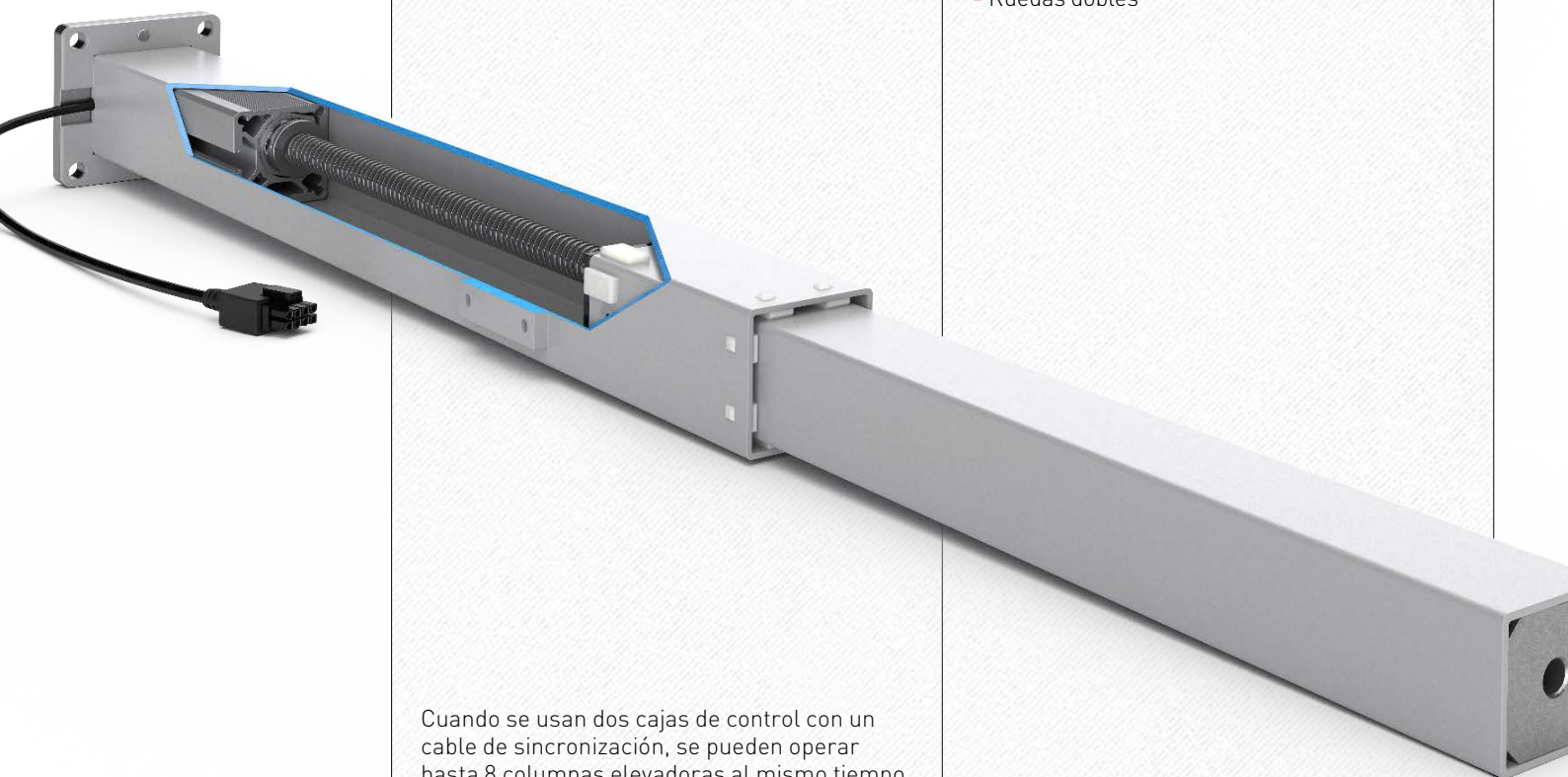
Aplicaciones

El **SE** está disponible como sistema de elevación (columna de elevación con unidad de control e interruptor) o como bastidor completo.

El sistema **SE** se utiliza en aplicaciones que necesitan superficies de trabajo ergonómicas de altura ajustable. Por ejemplo, bancos de trabajo, mesas de montaje o embalaje.

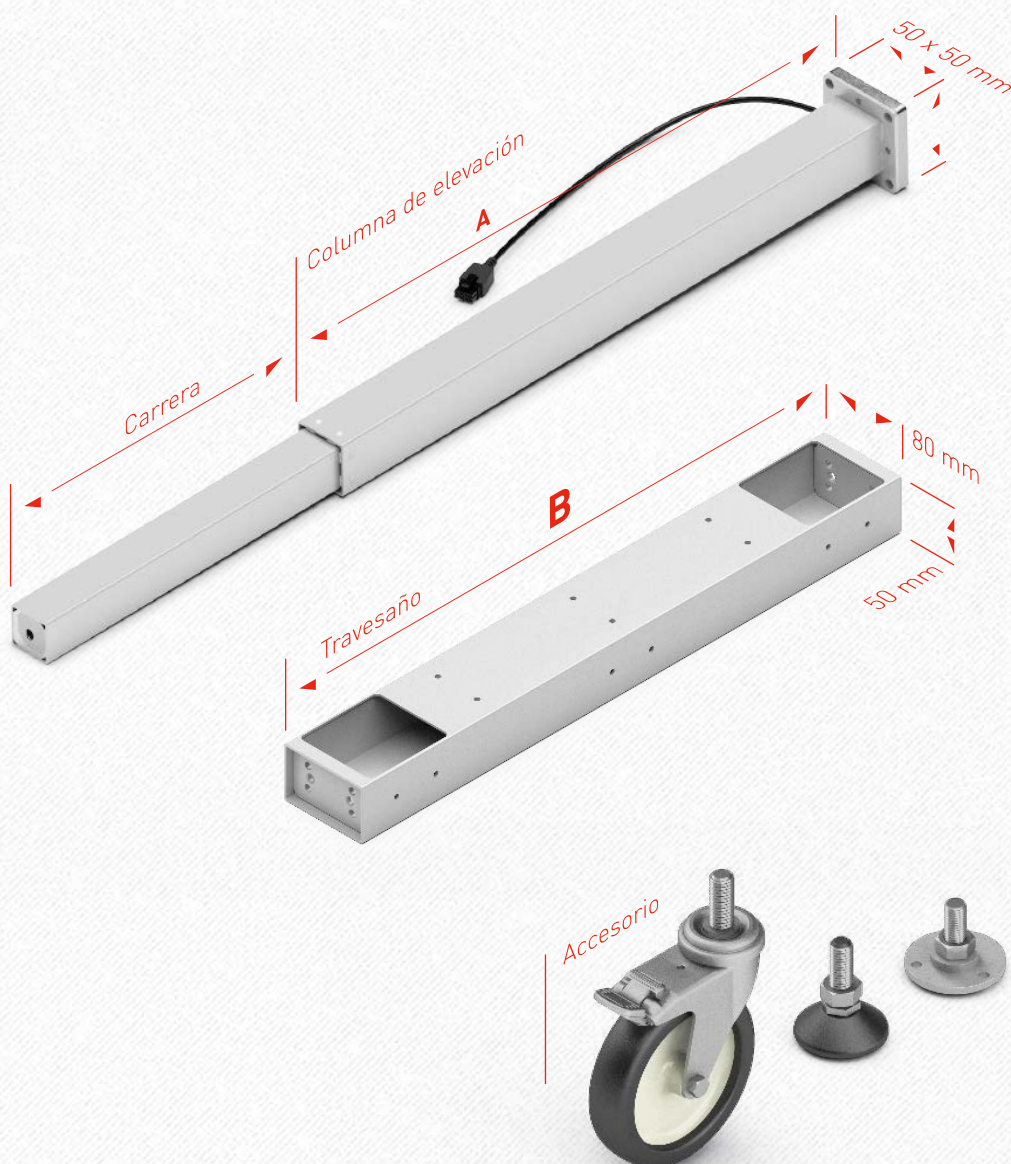
Los siguientes accesorios están disponibles:

- Travesaños en varias longitudes.
- Pies articulados
- Ruedas
- Ruedas dobles



Cuando se usan dos cajas de control con un cable de sincronización, se pueden operar hasta 8 columnas elevadoras al mismo tiempo.

Dimensiones **SE**



Datos técnicos

- Columna de elevación versátil con unidad de accionamiento **interno**.
- Fuerza de compresión por elemento de elevación máx. 1250 N
- Fuerza de tracción por elemento de elevación máx. 1250 N
- Por favor, tenga en cuenta la carga máxima del sistema en su conjunto.
- Control sincronizado de 1 a 8 unidades lineales
- Velocidad de elevación 9 mm/s
- Longitud de carrera 300 mm
- Mb stat. = 350 Nm
- Mb dyn. = 150 Nm
- Color: aluminio blanco RAL 9006

Columna de elevación **SE**

	A	Carrera
SE 1330	640 mm	300 mm

Travesaño **SE**

	A
SE 550	550 mm
SE 750	750 mm
SE 950	950 mm
SE 1150	1150 mm
SE 1550	1550 mm

Puede encontrar dibujos CAD detallados en varios formatos en www.ergoswiss.com



Creando espacio

Debido a su reducido tamaño de montaje, hay mucho espacio debajo de la mesa y espacio para otras estructuras.

La carga máxima es de 500 kg. El rango de ajuste es un máximo de 300 mm.

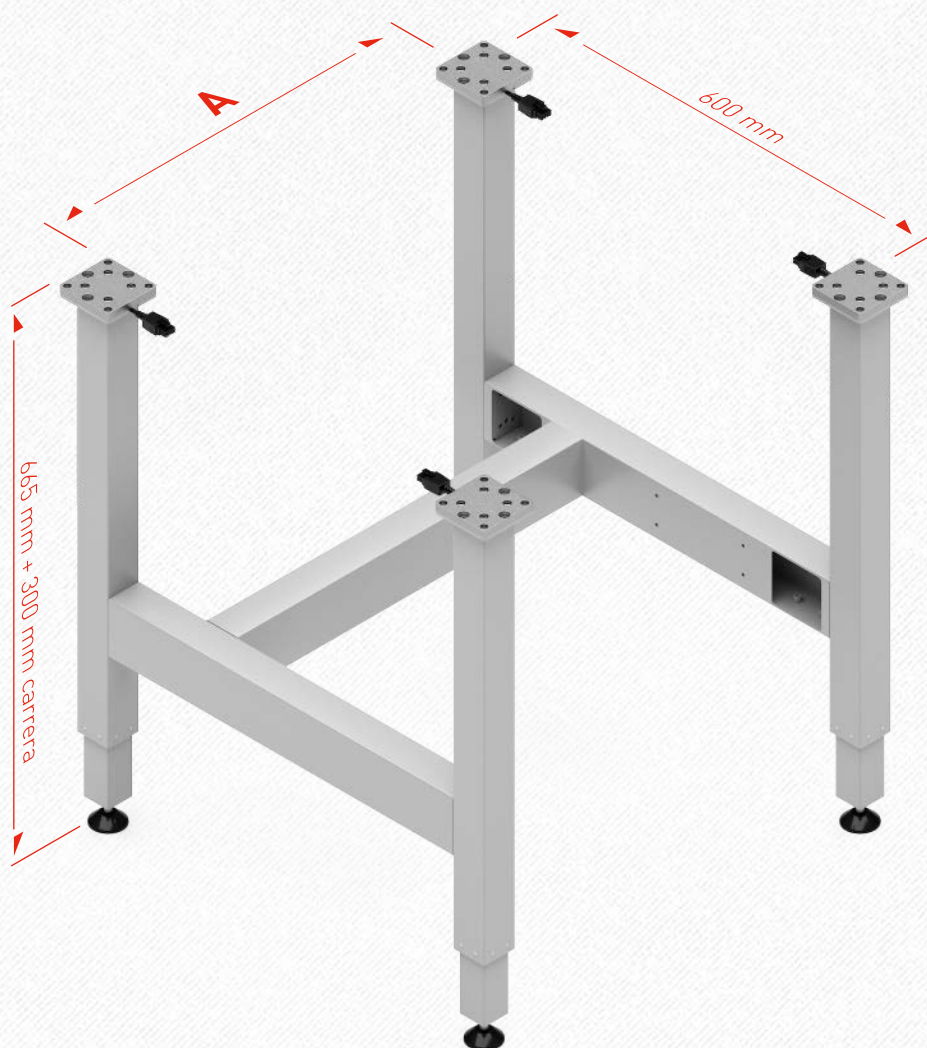
El marco **SE-4** consta de cuatro columnas elevadoras **SE** que están dispuestas en un rectángulo conectado por travesaños. Cada columna de elevación SE está equipada con un pie de goma ajustable. La encimera de la mesa se puede montar directamente en las pletinas de fijación de la cabeza de las columnas.

- Ideal como banco de trabajo

Las instrucciones de montaje y funcionamiento se incluyen con cada entrega. También se pueden descargar desde www.ergoswiss.com.



Dimensiones del bastidor **SE**



Bastidor **SE-4**

	A
SE-4	600 mm
SE-4	800 mm
SE-4	1000 mm
SE-4	1200 mm
SE-4	1600 mm

Encuentre los ficheros CAD detallados, en varios formatos, en www.ergoswiss.com

Nuestros socios de venta



Australia | Bélgica | Alemania | Finlandia | Francia | Italia | Japón
Canadá | Corea | Luxemburgo | Países Bajos | Austria | Polonia | Suecia
Suiza | Eslovaquia | España | República Checa | Estados Unidos

ergo **Servicio**

Queremos ayudarle de forma óptima y eficiente en sus proyectos. Para que usted alcance sus objetivos, le ofrecemos los siguientes servicios:

– **Asesoramiento técnico | Consejos competentes**

Para el asesoramiento in situ, por teléfono o por email, están a su disposición profesionales capacitados y experimentados a nivel mundial.

– **Configurador y creación de ofertas en línea | 24 horas + 365 días**

En el configurador usted puede componer en línea, en cualquier momento, el sistema de elevación o el bastidor apropiado. La oferta correspondiente será enviada dentro de minutos a su dirección de email.

– **Tienda en línea | Compra en línea fácil**

En la tienda en línea le ofrecemos una pequeña selección de los sistemas de elevación completos. Estos están listos para el envío y disponibles en stock. Los repuestos también se pueden pedir de forma rápida y económica.

– **Gran servicio de entrega | Cuándo y dónde lo desee**

Todos los productos de nuestro surtido estándar están disponibles en un plazo máximo de 3 semanas. Dependiendo del tamaño de la entrega, ésta será enviada directamente desde nuestra sede en Suiza, o desde nuestro almacén central para Europa en los Países Bajos.

– **Datos CAD, instrucciones | Disponibles en cualquier momento**

En nuestro sitio Web están a su disposición Datos en 3D y manuales de instrucciones, sin registro necesario, en varios idiomas. En nuestro canal YouTube encontrará además muchos videos explicativos útiles.

– **Normativa, conformidad “CE/UL”, certificados | Testeado**

En nuestro sitio Web encontrará los certificados usuales de prueba, aclaraciones de instalación y de conformidad, bajo la categoría Descargas. Nuestros ingenieros otorgan un gran valor a la construcción estandarizada de nuestros productos. Nuestros sistemas son examinados en busca de riesgos, sometidos a pruebas de larga duración y son testeados por institutos certificados (TüV, Electrosuisse).

– **Servicio post venta | Soporte para siempre**

Si usted no está satisfecho con una entrega o un elemento de elevación no funcionó como era deseado, contamos con un equipo de servicio experimentado que lo ayudará con su solicitud.

– **Innovación | Encontrémonos nuevamente**

¡Hable con nosotros sobre sus ideas y necesidades! Su opinión y sugerencia es muy importante para el desarrollo de nuestro producto. Sólo así podemos seguir innovando, para satisfacerlo como cliente.

ergo Segmentos de Mercado

ergo Care

Divanes, mesas de laboratorio, máquinas de flujo continuo, bañeras, etc.



ergo Assembly

Mesa de ensamble, sistema de tubos circulares, mesa de empaquetamiento, mesa de trabajo, sistema de aluminio, puestos de trabajo, utillajes, maquinaria, etc.



ergo Catering

Cocinas industriales, mesas de comedor, estaciones de pago en efectivo, buffets, etc.



ergo Furniture

Cocinas, mobiliario hogar, mesa de comedor, vitrinas, TV, camas, etc.



ergo Industry

Plataformas de trabajo, sistemas transportadores, máquinas secadoras, etc.

