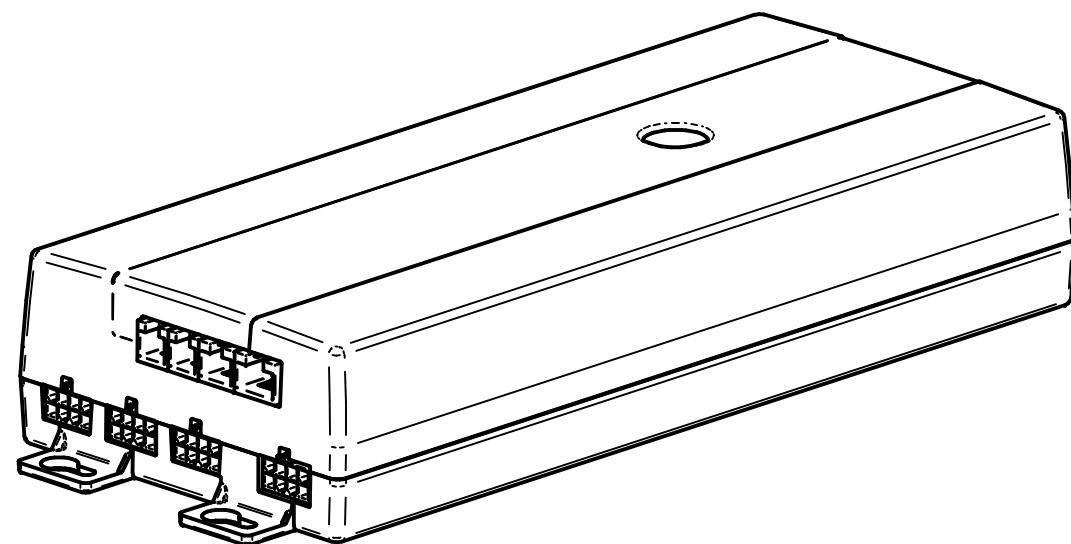


Netzkabel  
Power cable



Bezeichnung / description:  
SCT4-MDT3-iSMPS-EU-580-L-S-0-0

Technische Daten / technical specifications	
Versorgungsspannung / supply voltage	207 ... 254.4 V AC / 50 Hz / 4.5 A
Standby Leistung primär / standby power primary	0.6 W
Leistung / power	580 VA
Umgebungstemperatur / ambient temperature	+10 ... +40 °C
Luftfeuchtigkeit (bei Betrieb) / Humidity	max. 85% (nicht kondensierend) / (not condensing)
Schutzklasse / Protection class (DIN EN 60529)	IP 20
Performance Level (DIN EN 13849-1)	PL b

Index	Datum / Date	Name	Änderungsmittlung / notification of change	
Allgemeintoleranzen / general tolerance ISO 2768-mK				MATERIAL -----
GEZEICHNET / DRAWN				GEWICHT / WEIGHT ?.??? kg
01.10.2019	tiho	Ra 3.2	BEZEICHNUNG / PART NAME	
01.10.2019	anhe	1:2	Steuerung SCT4 iSMPS 580 230V	
ERGO SWISS table lift systems			ARTIKELNUMMER / PART NUMBER	INDEX
p-124.00250			124.00250	00
			FORMAT	A3