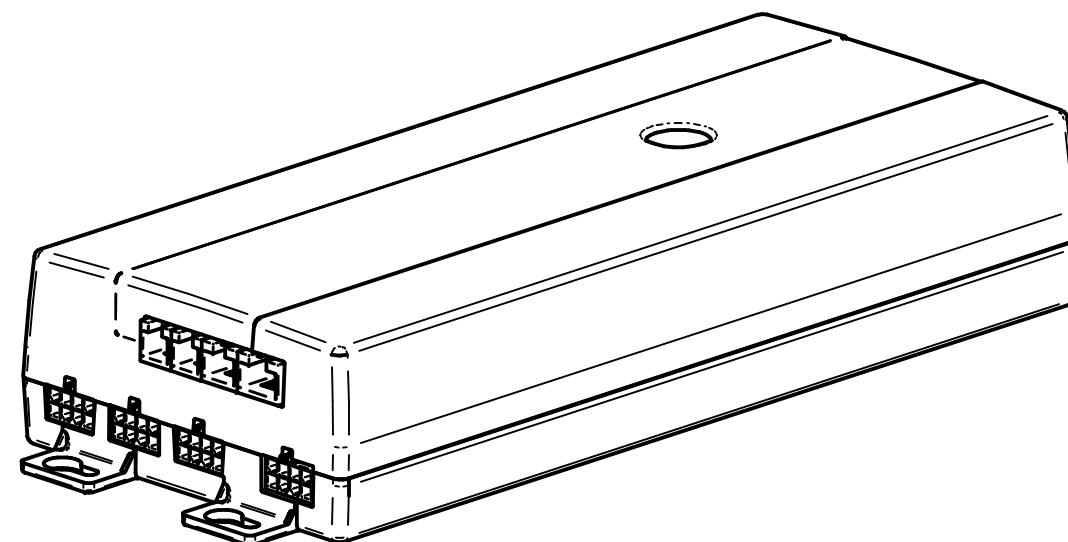


Buchse XT90PW-M für Akku-Stecker
Socket XT90PW-M for Battery plug



Technische Daten / technical specifications	
Versorgungsspannung / supply voltage	16.8 - 29 V; nominal 25.2 V
Leistung / power	240 W
Umgebungstemperatur / ambient temperature	+10 ... +40 °C
Luftfeuchtigkeit (bei Betrieb) / Humidity	max. 85% (nicht kondensierend) / (not condensing)
Schutzklasse / Protection class (DIN EN 60529)	IP 20
Performance Level (DIN EN 13849-1)	PL b

Index	Datum / Date	Name	Änderungsmittlung / notification of change	
Allgemeintoleranzen / general tolerance ISO 2768-mK				MATERIAL -----
GEZEICHNET / DRAWN				GEWICHT / WEIGHT 0.850 kg
01.10.2019	tiho	Ra 3.2	BEZEICHNUNG / PART NAME Steuerung SCT4 iSMPS 24V	
01.10.2019	yake	MABSTAB / SCALE 1:2	Control box SCT4 iSMPS 24V	
ERGO SWISS table lift systems			ZEICHNUNGSNUMMER / DRAWING NUMBER p-124.00265	ARTIKELNUMMER / PART NUMBER 124.00265
			INDEX 00	FORMAT A3