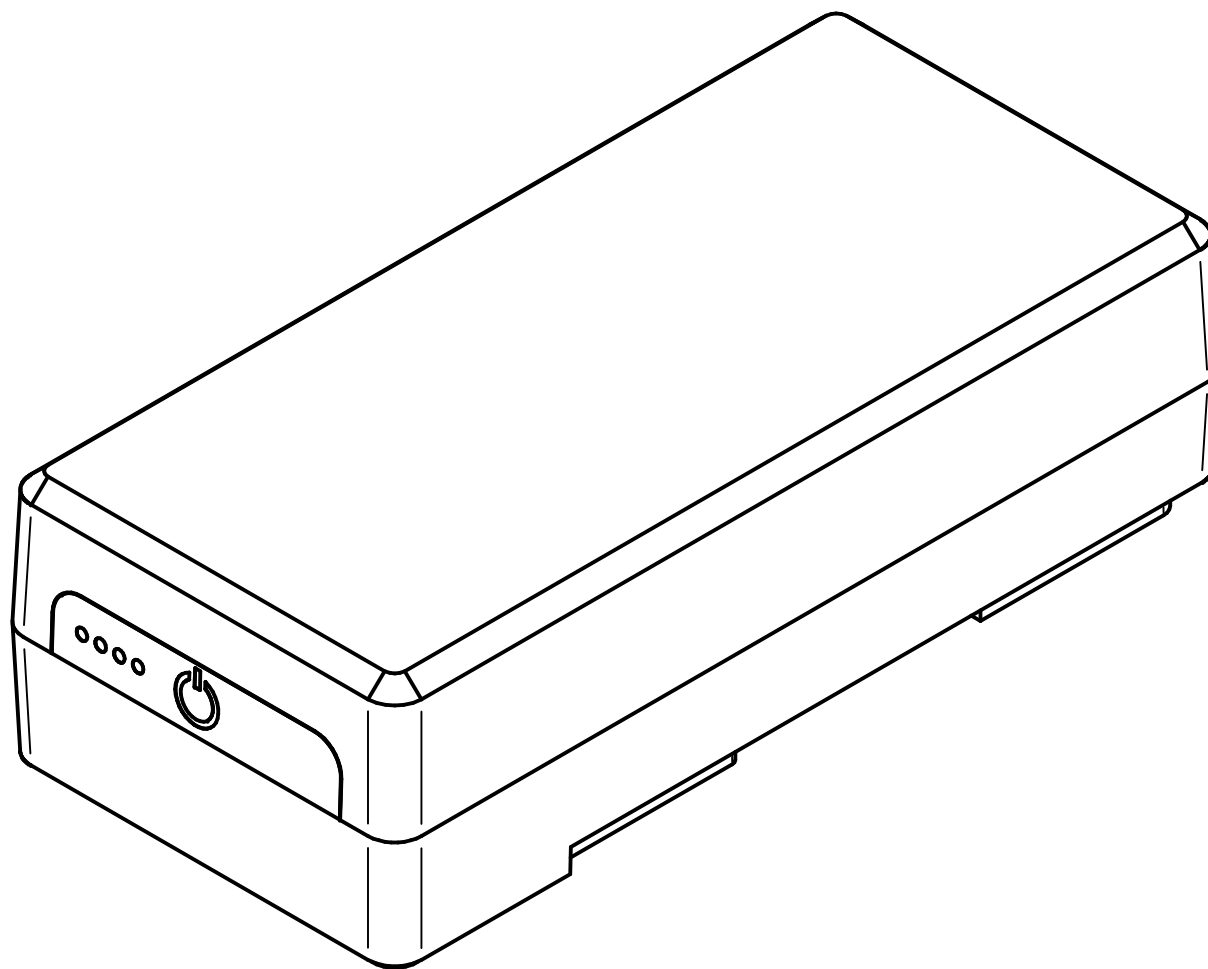


Prüftaste / test key

Betriebsanzeige / operating display

1. LED = 25% | 2. LED = 50% | 3. LED = 75% | 4. LED = 100%



Technische Daten / technical specifications		
Versorgungsspannung	supply voltage	29 - 31 V
Versorgungsstrom	supply current	max. 250 mA
Ausgangsspannung	output voltage	16.8 - 29 V; nominal 25.2 V
nom. Ausgangsstrom ED 100%	nominal output current with duty cycle 100%	3.0 A
max. Ausgangsstrom ED 2/18 (Betrieb 2min /	max. output current ED 2/18 (operating 2min / break 18 min)	10.0 A
Überstrom kurzzeitig (<0.5 sec)	short overcurrent (<0.5 sec)	20.0 A
Überstromabschaltung	overcurrent shutdown	14 - 20 A
Kapazität	capacity	6000 mAh
Temperatur (Betrieb)	temperature (operation)	0° - 40° C
Temperatur (Lagerung)	temperature (storage)	0° - 55° C
Temperatur (Transport)	temperature (transport)	0° - 55° C
Luftfeuchtigkeit (Betrieb, Lagerung und Transport)	humidity (operation, storage and transport)	<85%

Index	Datum / Date	Name	Änderungsmittlung / notification of change	
Allgemeintoleranzen / general tolerance ISO 2768-mK			MATERIAL	GEWICHT / WEIGHT
			-----	0.850 kg
GEZEICHNET / DRAWN	DATUM / DATE	NAME	BEZEICHNUNG / PART NAME	
	10.08.2021	tiho	Wechselakku 10A	
GEPRÜFT / CHECKED	10.08.2021	yake	Exchangeable Battery 10A	
ERGO SWISS table lift systems		MAßSTAB / SCALE	ZEICHNUNGSNUMMER / DRAWING NUMBER	ARTIKELNUMMER / PART NUMBER
		1:1	p-124.00271	124.00271
				INDEX
				00
				FORMAT
				A3