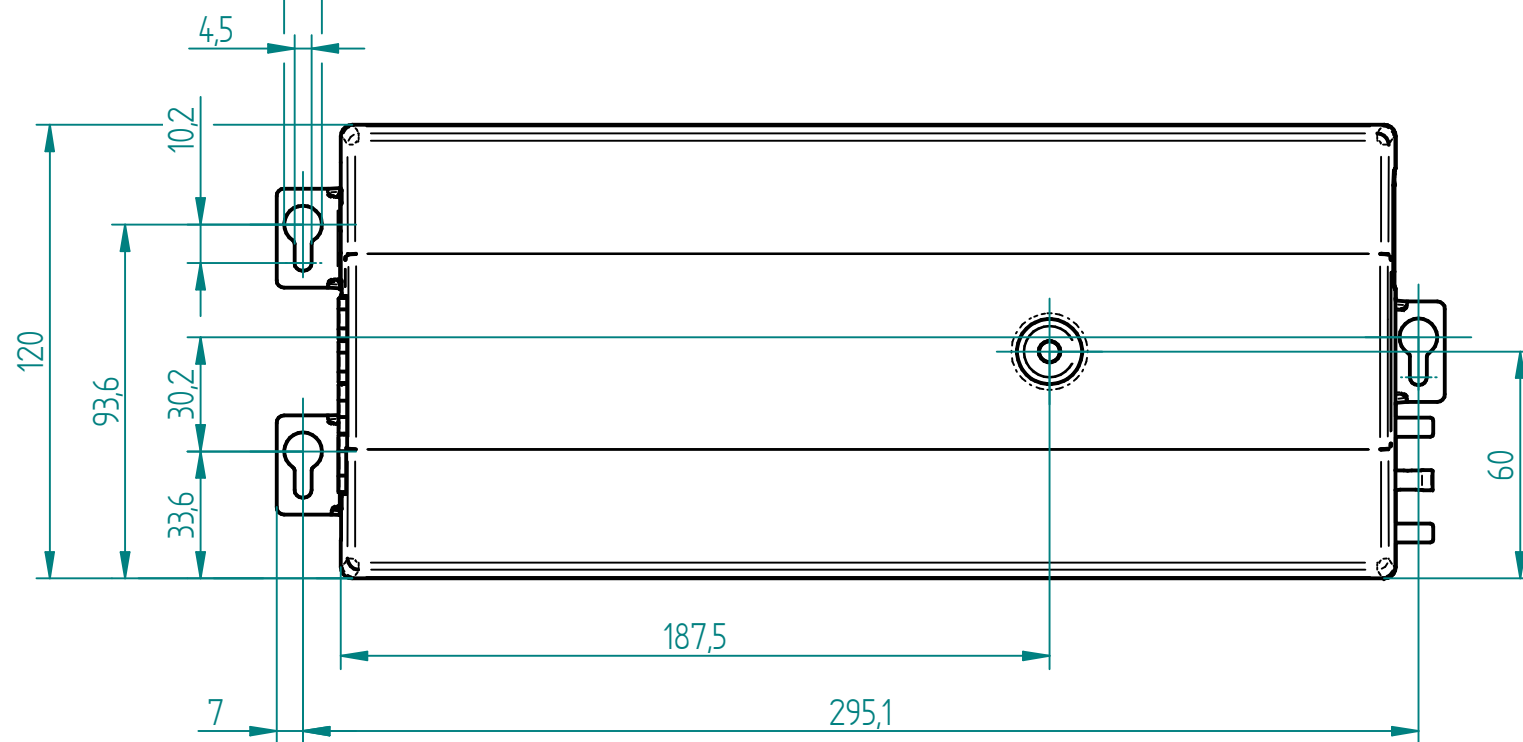
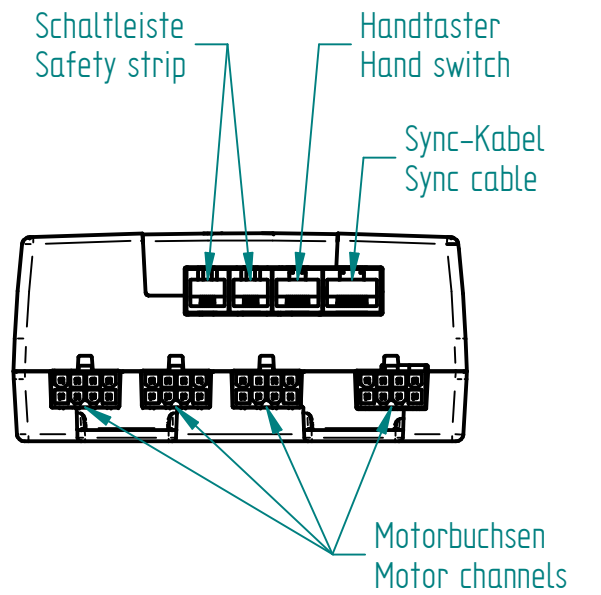
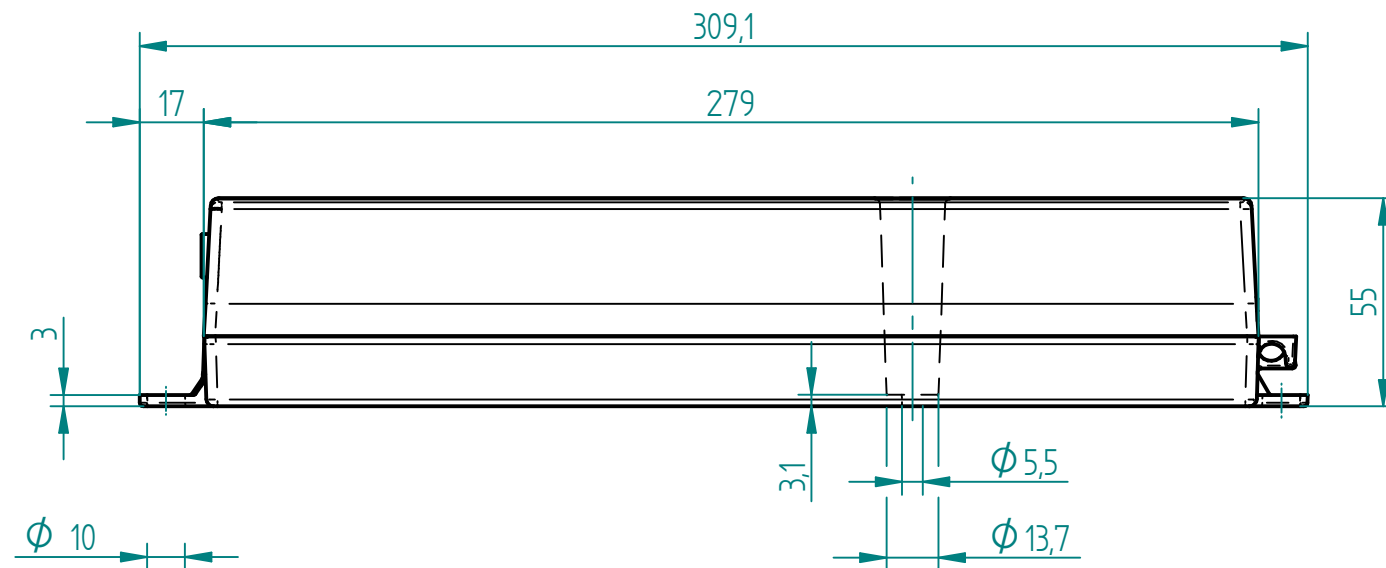
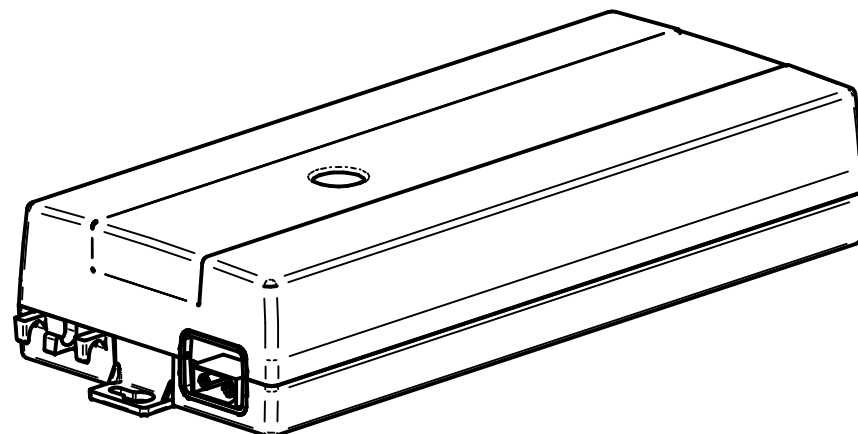
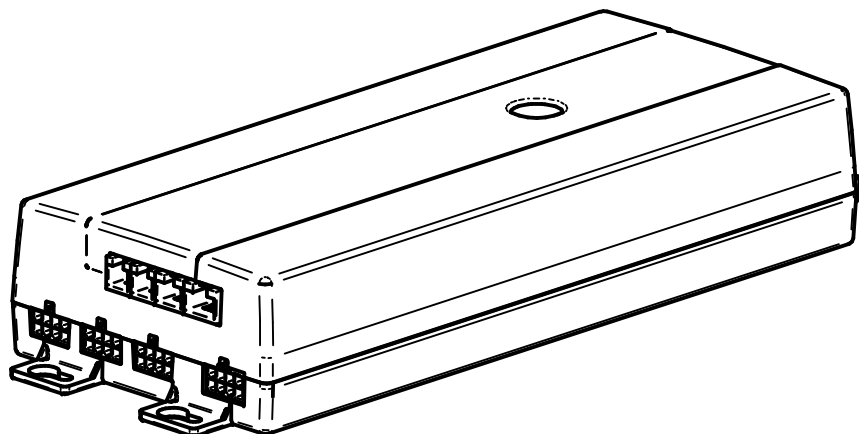


Buchse XT90PW-M für Akku-Stecker
Socket XT90PW-M for Battery plug



1:2.5



Mögliche Artikelnr. Possible article no.	Benennung: Steuerung ... Name: Control box ...	Parameterfile
124.4189x	SCT4 iSMPS 230V V189x	V189x
124.4199x	SCT4 iSMPS 230V V199x	V199x

Technische Daten / technical specifications	
Versorgungsspannung / supply voltage	16.8 ... 29 V; nominal 25.2 V / 10 A
Leistung / power	240 W
Umgebungstemperatur / ambient temperature	+10 ... +40 °C
Luftfeuchtigkeit (bei Betrieb) / Humidity	max. 85% (nicht kondensierend) / (not condensing)
Schutzklasse / Protection class (DIN EN 60529)	IP 20
Performance Level (DIN EN 13849-1)	PL b

Index	Datum / Date	Name	Änderungsmittlung / notification of change	
	DATUM / DATE	NAME	GEWICHT / WEIGHT	BEZEICHNUNG / ASSEMBLY NAME
GEZEICHNET / DRAWN	31.01.2023	tiho	0.710 kg	Steuerung SCT4 iSMPS 24V programmiert
GEPRÜFT / CHECKED	31.01.2023	miro	MABSTAB / SCALE 1:5	Control box SCT4 iSMPS 24V programmed
ERGO SWISS table lift systems		ZEICHNUNGSNUMMER / DRAWING NUMBER	ARTIKELNUMMER / ASSEMBLY NUMBER	INDEX
		u-124.006	124.4xx9x	00
				FORMAT
				A3