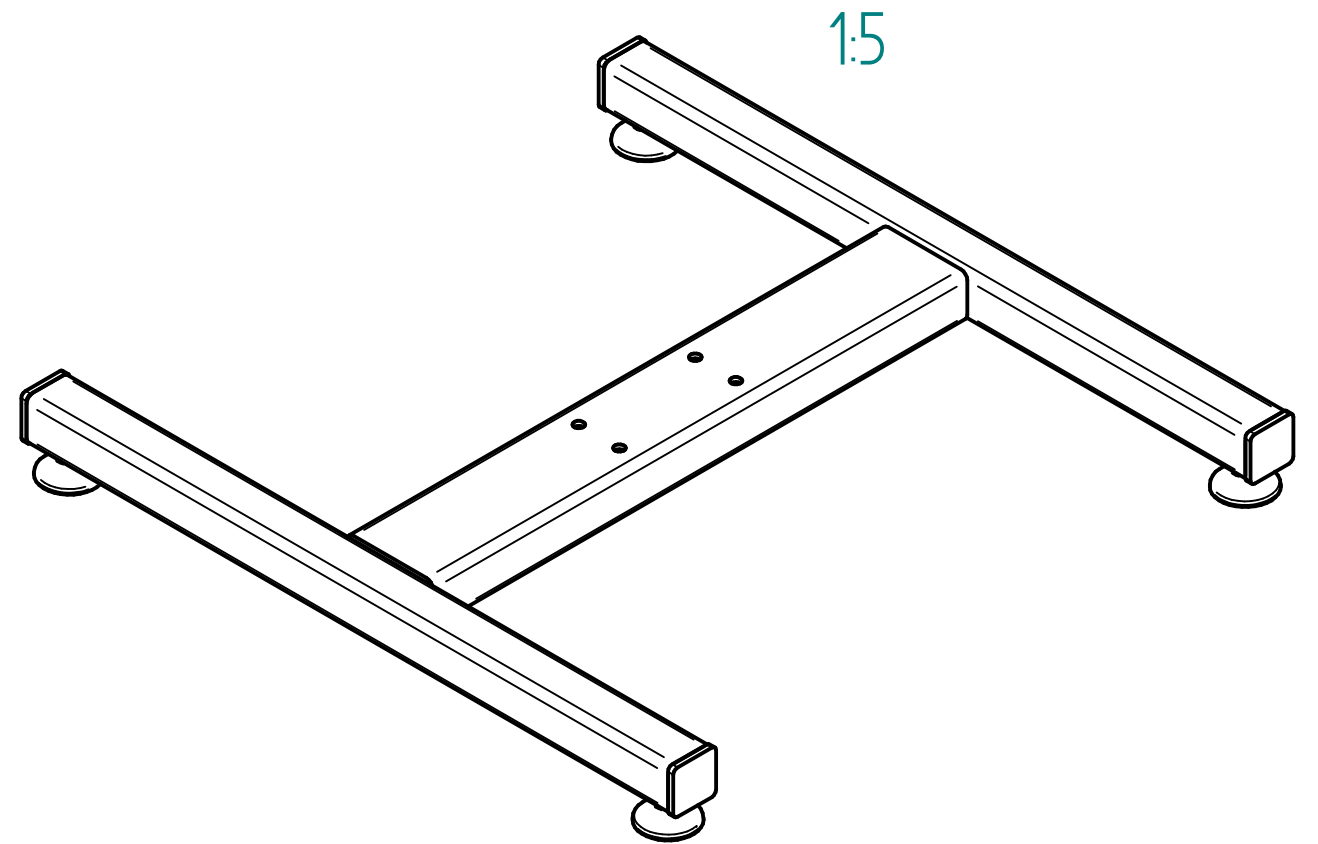


4x Schraube M6x20 gewindefurchend werden bei Tischbein beigelegt
 4x Screw M6x20 self-tapping enclosed with Table leg

Regulierfuss M10x25 RF
 Adjustable foot M10x25 RF
 113.00006 (4x)

Tischfuss SM-1/SF-1/TM-1
 Table foot SM-1/SF-1/TM-1
 127.00326



beschichtet: RAL 9006
 coated: RAL 9006

Index	Datum / Date	Name	Änderungsmittellung / notification of change		
GEZEICHNET / DRAWN	02.01.2018	tiho	GEWICHT / WEIGHT	Tischfuss SM-1/SF-1/TM-1 kpl.	
GEPRÜFT / CHECKED	02.01.2018	anhe	MABSTAB / SCALE	Table foot SM-1/SF-1/TM-1 cpl.	
			ZEICHNUNGSNUMMER / DRAWING NUMBER	ARTIKELNUMMER / ASSEMBLY NUMBER	INDEX
			a-115.00167	115.00167	00
					A3