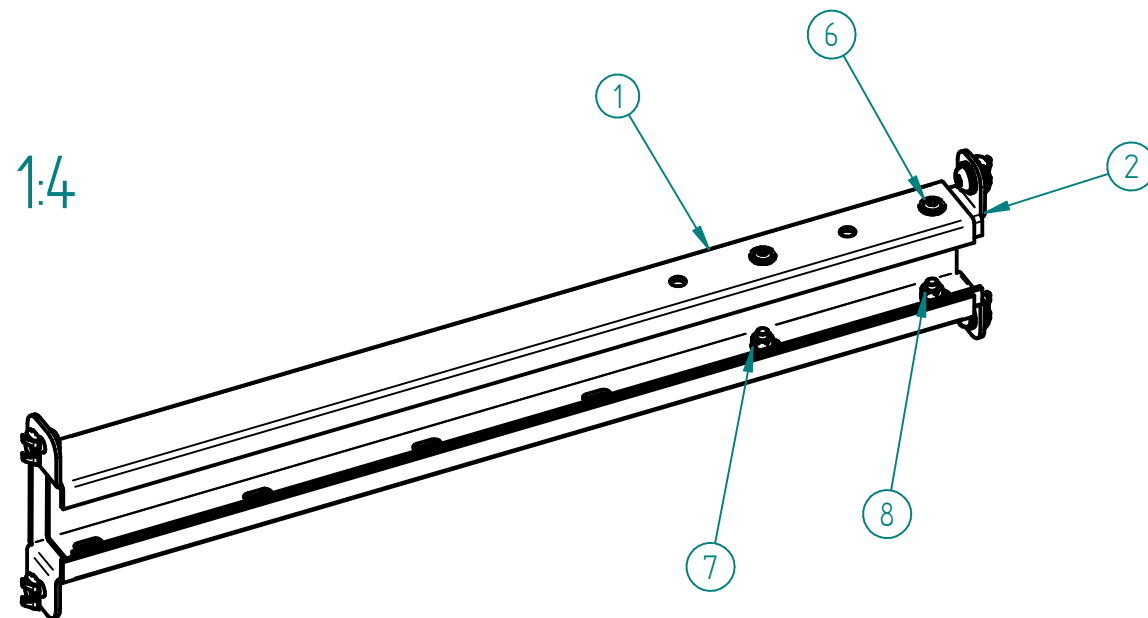


Verschraubung (4x) um Traverse zu verlängern
Screw connection (4x) to extend Cross bar



Pos.	Anzahl	Bezeichnung
1	1	096599~1
2	1	096600~1
3	4	Halbrundkopfschraube mit Innensechskant M8x12 ISO 7380-1
4	4	Scheibe Ø8,4 DIN 125
5	4	Nutenstein M8_montiert
6	4	Halbrundkopfschraube mit Innensechskant und Bund M6x16 ISO
7	4	Scheibe Ø6,4 DIN 125
8	4	Sechskantmutter M6 DIN 934

Index	Datum / Date	Name	Änderungsmitteilung / notification of change	
	DATUM / DATE	NAME	GEWICHT / WEIGHT	BEZEICHNUNG / ASSEMBLY NAME
GEZEICHNET / DRAWN	18.11.2021	tiho	5.400 kg	Teleskop-Traverse T8 550-950 - 90°
GEPRÜFT / CHECKED	18.11.2021	anhe	MABSTAB / SCALE 1:3	Telescopic cross bar T8 550-950 - 90°
		ZEICHNUNGSNUMMER / DRAWING NUMBER	ARTIKELNUMMER / ASSEMBLY NUMBER	INDEX
		a-127.00631	127.00631	00
				FORMAT
				A3