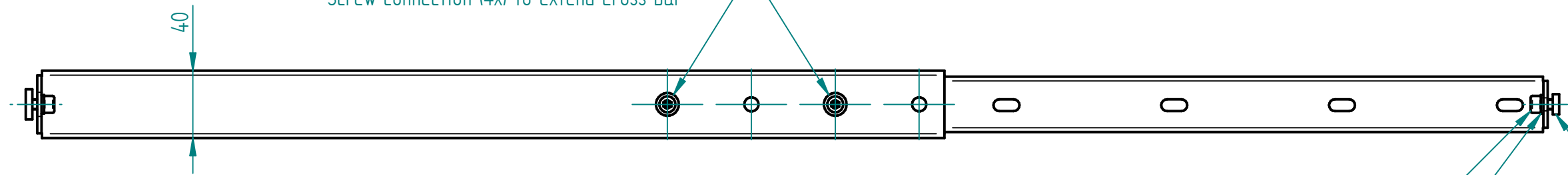


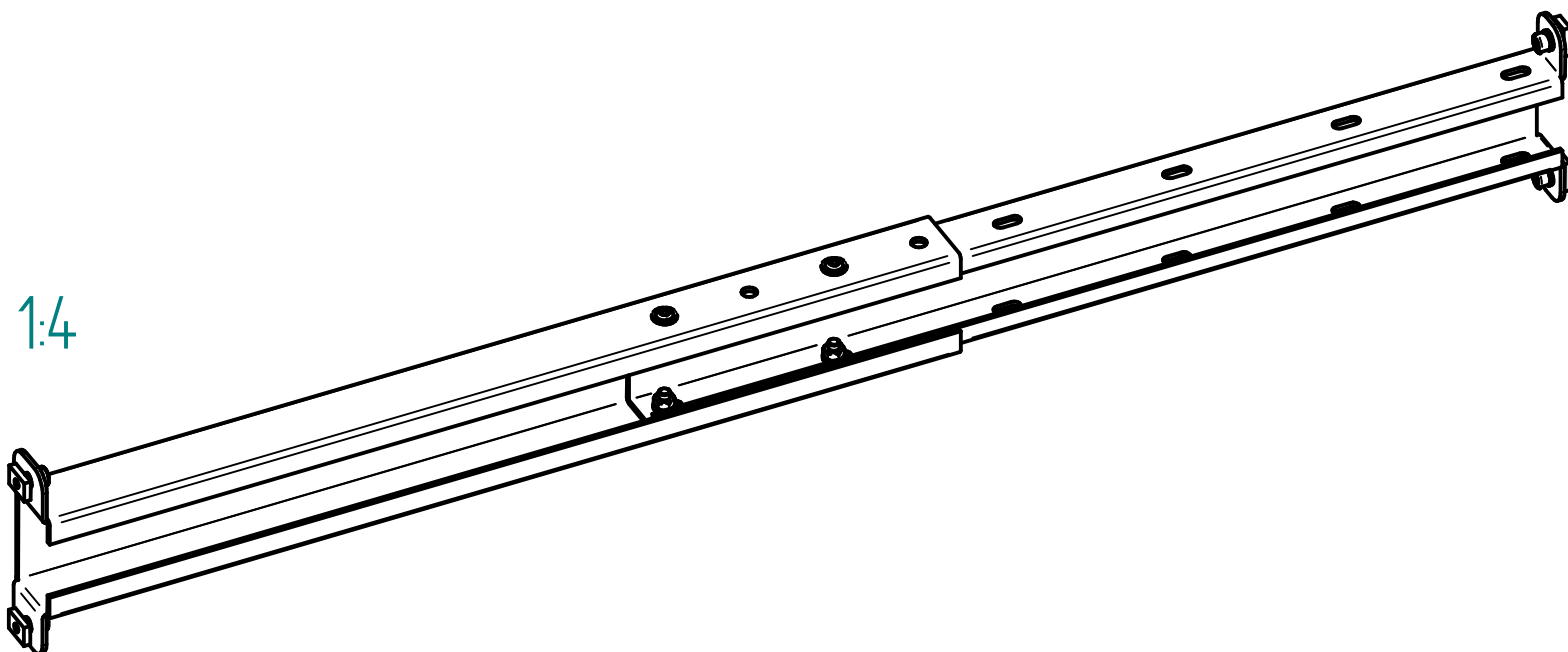
Verschraubung (4x) um Traverse zu verlängern
Screw connection (4x) to extend Cross bar



Schraube M6x10 zyl.
Screw M6x10 cyl.
142.00081
(4x)

Scheibe M6
Washer M6
142.00018
(4x)

Nutenstein 18x12x3.9 M6
T-Slot Nut 18x12x3.9 M6
126.00495
(4x)



1:4

Index	Datum / Date	Name	Änderungsmittlung / notification of change	
Allgemeintoleranzen / general tolerance ISO 2768-mK				MATERIAL
				GEWICHT / WEIGHT 3.300 kg
GEZEICHNET / DRAWN	DATUM / DATE	NAME		BEZEICHNUNG / PART NAME
GEPRÜFT / CHECKED	30.09.2024	tiho	MABSTAB / SCALE 1:5	Teleskop-Traverse T6 550-950 - 90°
ERGO SWISS table lift systems			ZEICHNUNGSNUMMER / DRAWING NUMBER	ARTIKELNUMMER / PART NUMBER
			a-127.00636	127.00636
			INDEX	FORMAT
			00	A3