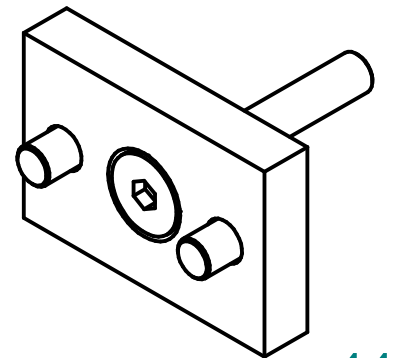
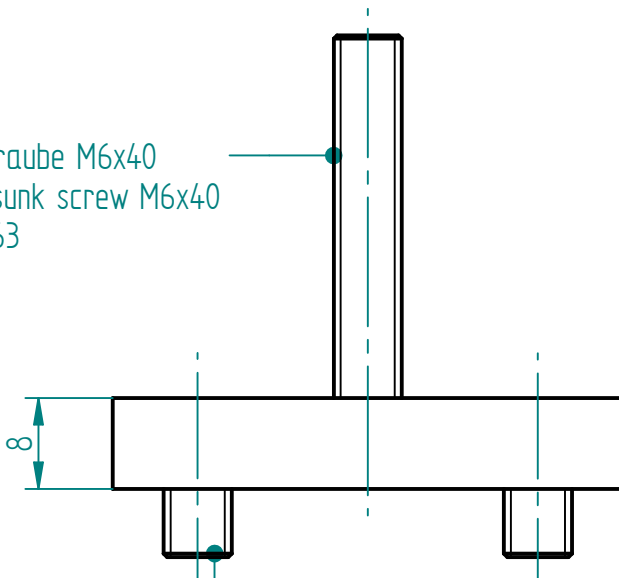


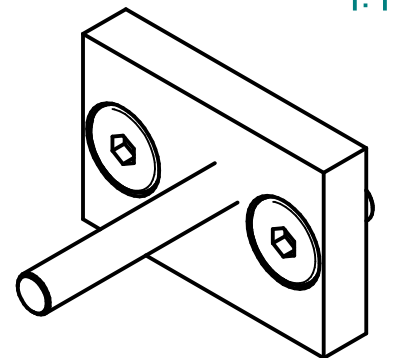
Montageplatte Typ E
Fitting plate Type E
126.00098

Senkschraube M6x40
Countersunk screw M6x40
142.00063



1:1

Senkschraube M6x14
Countersunk screw M6x14
142.00260 (2x)



beschichtet: RAL 9006
coated: RAL 9006

Index	Datum / Date		Name	Änderungsmittellung / notification of change		
	DATUM / DATE	NAME	sep. Stückliste mit gleicher Nr. sep. list of parts with same no.	GEWICHT / WEIGHT	BEZEICHNUNG / ASSEMBLY NAME	
GEZEICHNET / DRAWN	02.01.2018	bm			Befestigungsplatte Typ E	
GEPRÜFT / CHECKED	02.01.2018	mk	MABSTAB / SCALE 1:1		Mounting plate Type E	
ERGO SWISS Dynamic Systems			ZEICHNUNGSNUMMER / DRAWING NUMBER a-113.00126	ARTIKELNUMMER / ASSEMBLY NUMBER 113.00126	INDEX 00	FORMAT A4