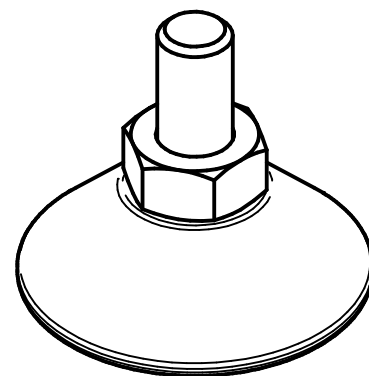


1:1



Rostfreie Version
stainless version

inkl. 6kt-Mutter DIN 934-M10
incl. hex nut DIN 934-M10

max. Traglast: 3'000 N pro Regulierfuss
max. load 3'000 N per Adjustable foot

| | | | |
|---|---------------------|-----------------------------|---|
| 03 | 17.11.2020 | tiho | 1126: Neu Traglast 300 kg, Gewinde M10x25, rostfrei, ohne Gelenk |
| 03 | 24.10.2013 | sc | 0725: ersetzt durch Vollgummifuss (alt 113.00051) |
| 02 | 25.05.2001 | mk | 0056: Gewinde neu M10x25, Länge neu 42mm |
| 01 | 13.07.2000 | mk | 0042: neu rostfrei |
| Index | Datum / Date | Name | Änderungsmittellung / notification of change |
| Allgemeintoleranzen / general tolerance ISO 2768-mK | | | MATERIAL ----- |
| | | | GEWICHT / WEIGHT 0.065 kg |
| GEZEICHNET / DRAWN | DATUM / DATE | NAME | BEZEICHNUNG / PART NAME Regulierfuss M10x25 RF Adjustable foot M10x25 RF |
| GEPRÜFT / CHECKED | 26.01.1999 | md | |
| | 26.01.1999 | mk | |
| MABSTAB / SCALE | | 2:1 | |
| ZEICHNUNGSNUMMER / DRAWING NUMBER | | ARTIKELNUMMER / PART NUMBER | |
| ERGO SWISS table lift systems | | p-113.00006 | 113.00006 |
| | | INDEX | FORMAT |
| | | 04 | A4 |