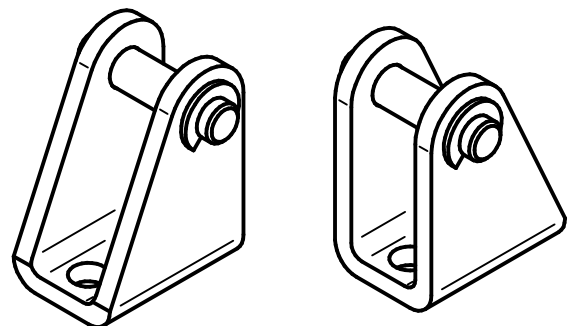
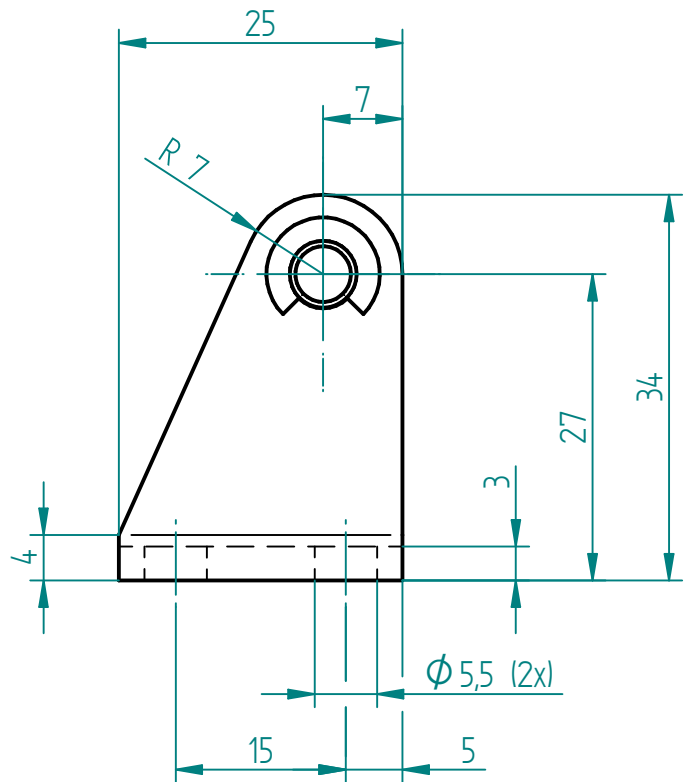


inklusive 2x Sicherungsscheibe  
including 2x Lock washer



verzinkt  
*galvanized*

max. Kraft: 2500N  
max. force: 2500N

02	24.08.2021	yake	max. Kraftaufnahme in Zeichnung ergänzt	
01	16.03.2009	pk	0287: Korrektur der Geometrie, Anpassung an Ist-Zustand	
<b>Index</b>	<b>Datum / Date</b>	<b>Name</b>	<b>Änderungsmittlung / notification of change</b>	
Allgemeintoleranzen / general tolerance ISO 2768-mK			MATERIAL 1.0038 (S235JR)	GEWICHT / WEIGHT 0.040 kg
GEZEICHNET / DRAWN	DATUM / DATE	NAME		BEZEICHNUNG / PART NAME
GEPRÜFT / CHECKED	12.12.2005	md	MABSTAB / SCALE 1.5:1	<b>Lagerbock D6</b> Bracket D6
			ZEICHNUNGSNUMMER / DRAWING NUMBER p-113.00029	ARTIKELNUMMER / PART NUMBER 113.00029
			INDEX 02	FORMAT A4