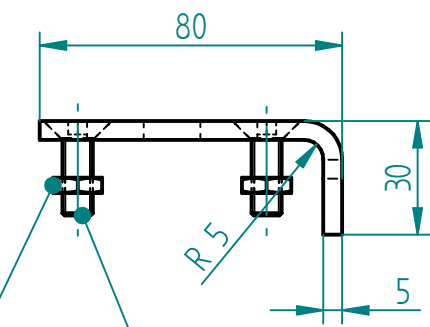
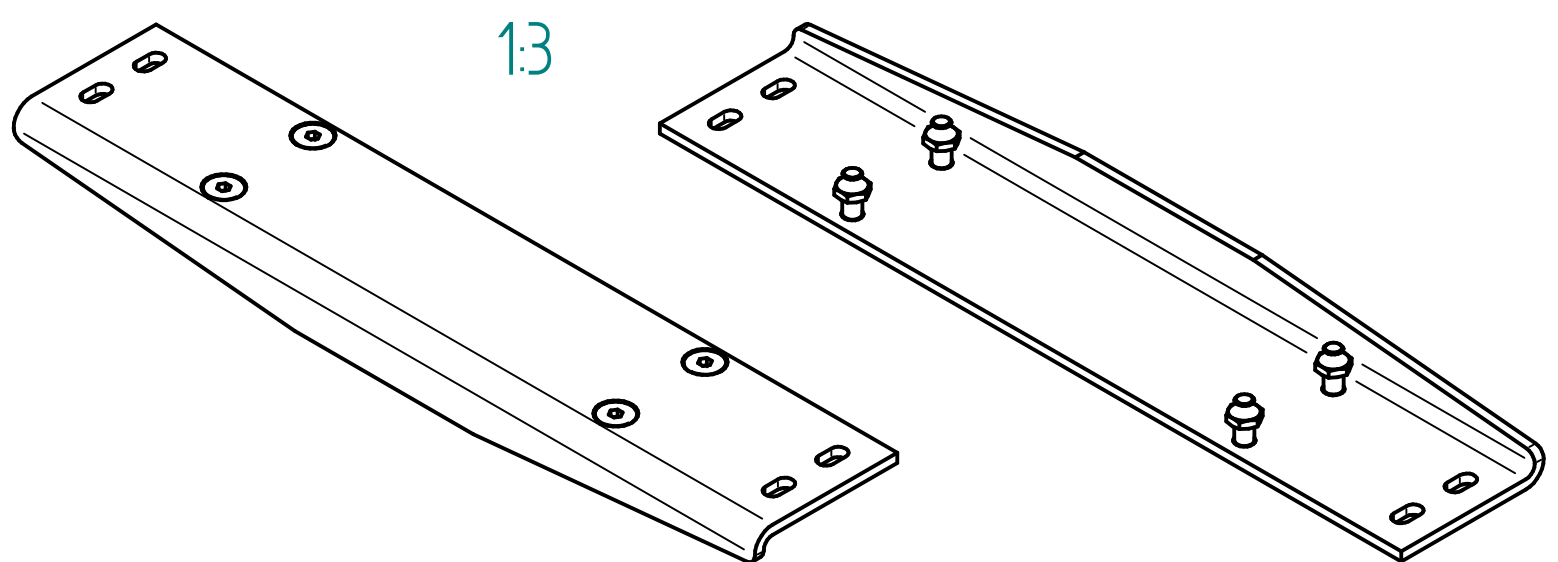
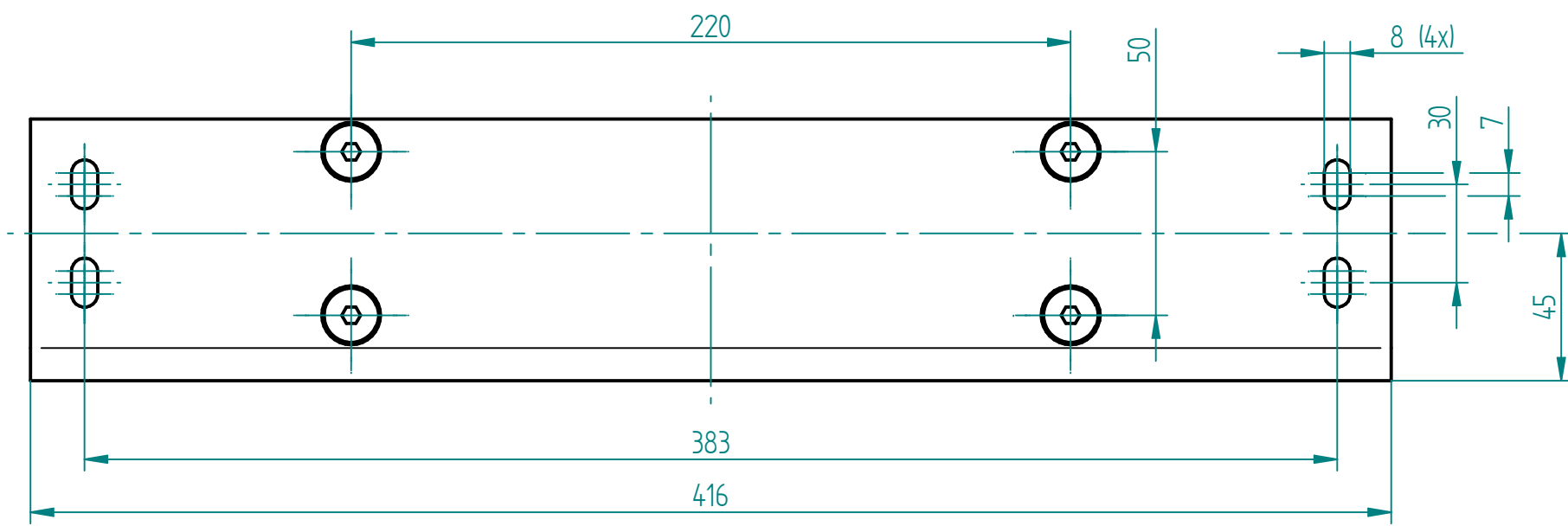


Plattenträger SM/TM  
Table plate SM/TM  
127.00223 (4x)

Mutter M8 halbhoch  
Nut M8 half-height  
142.00068 (4x)



Senkschraube M8x25  
Countersunk screw M8x25  
142.00279 (4x)



beschichtet: RAL 9006  
coated: RAL 9006

01	01.06.2017	bm	0946: von 6 auf 4 Verschraubungen reduziert	
<b>Index</b>	<b>Datum / Date</b>	<b>Name</b>	<b>Änderungsmittellung / notification of change</b>	
GEZEICHNET / DRAWN	02.01.2018	th	sep. Stückliste mit gleicher Nr. / sep. list of parts with same no.	GEWICHT / WEIGHT 1.590 kg
GEPRÜFT / CHECKED	02.01.2018	ah	MABSTAB / SCALE 1:2	BEZEICHNUNG / ASSEMBLY NAME
ERGO SWISS table lift systems		ZEICHNUNGSNUMMER / DRAWING NUMBER	ARTIKELNUMMER / ASSEMBLY NUMBER	INDEX
		a-115.00165	115.00165	01
				FORMAT
				A3