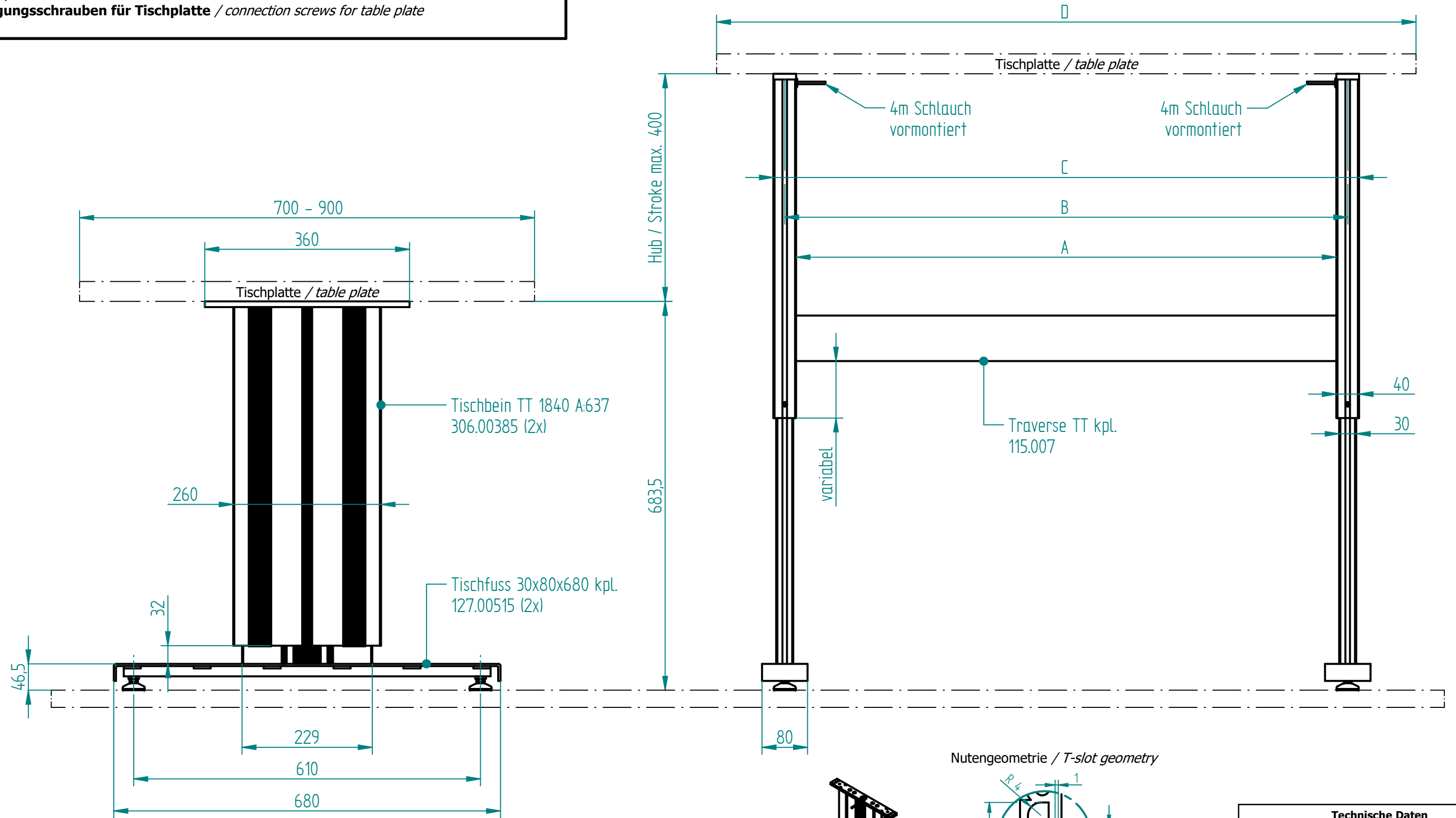
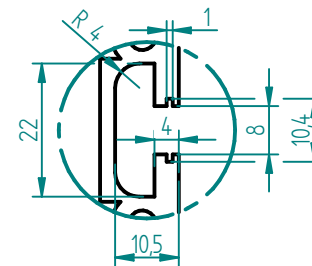


beigelegt / enclosed:  
 - Befestigungsschrauben für Tischplatte / connection screws for table plate

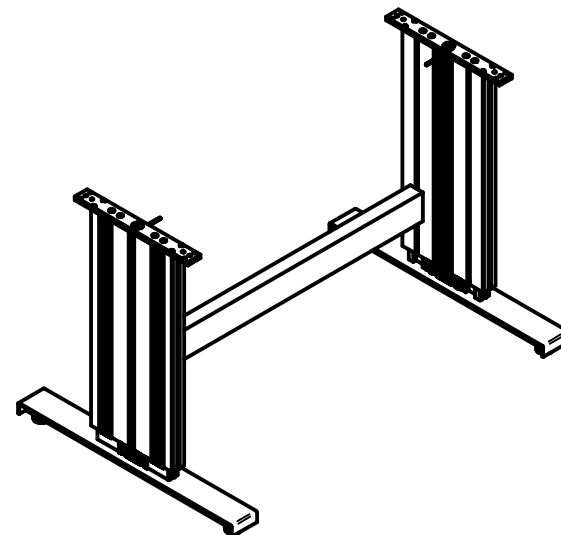


Nutengeometrie / T-slot geometry



Technische Daten	
max. Traglast pro Tischbein	2500 N
max. Systembelastung	abhängig von Pumpe
max. Hub	400 mm
Aluminiumprofile	farblos eloxiert
Führungsart	Gleitführung (Kunststoff)

Bezeichnung	A	B	C	D	Artikel-Nr.
Untergestell TT-2 1840 590	550	590	630	650 - 850	108.00430
Untergestell TT-2 1840 990	950	990	1030	1050 - 1250	108.00431
Untergestell TT-2 1840 1190	1150	1190	1230	1250 - 1650	108.00432
Untergestell TT-2 1840 1590	1550	1590	1630	1650 - 2050	108.00433



01	26.09.2017	th	0931: Tischfuss neu 680mm lang, alt 735mm	
Index	Datum / Date	Name	Änderungsmittlung / notification of change	
GEZEICHNET / DRAWN	20.05.2016	th	GEWICHT / WEIGHT	BEZEICHNUNG / ASSEMBLY NAME
GEPRÜFT / CHECKED	20.05.2016	ah	MAßSTAB / SCALE 1:7	-----
		ZEICHNUNGSNUMMER / DRAWING NUMBER	ARTIKELNUMMER / ASSEMBLY NUMBER	INDEX
		a-108.023	108.0043X	01
				FORMAT
				A3