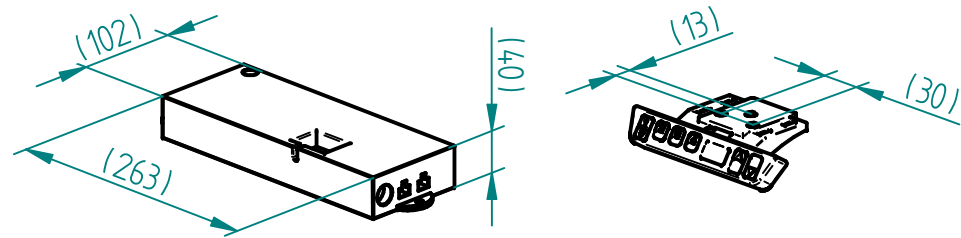
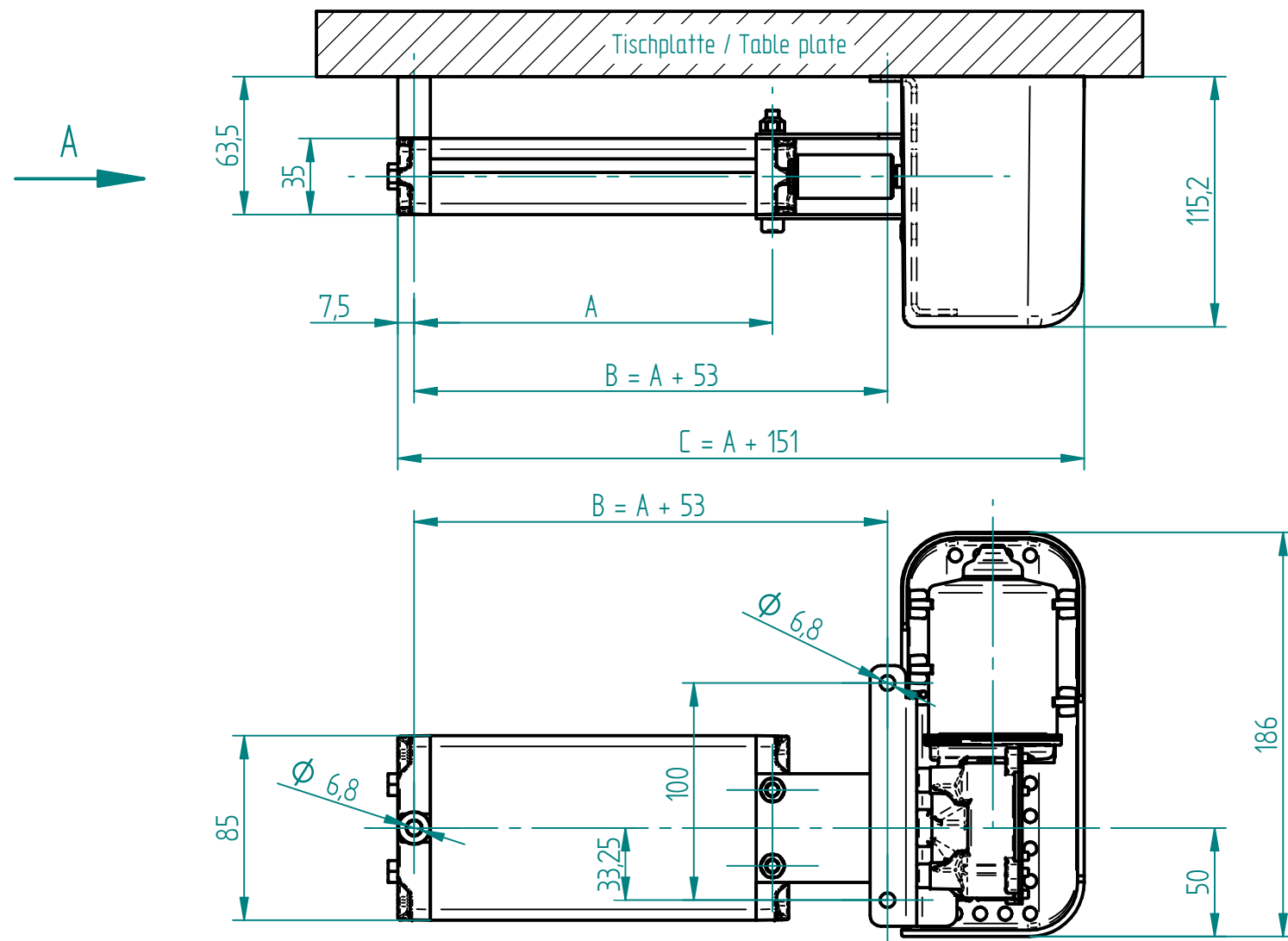


beigelegt / enclosed:

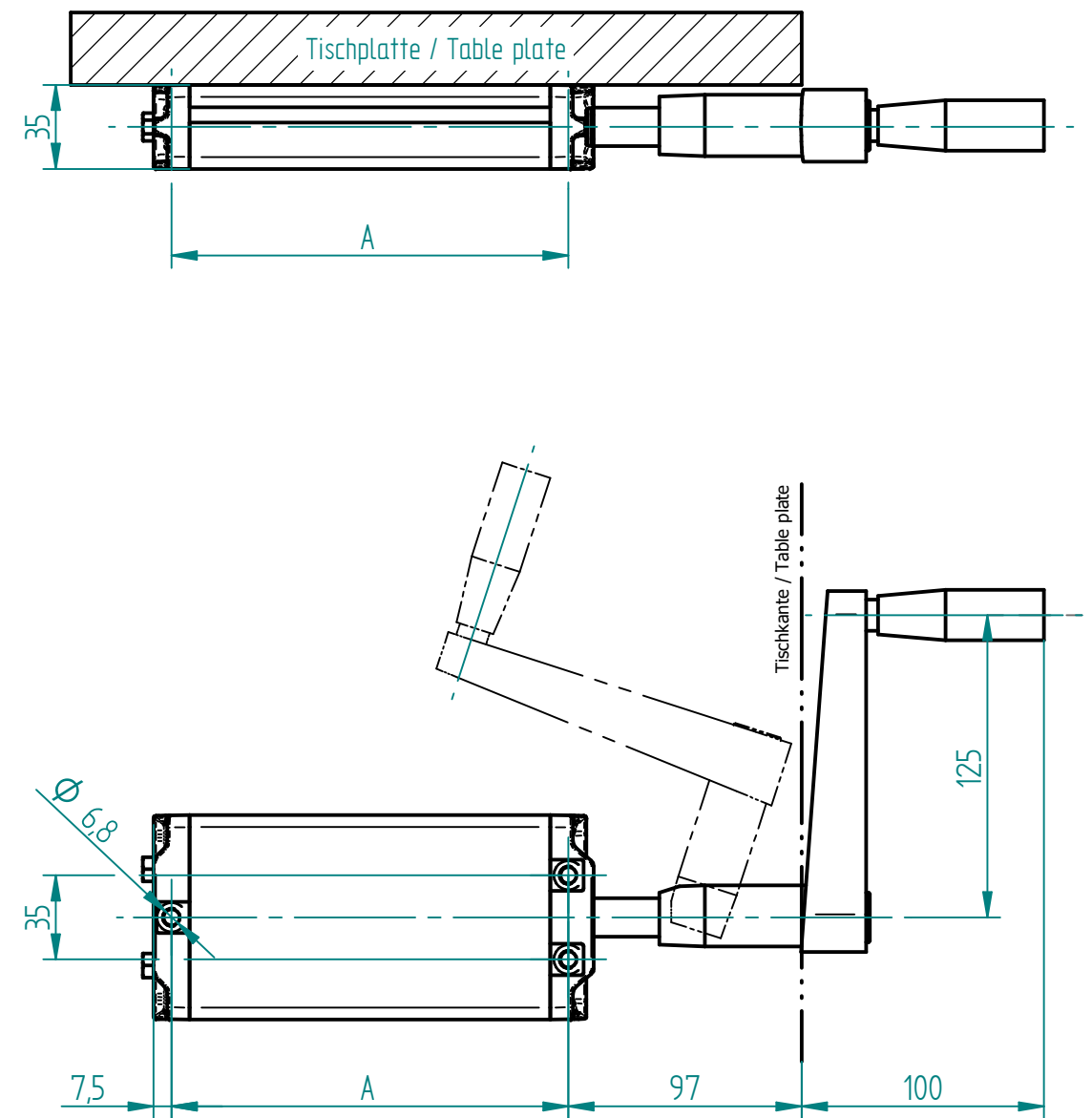
- Steuerung compact-eco / control box compact-eco
- länderspezifisches Netzkabel / country specific power cable
- Kabelfernbedienung D/Memory / cable remote control D/Memory



Pumpe mit Antrieb  
Pump with motor unit



Pumpe mit umklappbarer Handkurbel  
Pump with foldable hand crank



Ansicht A / View A



Schlauchanschluss  
Tubing connection

Pumpe / Pump	A	B	C	mit Antrieb EU with Motor unit EU	mit Antrieb CH with Motor unit CH	mit Antrieb US with Motor unit US	mit Handkurbel with Hand crank
PA 2815 W	283.5	336.5	434.5	320.20001	330.20001	360.20001	310.20001
PA 2820 W	343.5	396.5	494.5	320.20002	330.20002	360.20002	310.20002
PA 2830 W	465.5	518.5	616.5	320.20003	330.20003	360.20003	310.20003
PA 2840 W	585.5	638.5	736.5	320.20004	330.20004	360.20004	310.20004
PA 2850 W	707.5	760.5	858.5	320.20005	330.20005	360.20005	310.20005
PA 2860 W	827.5	880.5	978.5	320.20006	330.20006	360.20006	310.20006
PA 2866 W	908.5	961.5	1059.5	320.20049	330.20049	360.20049	310.20049
PA 2870 W	954.5	1007.5	1105.5	320.20030	330.20030	360.20030	310.20030

Index	Datum / Date	Name	Änderungsmittellung / notification of change		
	DATUM / DATE	NAME	GEWICHT / WEIGHT	BEZEICHNUNG / ASSEMBLY NAME	
GEZEICHNET / DRAWN	30.04.2016	tiho	---	Pumpe PA 28XX W mit Antrieb/Handkurbel	
GEPRÜFT / CHECKED	30.04.2016	anhe	MABSTAB / SCALE 1:3	Pump PA 28XX W with motor unit/hand crank	
ERGO SWISS Dynamic Systems			ZEICHNUNGSNUMMER / DRAWING NUMBER	ARTIKELNUMMER / ASSEMBLY NUMBER	INDEX
			a-3X0.001	3X0.XXXXX	00
					A3