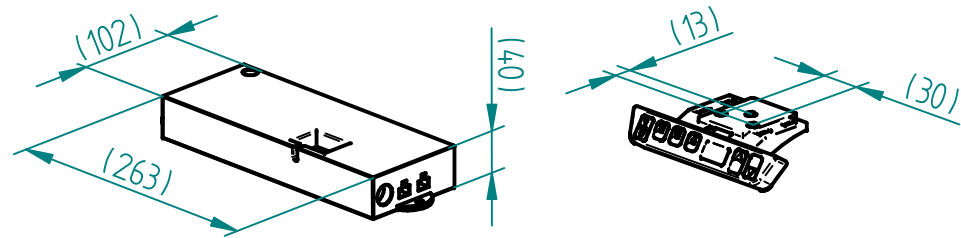
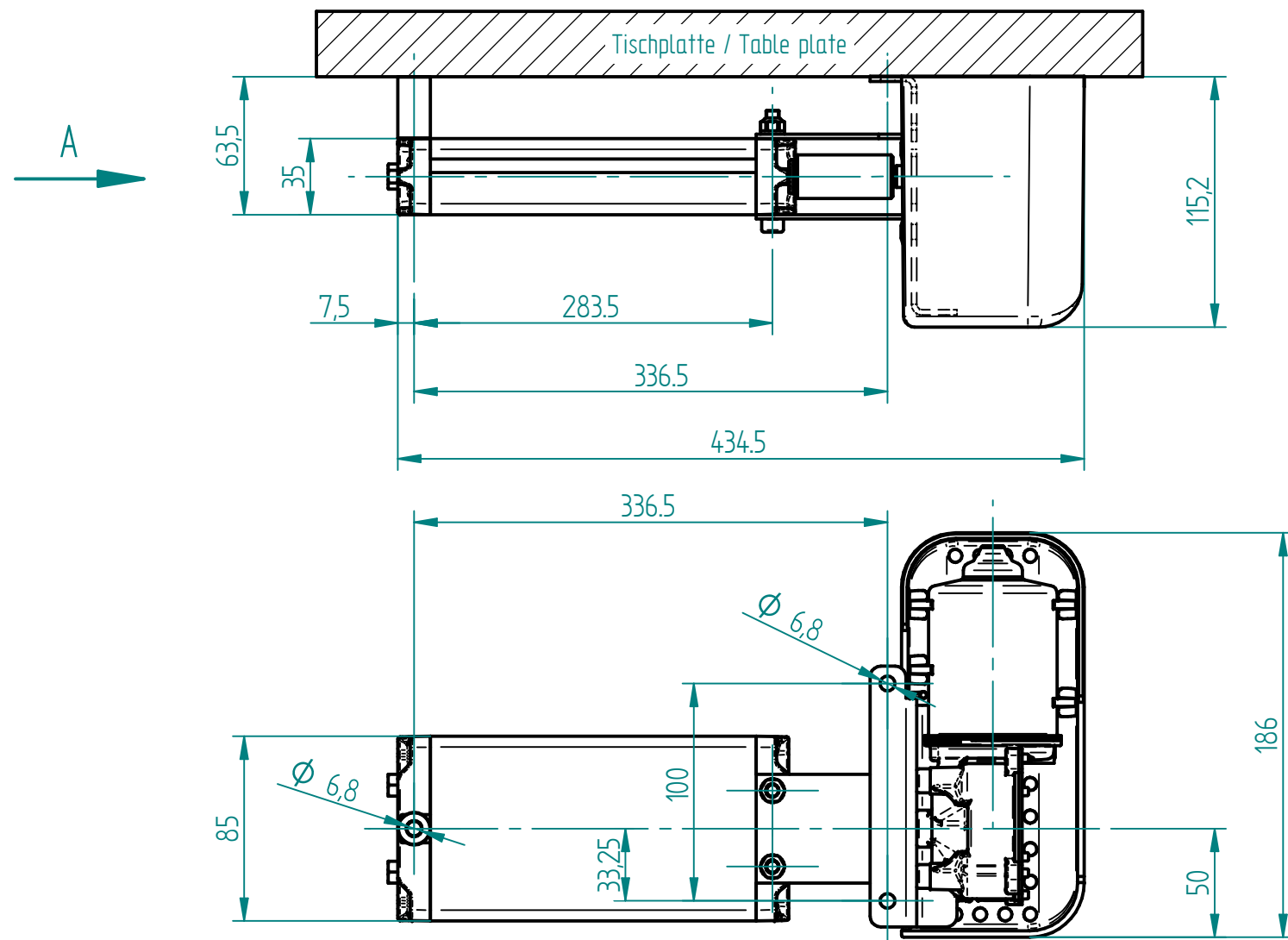


beigelegt / enclosed:

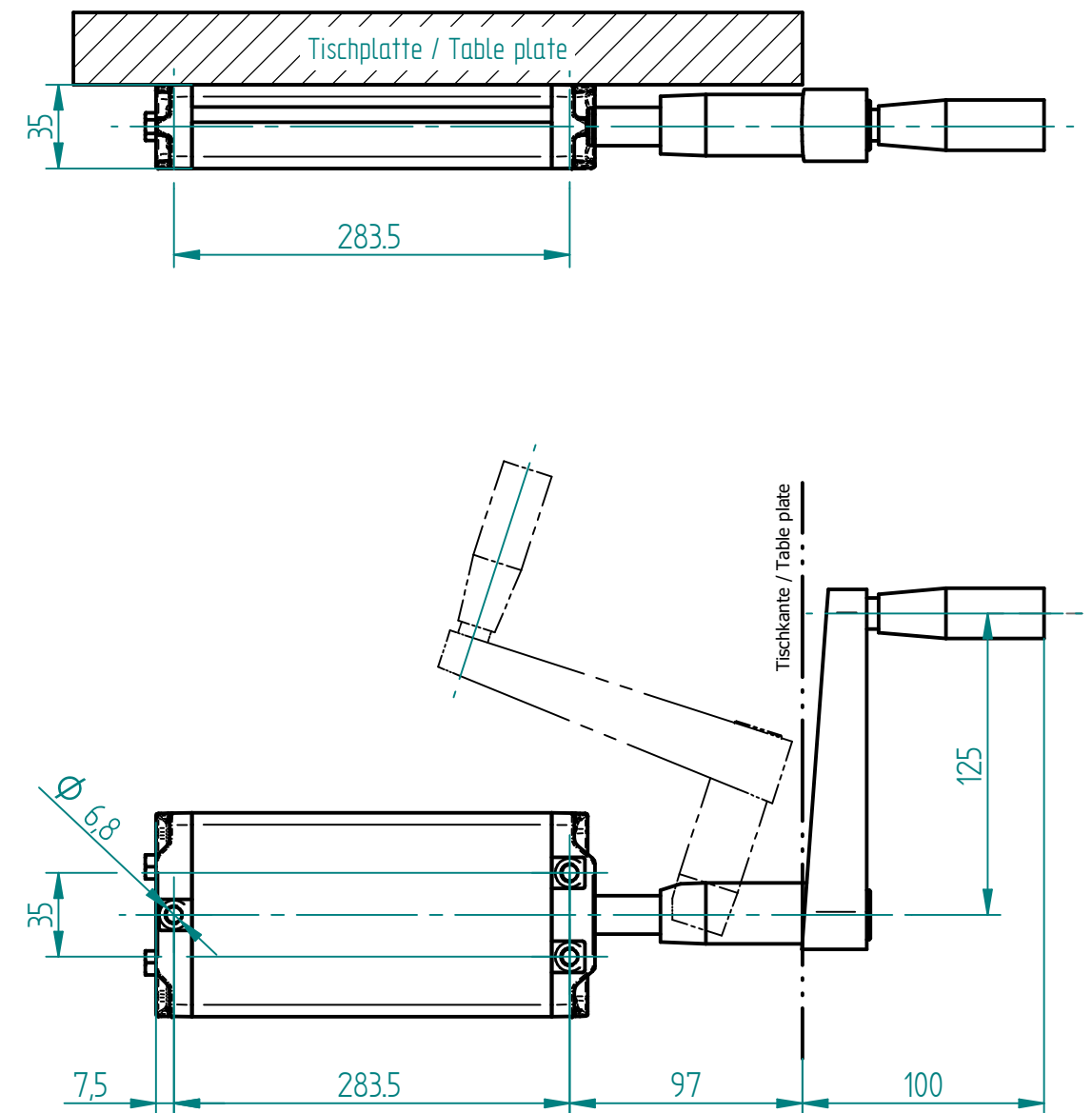
- Steuerung compact-eco / control box compact-eco
- länderspezifisches Netzkabel / country specific power cable
- Kabelfernbedienung D/Memory / cable remote control D/Memory



Pumpe mit Antrieb  
Pump with motor unit



Pumpe mit umklappbarer Handkurbel  
Pump with foldable hand crank



Ansicht A / View A



1 - 2x Schlauchanschluss  
1 - 2x Tubing connection

Anzahl LA 1805 F Count of LA 1805 F	Pumpe / Pump	mit Antrieb EU with Motor unit EU	mit Antrieb CH with Motor unit CH	mit Antrieb US with Motor unit US	mit Handkurbel with Hand crank
1	PA 1808 W	320.20043	330.20043	360.20043	310.20043
2	PA 2808 W	320.20044	330.20044	360.20044	310.20044

Index	Datum / Date	Name	Änderungsmittlung / notification of change		
GEZEICHNET / DRAWN	08.01.2018	tiho	GEWICHT / WEIGHT	BEZEICHNUNG / ASSEMBLY NAME	
GEPRÜFT / CHECKED	08.01.2018	anhe	-----	Pumpe PA X808 W mit Antrieb/Handkurbel	
ERGO SWISS Dynamic Systems			MABSTAB / SCALE	ARTIKELNUMMER / ASSEMBLY NUMBER	INDEX
			1:3	3X0.XXXXX	00
			a-3X0.010		A3