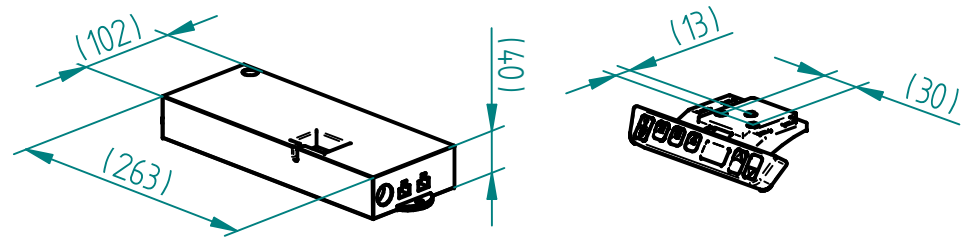
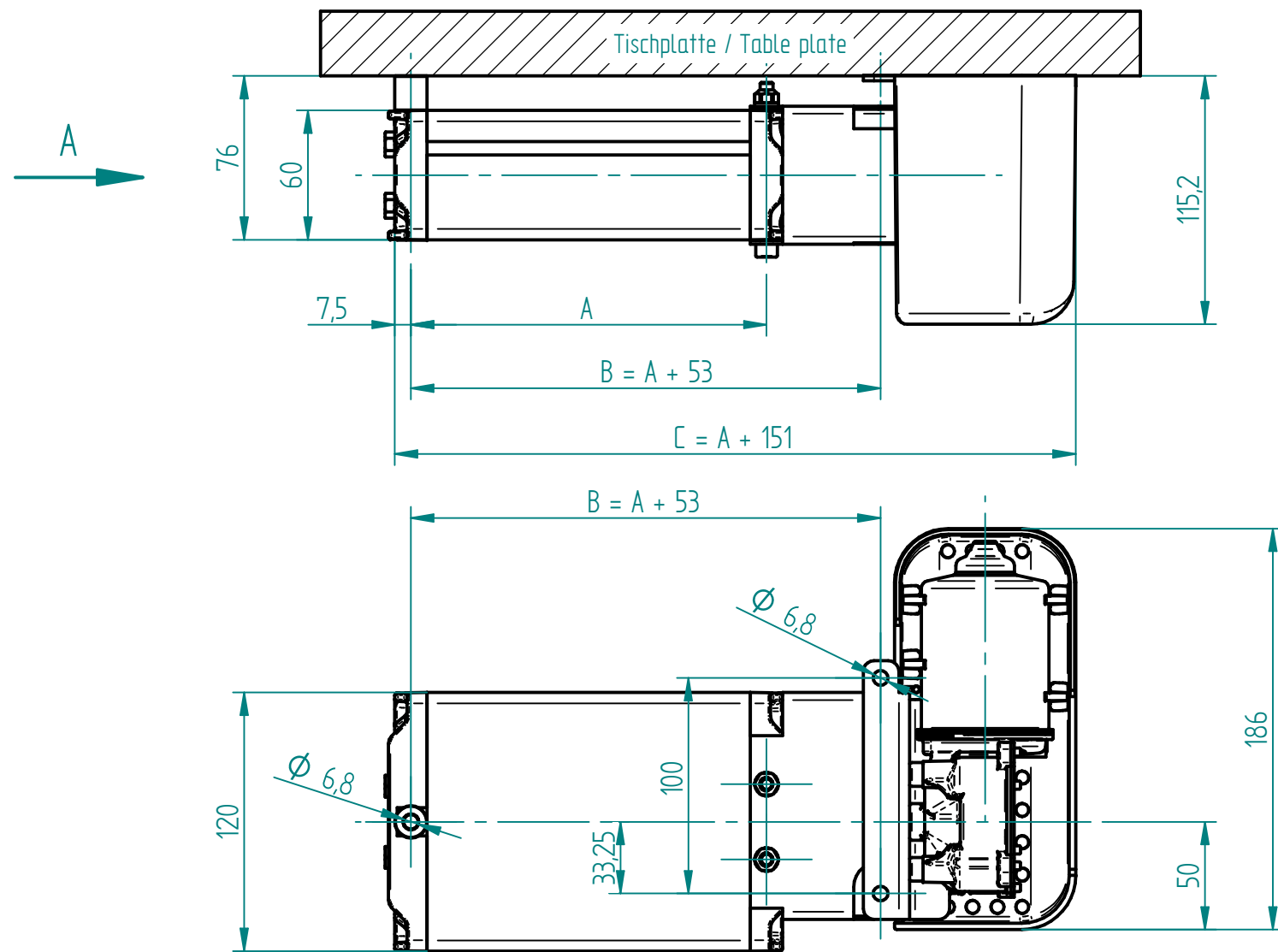


beigelegt / enclosed:

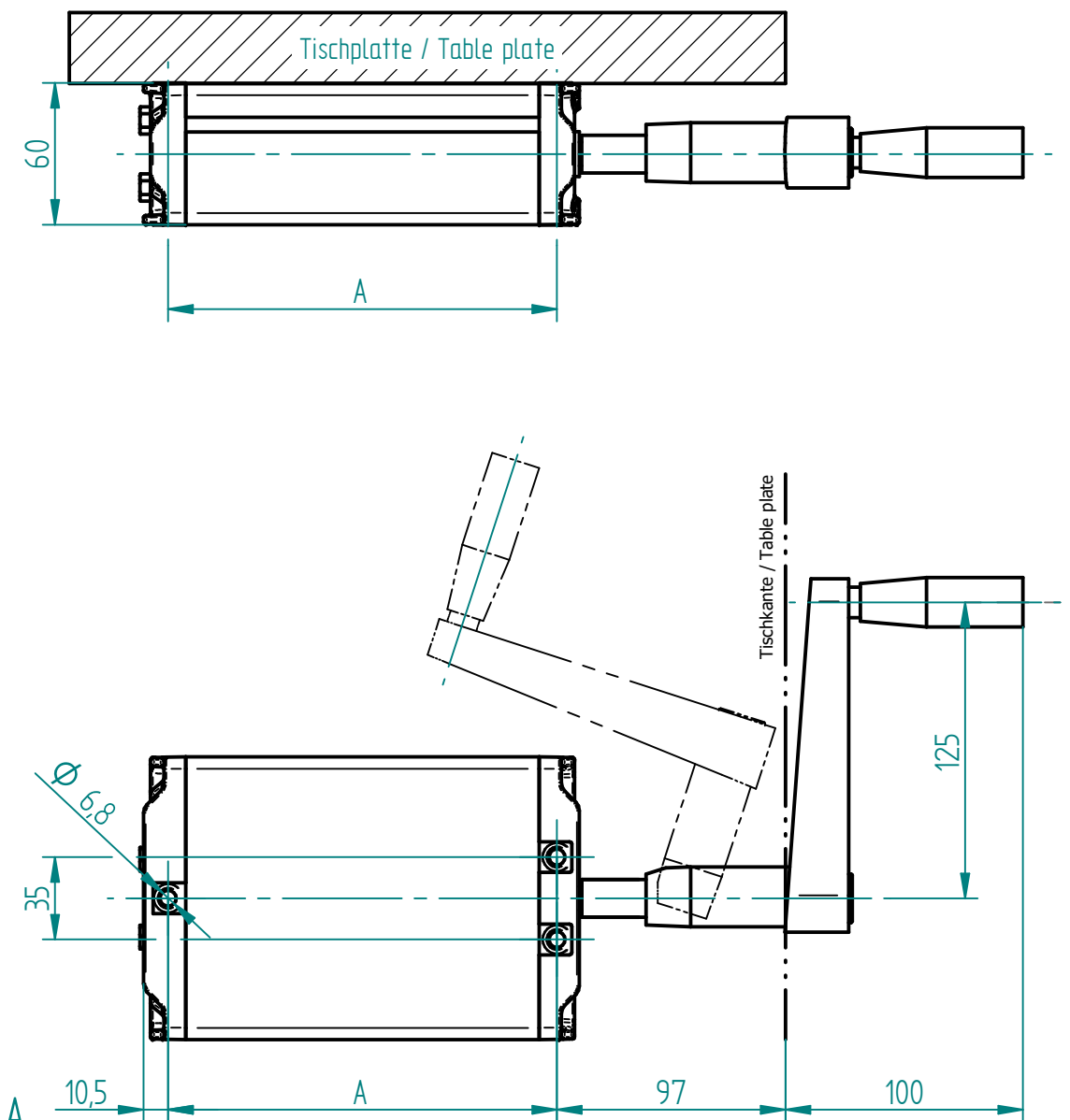
- Steuerung compact-eco / control box compact-eco
- länderspezifisches Netzkabel / country specific power cable
- Kabelfernbedienung D/Memory / cable remote control D/Memory



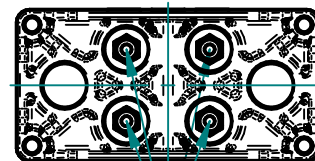
Pumpe mit Antrieb  
Pump with motor unit



Pumpe mit umklappbarer Handkurbel  
Pump with foldable hand crank



Ansicht A / View A



Schlauchanschluss  
Tubing connection

Pumpe / Pump	A	B	C	mit Antrieb EU with Motor unit EU	mit Antrieb CH with Motor unit CH	mit Antrieb US with Motor unit US	mit Handkurbel with Hand crank
PB 4615 W	283.5	336.5	434.5	322.20051	332.20051	362.20051	312.20051
PB 4620 W	283.5	336.5	434.5	322.20052	332.20052	362.20052	312.20052
PB 4630 W	283.5	336.5	434.5	322.20053	332.20053	362.20053	312.20053
PB 4640 W	465.5	518.5	616.5	322.20054	332.20054	362.20054	312.20054
PB 4650 W	465.5	518.5	616.5	322.20055	332.20055	362.20055	312.20055
PB 4660 W	465.5	518.5	616.5	322.20056	332.20056	362.20056	312.20056
PB 4670 W	585.5	638.5	736.5	322.20059	332.20059	362.20059	312.20059

Index	Datum / Date	Name	Änderungsmittellung / notification of change		
	DATUM / DATE	NAME	GEWICHT / WEIGHT	BEZEICHNUNG / ASSEMBLY NAME	
GEZEICHNET / DRAWN	30.04.2016	tiho	---	Pumpe PB 46XX W mit Antrieb/Handkurbel	
GEPRÜFT / CHECKED	30.04.2016	anhe	MABSTAB / SCALE	Pump PB 46XX W with motor unit/hand crank	
ERGO SWISS Dynamic Systems			ZEICHNUNGSNUMMER / DRAWING NUMBER	ARTIKELNUMMER / ASSEMBLY NUMBER	INDEX
			a-3X2.007	3X2.XXXXX	00
					A3