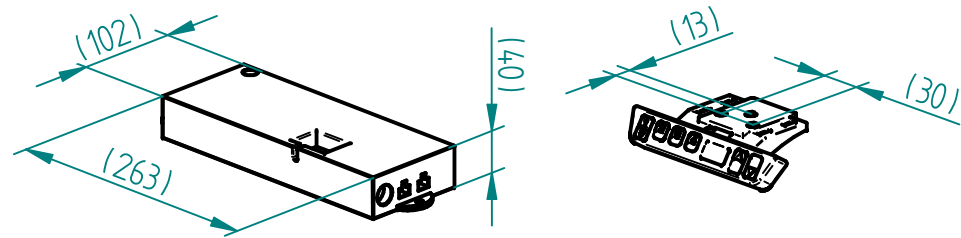


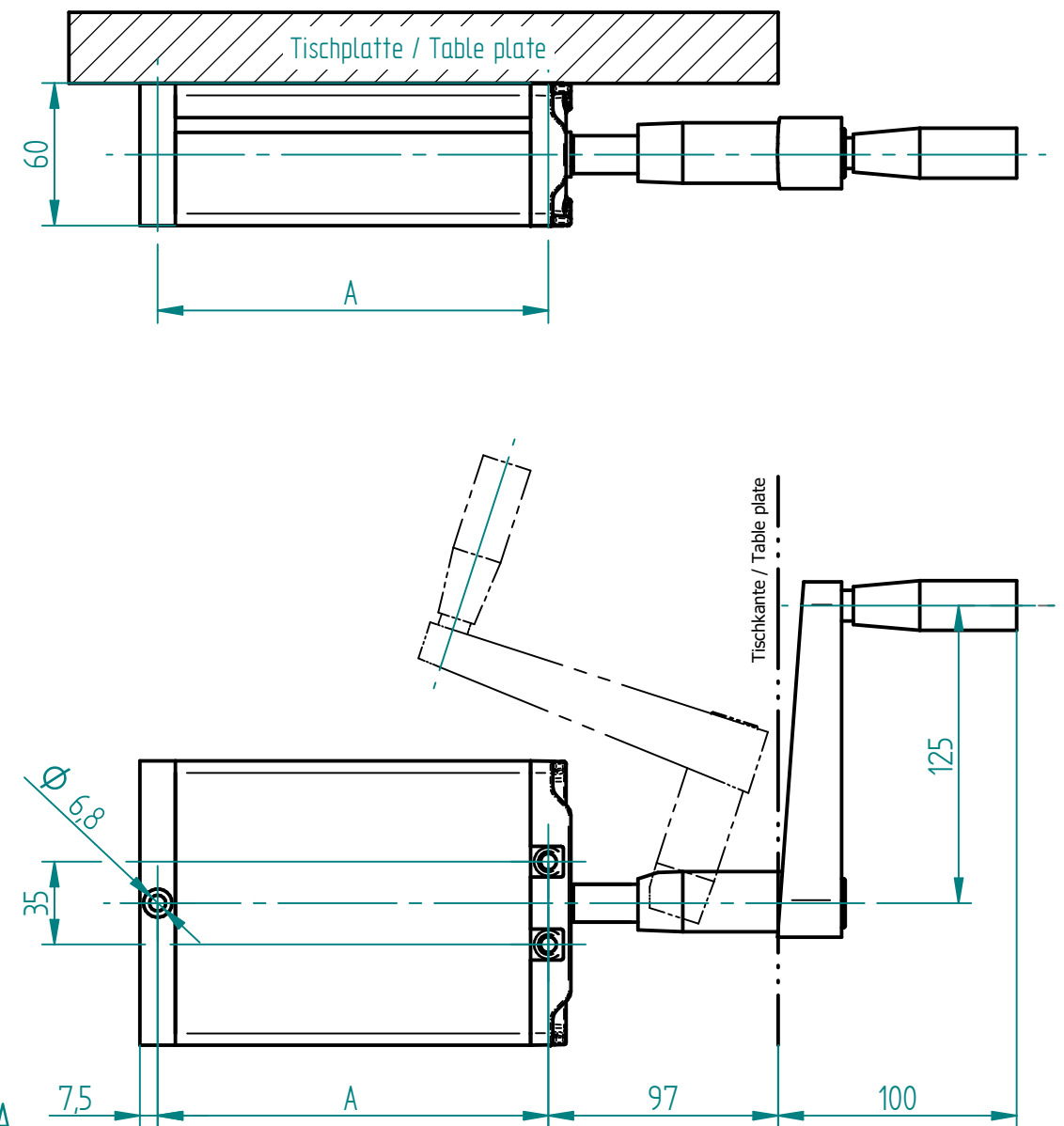
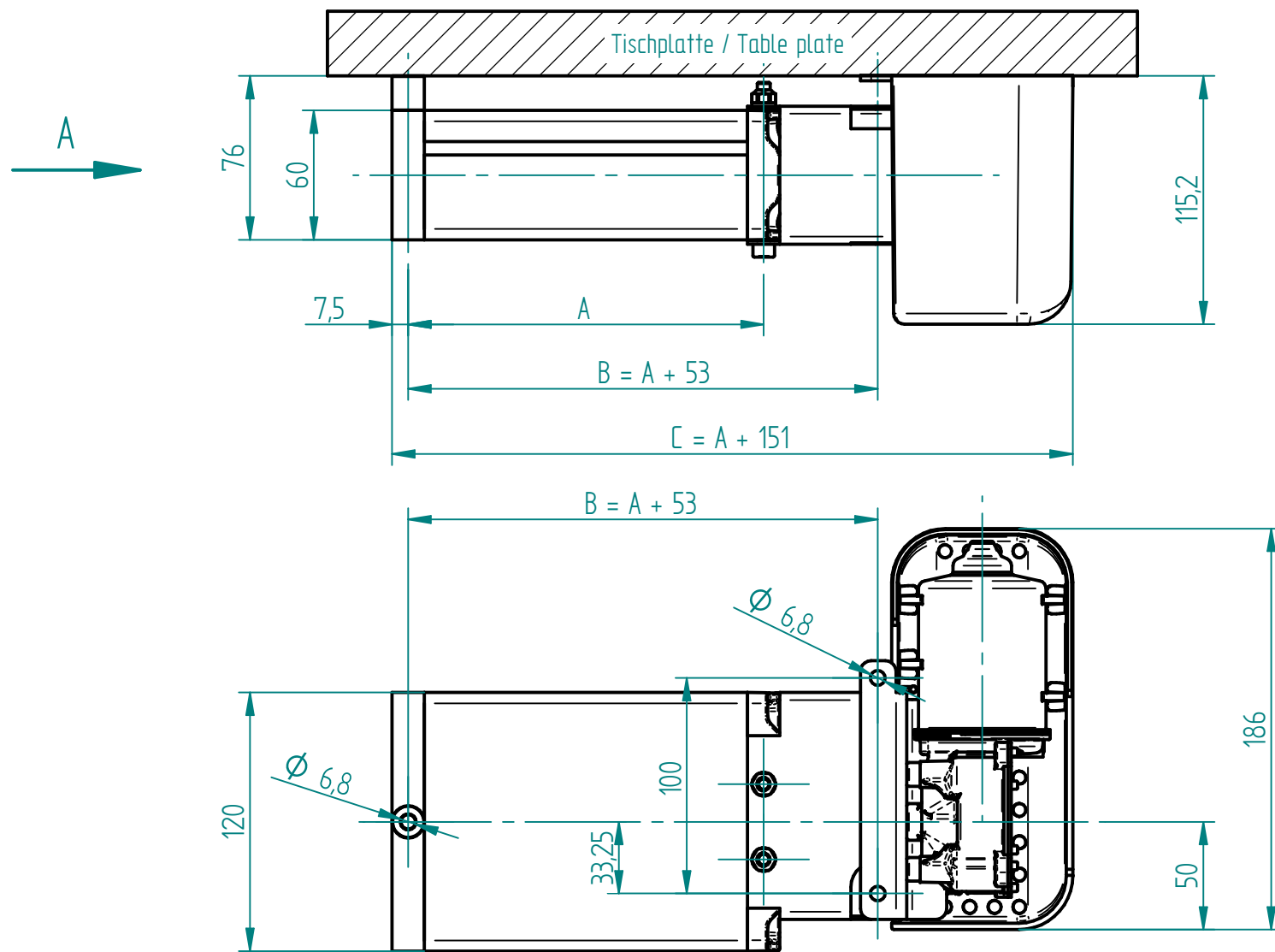
beigelegt / enclosed:

- Steuerung compact-eco / control box compact-eco
- länderspezifisches Netzkabel / country specific power cable
- Kabelfernbedienung D/Memory / cable remote control D/Memory

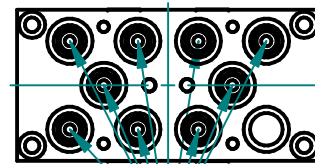


Pumpe mit Antrieb  
Pump with motor unit

Pumpe mit umklappbarer Handkurbel  
Pump with foldable hand crank



Ansicht A / View A



Schlauchanschluss  
Tubing connection

Pumpe / Pump	A	B	C	mit Antrieb EU with Motor unit EU	mit Antrieb CH with Motor unit CH	mit Antrieb US with Motor unit US	mit Handkurbel with Hand crank
PB 9815 W	283.5	336.5	434.5	322.20271	332.20271	362.20271	312.20271
PB 9820 W	343.5	396.5	494.5	322.20272	332.20272	362.20272	312.20272
PB 9830 W	465.5	518.5	616.5	322.20212	332.20212	362.20212	312.20212
PB 9840 W	585.5	638.5	736.5	322.20274	332.20274	362.20274	312.20274
PB 9850 W	707.5	760.5	858.5	322.20275	332.20275	362.20275	312.20275
PB 9860 W	827.5	880.5	978.5	322.20276	332.20276	362.20276	312.20276
PB 9866 W	908.5	961.5	1059.5	322.20278	332.20278	362.20278	312.20278
PB 9870 W	954.5	1007.5	1105.5	322.20277	332.20277	362.20277	312.20277

Index	Datum / Date	Name	Änderungsmittlung / notification of change		
	DATUM / DATE	NAME	GEWICHT / WEIGHT	BEZEICHNUNG / ASSEMBLY NAME	
GEZEICHNET / DRAWN	30.04.2016	tiho	---	Pumpe PB 98XX W mit Antrieb/Handkurbel	
GEPRÜFT / CHECKED	30.04.2016	anhe	MABSTAB / SCALE	Pump PB 98XX W with motor unit/hand crank	
			1:3	ARTIKELNUMMER / ASSEMBLY NUMBER	INDEX
ERGO SWISS Dynamic Systems			a-3X2.018	3X2.XXXXX	00 A3