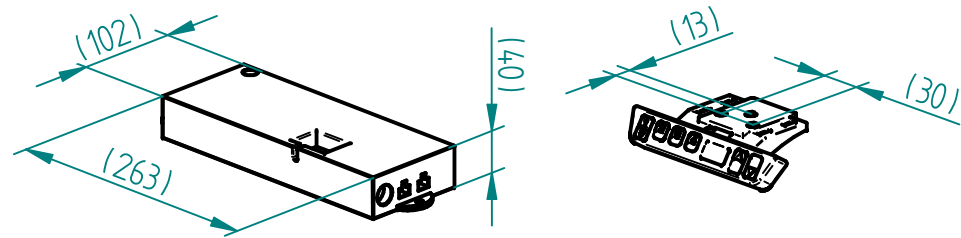


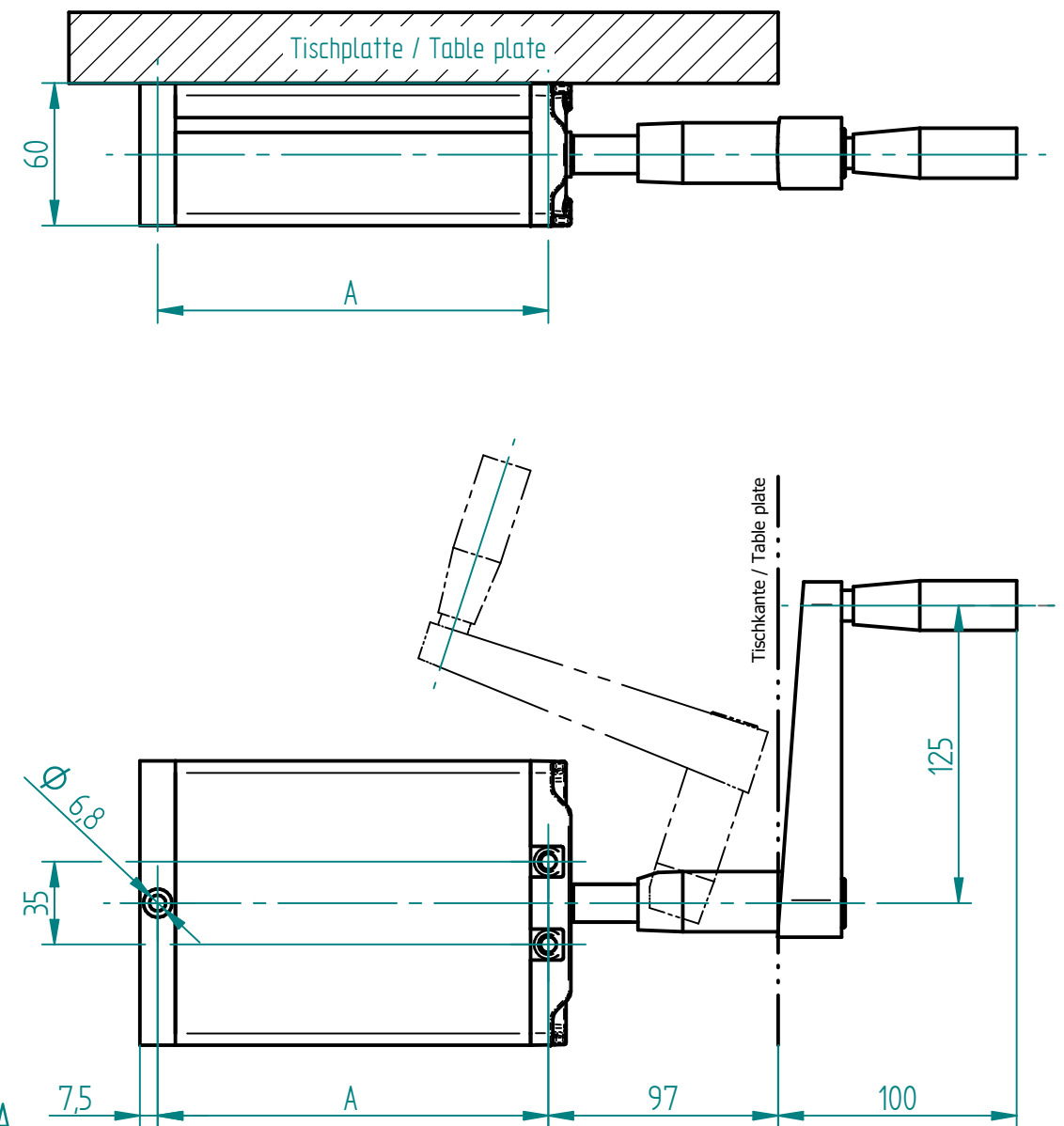
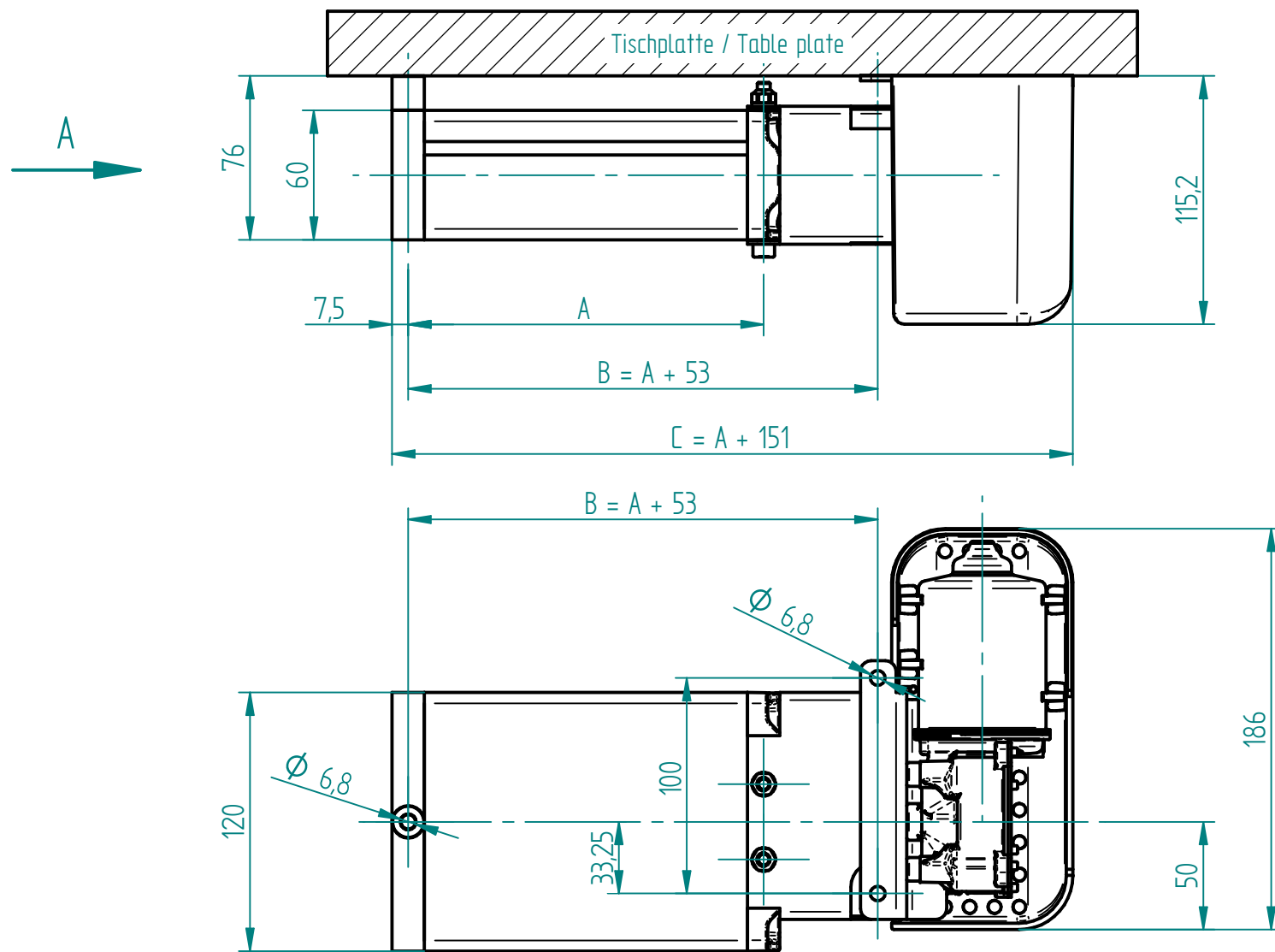
beigelegt / enclosed:

- Steuerung compact-eco / control box compact-eco
- länderspezifisches Netzkabel / country specific power cable
- Kabelfernbedienung D/Memory / cable remote control D/Memory

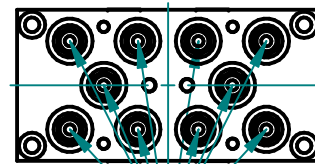


Pumpe mit Antrieb  
Pump with motor unit

Pumpe mit umklappbarer Handkurbel  
Pump with foldable hand crank



Ansicht A / View A



Schlauchanschluss  
Tubing connection

Pumpe / Pump	A	B	C	mit Antrieb EU with Motor unit EU	mit Antrieb CH with Motor unit CH	mit Antrieb US with Motor unit US	mit Handkurbel with Hand crank
PB 0418 W	465.5	518.5	616.5	322.20183	332.20183	362.20183	312.20183
PB 0430 W	707.5	760.5	858.5	322.20187	332.20187	362.20187	312.20187
PB 0440 W	908.5	961.5	1059.5	322.20188	332.20188	362.20188	312.20188

Index	Datum / Date	Name	Änderungsmittellung / notification of change		
	DATUM / DATE	NAME	GEWICHT / WEIGHT	BEZEICHNUNG / ASSEMBLY NAME	
GEZEICHNET / DRAWN	30.04.2016	tiho	---	Pumpe PB 04XX W mit Antrieb/Handkurbel	
GEPRÜFT / CHECKED	30.04.2016	anhe	MABSTAB / SCALE	Pump PB 04XX W with motor unit/hand crank	
ERGO SWISS Dynamic Systems			ZEICHNUNGSNUMMER / DRAWING NUMBER	ARTIKELNUMMER / ASSEMBLY NUMBER	INDEX
			a-3X2.021	3X2.XXXXX	00
					A3