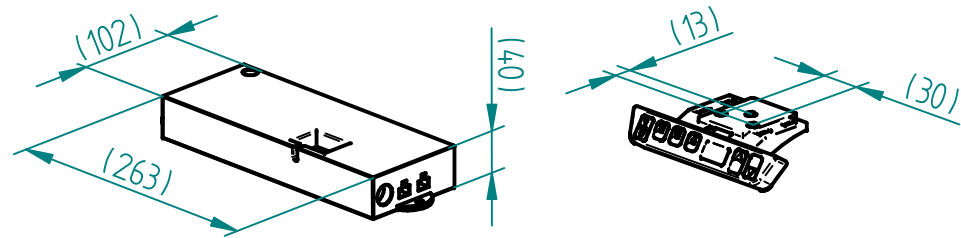


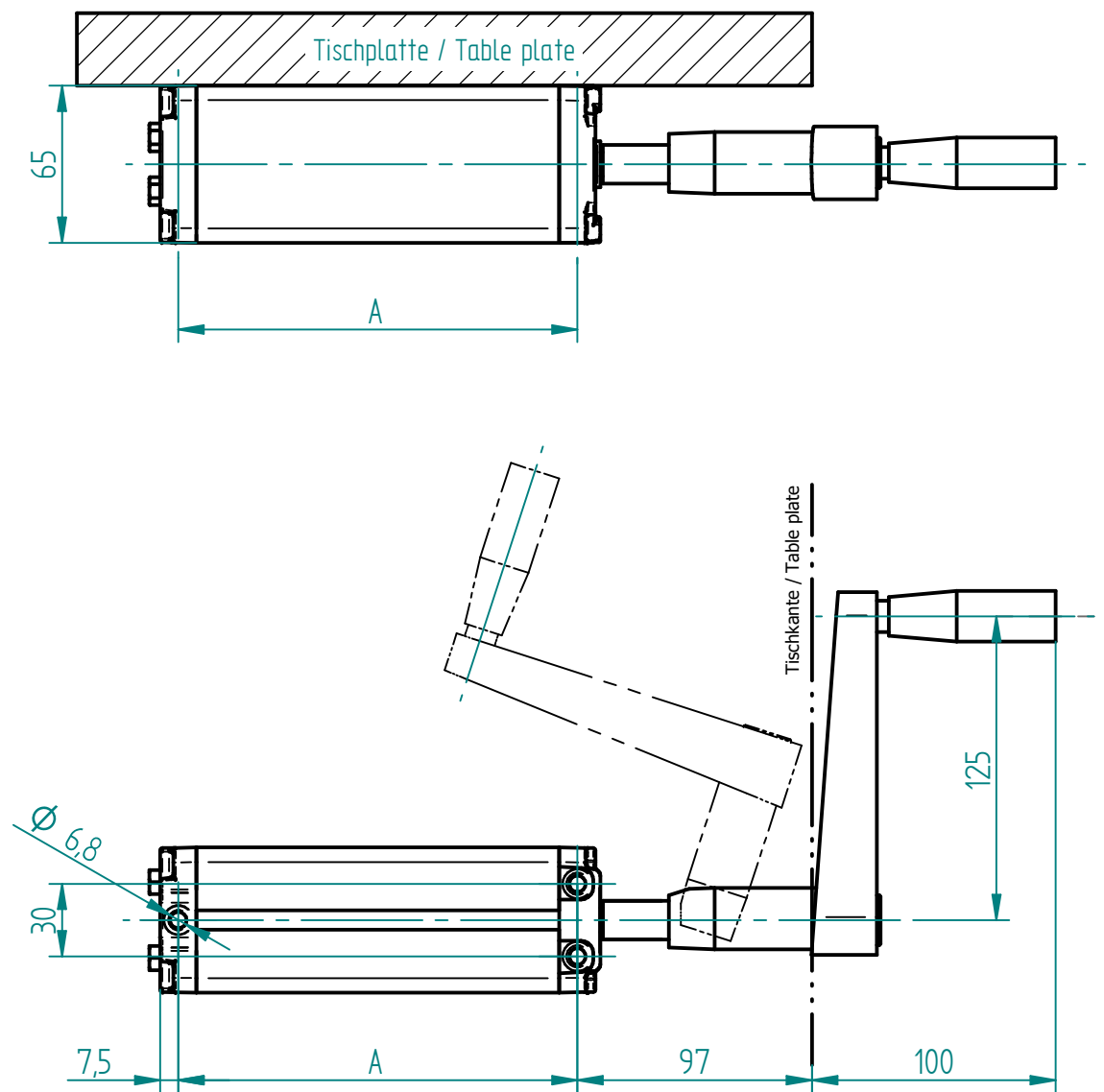
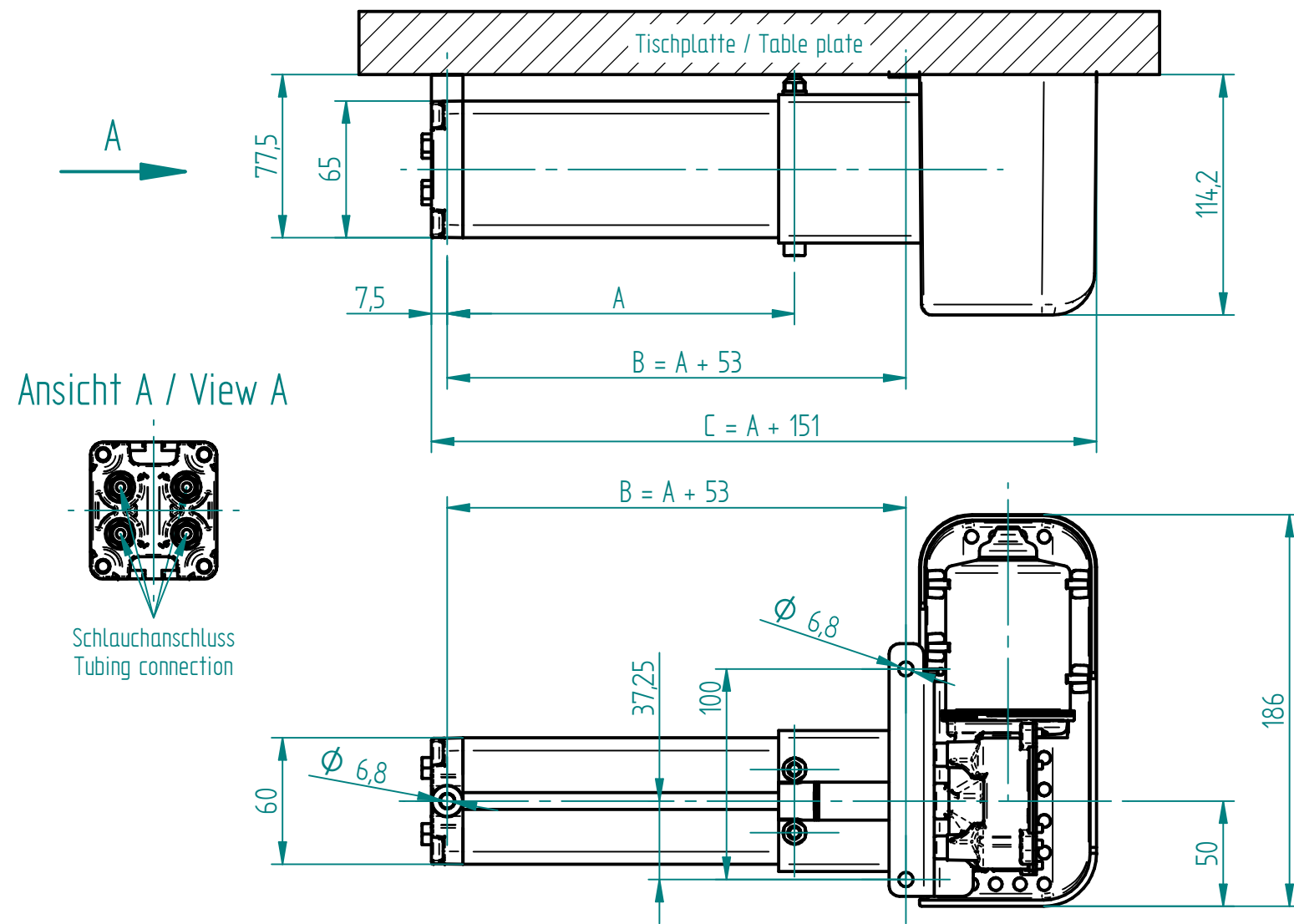
beigelegt / enclosed:

- Steuerung compact-eco / control box compact-eco
- länderspezifisches Netzkabel / country specific power cable
- Kabelfernbedienung D/Memory / cable remote control D/Memory



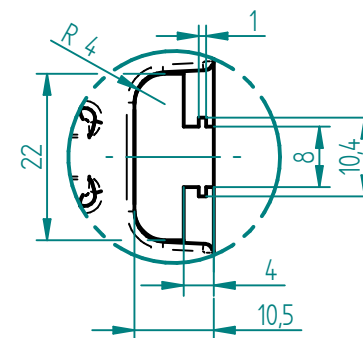
Pumpe mit Antrieb
Pump with motor unit

Pumpe mit umklappbarer Handkurbel
Pump with foldable hand crank



Pumpe / Pump	A	B	C	mit Antrieb EU with Motor unit EU	mit Antrieb CH with Motor unit CH	mit Antrieb US with Motor unit US	mit Handkurbel with Hand crank
PF 4815 W	283.5	336.5	434.5	323.20031	333.20031	363.20031	313.20031
PF 4820 W	343.5	396.5	494.5	323.20032	333.20032	363.20032	313.20032
PF 4830 W	465.5	518.5	616.5	323.20033	333.20033	363.20033	313.20033
PF 4840 W	585.5	638.5	736.5	323.20034	333.20034	363.20034	313.20034
PF 4850 W	707.5	760.5	858.5	323.20035	333.20035	363.20035	313.20035
PF 4860 W	827.5	880.5	978.5	323.20036	333.20036	363.20036	313.20036
PF 4866 W	908.5	961.5	1059.5	323.20038	333.20038	363.20038	313.20038
PF 4870 W	954.5	1007.5	1105.5	323.20037	333.20037	363.20037	313.20037

Nutengeometrie / T-slot geometry



Index	Datum / Date	Name	Änderungsmittellung / notification of change		
	DATUM / DATE	NAME	GEWICHT / WEIGHT	BEZEICHNUNG / ASSEMBLY NAME	
GEZEICHNET / DRAWN	25.05.2016	tiho	---	Pumpe PF 48XX W mit Antrieb/Handkurbel	
GEPRÜFT / CHECKED	25.05.2016	anhe	MABSTAB / SCALE 1:3	Pump PF 48XX W with motor unit/hand crank	
ERGO SWISS Dynamic Systems			ZEICHNUNGSNUMMER / DRAWING NUMBER	ARTIKELNUMMER / ASSEMBLY NUMBER	INDEX
			a-3X3.004	3X3.XXXXX	00 A3