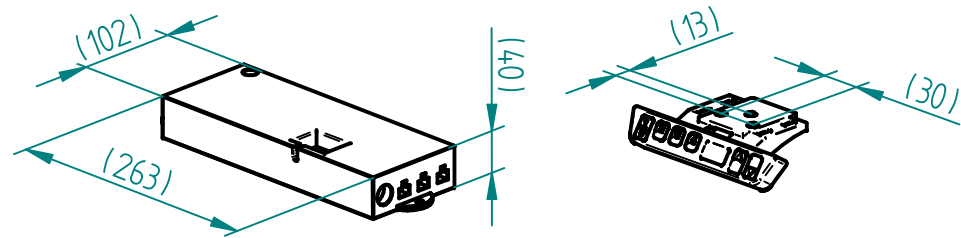


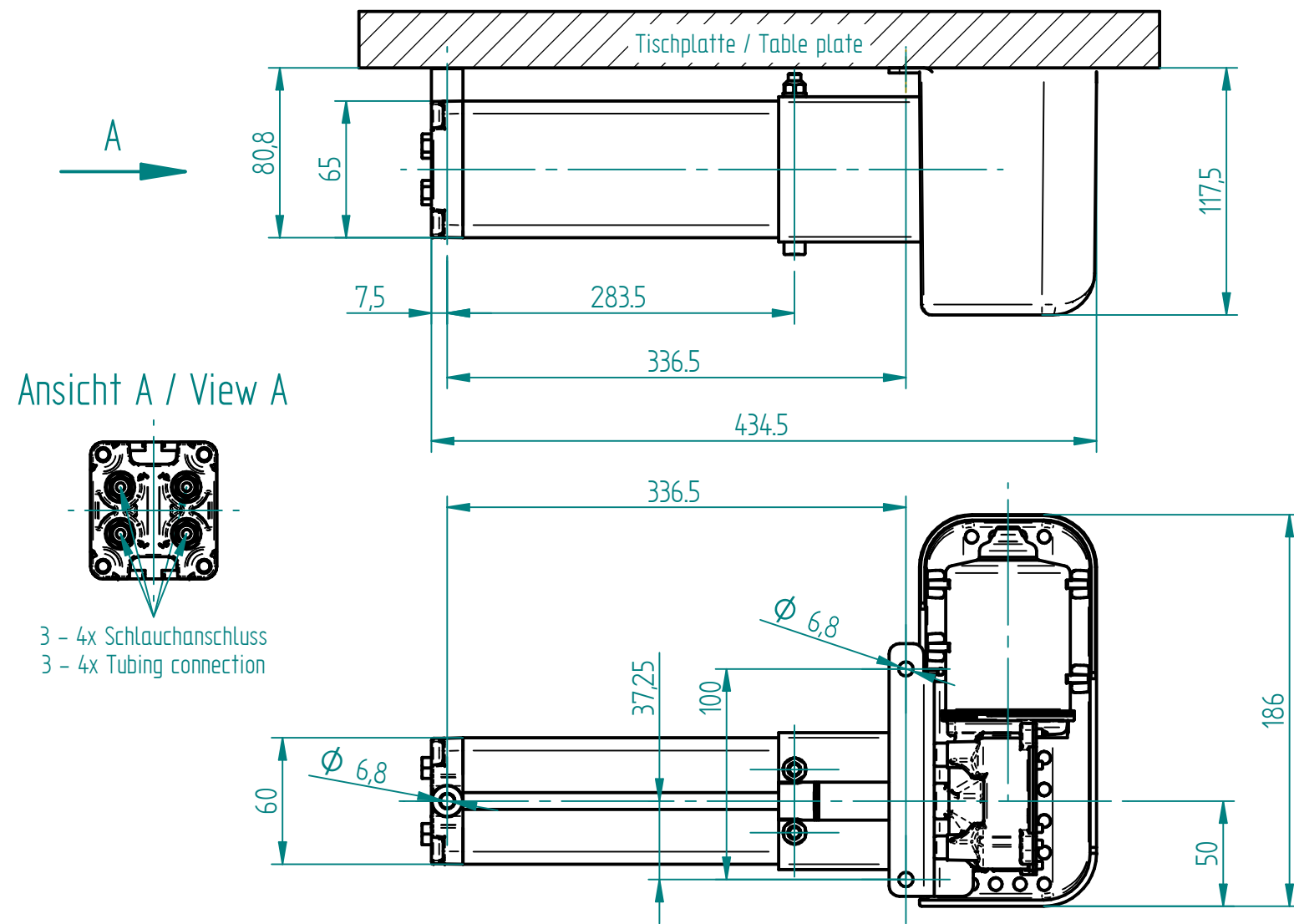
beigelegt / enclosed:

- Steuerung compact-eco / control box compact-eco
- länderspezifisches Netzkabel / country specific power cable
- Kabelfernbedienung D/Memory / cable remote control D/Memory



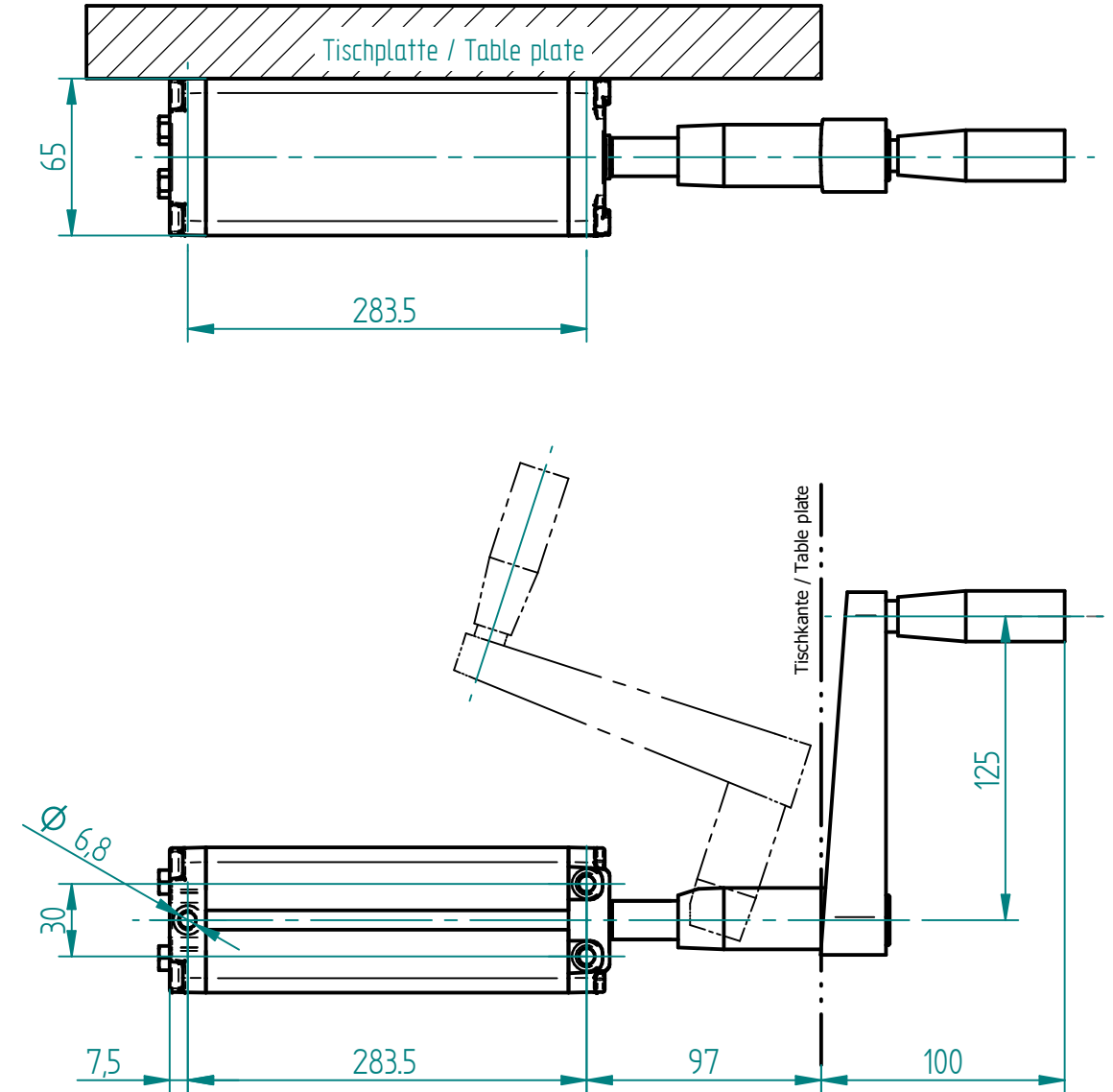
Pumpe mit Antrieb
Pump with motor unit

Pumpe mit umklappbarer Handkurbel
Pump with foldable hand crank

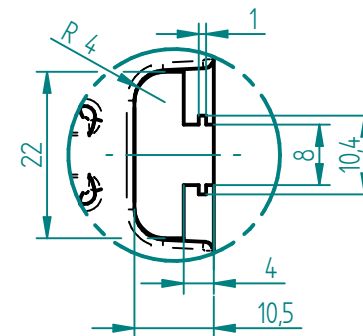


Ansicht A / View A

3 - 4x Schlauchanschluss
3 - 4x Tubing connection



Nutengeometrie / T-slot geometry



Anzahl LA 1805 F Count of LA 1805 F	Pumpe / Pump	mit Antrieb EU with Motor unit EU	mit Antrieb CH with Motor unit CH	mit Antrieb US with Motor unit US	mit Handkurbel with Hand crank
3	PF 3808 W	323.20053	333.20053	363.20053	313.20053
4	PF 4808 W	323.20043	333.20043	363.20043	313.20043

Index	Datum / Date	Name	Änderungsmittlung / notification of change		
01	08.11.2019	yake	1090: Abstand Pumpe PF mit Antrieb zur Tischplatte vergrößert		
GEZEICHNET / DRAWN	08.01.2018	tiho	GEWICHT / WEIGHT	BEZEICHNUNG / ASSEMBLY NAME	
GEPRÜFT / CHECKED	08.01.2018	anhe	MAßSTAB / SCALE	Pumpe PF X808 W mit Antrieb/Handkurbel	
ERGO SWISS table lift systems			ZEICHNUNGSNUMMER / DRAWING NUMBER	ARTIKELNUMMER / ASSEMBLY NUMBER	INDEX
			a-3X3.010	3X3.XXXXX	01
					A3