



Stabilt och mångsidigt

Bordsbenet **TA** lämpar sig utmärkt för monteringsarbetsplatser, arbetsbänkar, kontorsbord, kökskombinationer eller i kombination med aluminiumprofilsystemet med höga anspråk på bärkraft och stabilitet.

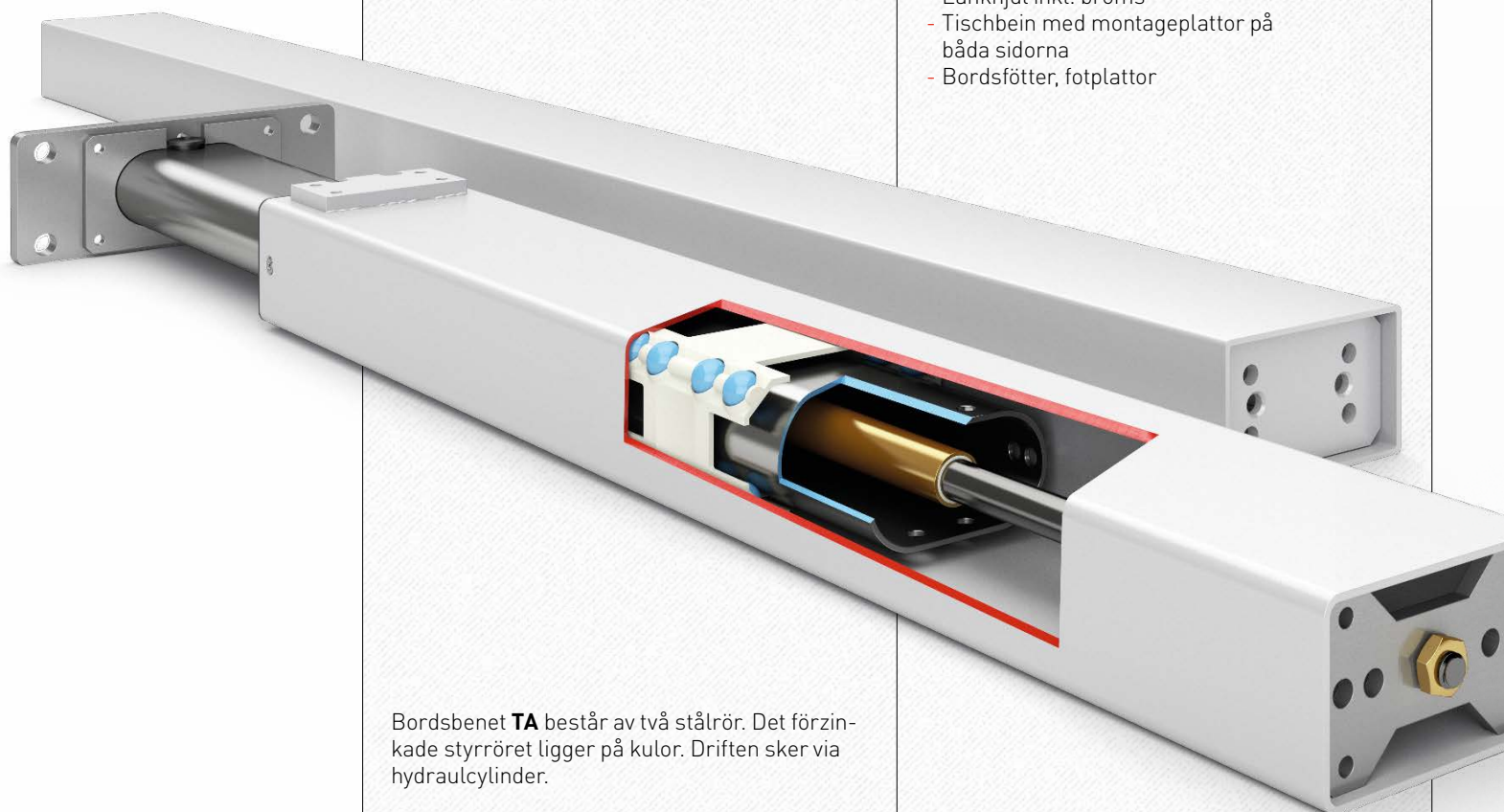
På den påsvetsade montageplattan monteras traverser eller fastsättningsbyglar. Skivbärare, traverser und fastsättningsbygel levereras med alla nödvändiga fastsättnings-skruvar.

Höjdjusteringen sker över en hydraulpump med handvev eller med eldrift.

Hydraulslangen med 4 m längd är redan monterad på benet och avluftad, vilket säkerställer ett enkelt montage.

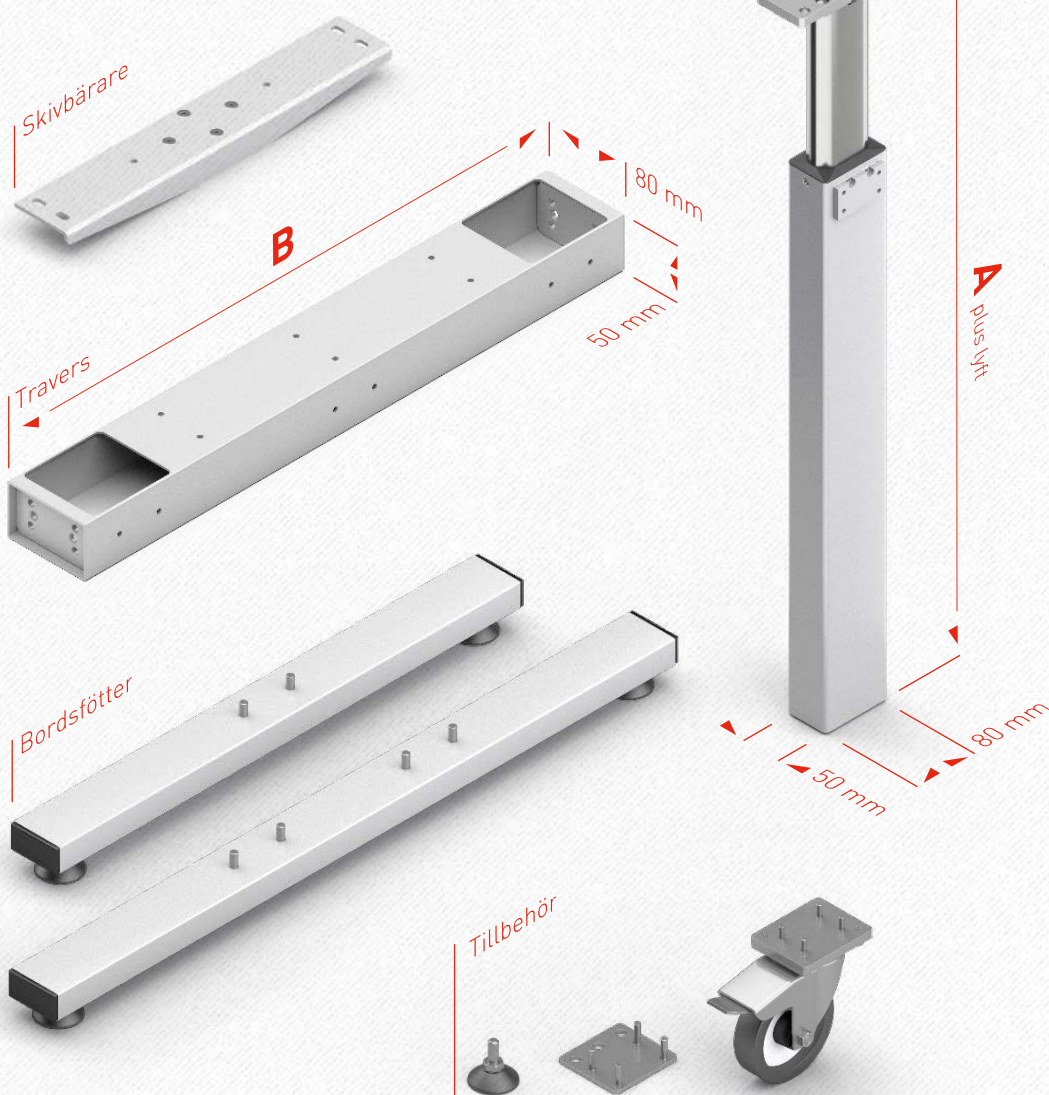
Följande tillbehör finns:

- Skivbärare för fastsättning av bordsskivan
- Traverser i olika längder
- Fastsättningsbygel
- Justeringsfötter i gummi eller aluminium
- Länkhjul inkl. broms
- Tischbein med montageplattor på båda sidorna
- Bordsfötter, fotplattor



Bordsbenet **TA** består av två stålrör. Det förzinkade styrröret ligger på kular. Driften sker via hydraulcylinder.

Mått TA



Tekniska data

- Stabilt ben med kulskena
- Observera också den maximala bärkraften för hela systemet
- Bärkraft per ben max.
1500 N (**TA 14**)
2500 N (**TA 18**)
- Slaglängd max. 500 mm
- Max. statiskt böjmoment
 $M_b = 400 \text{ Nm}$
- Max. dynamiskt böjmoment
 $M_{bdyn} = 100 \text{ Nm}$
- Benet levereras standardmässigt med en 4 m förmonterad hydraulslang
- Färg:
RAL 9006 vitaluminium
- Andra utföranden på förfrågan

Bordsben **TA**

	A	Lyft
TA 1430	415 mm	300 mm
TA 1440	515 mm	400 mm
TA 1450	640 mm	500 mm

Travers **TA**

	B
TA 550	550 mm
TA 750	750 mm
TA 950	950 mm
TA 1150	1150 mm
TA 1550	1550 mm

Detaljerde CAD-ritningar i olika format hittar du på www.ergoswiss.com